



Ministry of Foreign Affairs



# REPUBLIQUE TUNISIENNE

GOUVERNORAT DE BEJA  
MUNICIPALITE DE MEDJEZ EL BAB

## Le Centre International de Développement pour la Gouvernance Locale Innovante

**Programme EU4Youth – Projet Fe3il.a**  
**Financé par l'Union Européenne**

**AMENAGEMENT D'UN PARC DE LOISIRS (GREEN PARC)  
SIS A MEDJEZ EL BAB**

**APPEL D'OFFRES N° 02/2025**  
**LOT UNIQUE**

**CAHIERS DES CONDITIONS D'APPEL D'OFFRES + ANNEXES**  
**CAHIERS DES CLAUSES ADMINISTRATIVES PARTICULIERES**

*Architecte : M. Najmeddine GHARIANI*  
Immeuble SAJA Num AR 03 Riadh ElAndalous Ariana  
2080 Ariana -Tel -fax : 70750516



Ministry of Foreign Affairs



# CAHIERS DES CONDITIONS D'APPEL D'OFFRES



PROJET FINANCÉ PAR  
L'UNION EUROPÉENNE



Ministry of Foreign Affairs



Ministère de l'Économie et du Numérique



# SOMMAIRE

**ARTICLE 1 : CONDITIONS GENERALES.....**

**ARTICLE 2 : CONDITIONS DE PARTICIPATION .....**

**ARTICLE 3 : RESPECT DES CONDITIONS D'APPEL D'OFFRES .....**

**ARTICLE 4 : COMPOSITION DU DOSSIER D'APPEL D'OFFRES .....**

**ARTICLE 5 : COMMUNICATION DES DONNEES AUX ENTREPRENEURS .....**

**ARTICLE 6 : ETABLISSEMENT DU MONTANT DE L'OFFRE .....**

**ARTICLE 7 : CONNAISSANCE DES LIEUX ET DES CONDITIONS DE TRAVAIL .....**

**ARTICLE 8 : MODE DE PRESENTATION DES OFFRES .....**

**ARTICLE 9 : OUVERTURE DES OFFRES .....**

**ARTICLE 10 : EVALUATION DES OFFRES .....**

**ARTICLE 11 : CRITERES ET METHODOLOGIE D'EVALUATION DES OFFRES .....**

**ARTICLE 12 : CHOIX DE L'ENTREPRENEUR ADJUDICATAIRE DU MARCHÉ.....**

**ARTICLE 13 : PROCEDURE DE PASSATION DU MARCHÉ .....**

## CAHIER DES CONDITIONS D'APPEL D'OFFRES-CCAO

Je soussigné : .....  
*Prénom, nom et fonction au sein de l'entreprise*

Représentant la Société :  
.....  
*Raison sociale de l'entreprise*

Faisant élection de domicile à :  
.....  
*Siège social de l'entreprise*

déclare avoir pris connaissance et accepté les clauses suivantes :

### **ARTICLE 1 : CONDITIONS GENERALES**

Le présent Appel d'Offres National ouvert concerne les travaux relatifs au **projet d'Aménagement d'un parc de loisir (GREEN PARC) pour le compte de la Municipalité de Medjez el bab**, tels que prévus et spécifiés dans les documents du présent Appel d'Offres.

### **ARTICLE 2 : CONDITIONS DE PARTICIPATION**

Le marché sera passé sur appel d'offres national ouvert et tels que prévus et spécifiés dans les documents du présent Appel d'Offres.

Ne Peuvent participer au présent Appel d'Offres, que

- **Les entreprises de bâtiments, agréées par le Ministère de l'Equipement de l'Habitat et de l'aménagement du territoire, spécialité entreprise générale, toute catégorie, et ayant présenté leurs offres munies de contrats avec deux sous-traitants :  
Le premier est une entreprise de construction en bois, le deuxième une entreprise spécialisée dans l'installation des terrains de sports et spécialement les terrains de padel.**

### **ARTICLE 3 : RESPECT DES CONDITIONS D'APPEL D'OFFRES**

**3.1** Une offre qui ne respecte pas les présentes Conditions d'Appel d'Offres ou qui contient des réserves non levées sera déclarée nulle et non avenue.

**3.2** Les offres des soumissionnaires doivent parvenir au CILG VNG International au plus tard le 5 mars 2025 à 17h, conformément à la date limite indiquée dans l'avis d'appel d'offres. Toute offre parvenue après le délai fixé sera rejetée.

**3.3** Après remise de son offre, un soumissionnaire ne peut la retirer, la modifier ou lui apporter quelque modification que ce soit. Cette condition est valable à la fois avant et après l'expiration du délai d'envoi des offres.

### **ARTICLE 4 : CONSTITUTION DU DOSSIER D'APPEL D'OFFRES**

Le présent appel d'offres est composé des documents suivants classés dans l'ordre de prédominance ci-dessous :

- 1- Soumission.
- 2- les Bordereaux des prix et Détails estimatifs
- 3- le Cahier des Conditions d'Appel d'Offres (C.C.A.O)
- 4- le Cahier des Clauses Administratives Particulières (C.C.A.P.)
- 5- les Cahiers des Clauses Techniques Particulières (C.C.T.P.)

### **ARTICLE 5 : ADDITIFS AU DOSSIER D'APPEL D'OFFRES**

Au cas où certains soumissionnaires auraient des renseignements à demander ou des doutes quant à la signification exacte de certaines parties des documents d'appel d'offres, ils peuvent dans un délai de **05** jours avant la date limite de la réception des offres, s'adresser au CILG VNG International par écrit - en vue d'obtenir les éclaircissements nécessaires à l'élaboration de leur offre.

Si les questions des soumissionnaires sont fondées, elles feront l'objet d'additifs au présent dossier d'appel d'offres et seront transmises à tous les soumissionnaires en possession du dossier d'appel d'offres dix (10) jours minimum

avant la date limite de remise des offres. Ces additifs feront partie du Dossier d'Appel d'Offres.

Aucune réponse ne sera faite à des questions verbales ou à toute interprétation émanant d'un entrepreneur à propos du document d'appel d'offres et des additifs éventuels.

## **ARTICLE 6 : ETABLISSEMENT DU MONTANT DE L'OFFRE**

**6.1** L'appel d'offres sera un appel d'offres sur prix unitaires, fermes et non révisables. Le soumissionnaire devra remplir en lettres et en chiffres les prix unitaires figurant dans les bordereaux des prix et détails estimatifs et les multiplier par les quantités indiquées, de façon à obtenir le montant total de l'offre.

**6.2** Le bordereau des prix et détail estimatif devra être obligatoirement rempli. Le montant d'un prix unitaire non établi sera considéré comme ayant été englobé dans d'autres prix et par conséquent nul et ce, quelle que soit la quantité de travaux applicable à ce prix lors de l'exécution. Aucune réclamation ne sera admise à ce sujet.

**6.3** Le soumissionnaire est tenu de fournir dans son offre un sous détail de chacun des prix unitaires figurant aux bordereaux des prix et détails estimatifs.

**6.4** Les prix unitaires en toutes lettres du bordereau des prix primeront sur les prix indiqués en chiffres.

**6.5** Les erreurs éventuelles seront redressées par la commission de dépouillement et le montant de son offre sera révisé, si nécessaire, sans que le soumissionnaire puisse élever aucune réclamation.

## **ARTICLE 7 : CONNAISSANCE DES LIEUX ET CONDITIONS DE TRAVAIL**

Les soumissionnaires déclarent avoir pris connaissance sur les lieux de la nature des difficultés des travaux à exécuter, de la nature du terrain et du où seront exécutés les travaux, de la provenance et de la qualité des matériaux, des servitudes d'exécution des travaux, des conditions locales relatives au climat, à l'hydrographie, au transport, à la main d'œuvre, etc...

Ils déclarent également avoir pris connaissance de tous les documents du présent appel d'offres et avoir inclus dans leurs prix les coûts résultant de leur appréciation de la nature, de la difficulté des travaux à exécuter, de tous les frais généraux, impôts, taxes assurances, bénéfiques. Les prix du cadre du bordereau des prix et détail estimatif sont établis sous leur responsabilité et ne pourront faire l'objet d'aucune réclamation ou modification ultérieures.

Il est bien entendu que tous les impôts, taxes et droits de douane sont réputés être compris dans les prix et que l'entrepreneur ne pourra en aucun cas se prévaloir du marché pour refuser de se conformer à la législation en vigueur ou demander à CILG VNG International de les lui rembourser.

Tous les renseignements relatifs aux conditions locales fournies dans l'appel d'offres ou par la CILG VNG International sont donnés à titre d'information et n'engagent en rien la responsabilité de ce dernier.

## **ARTICLE 8 : MODE DE PRESENTATION DES OFFRES**

### **8.1 Forme générale :**

Les offres seront constituées par les documents indiqués au paragraphe 8.3 ci-dessous.

**8.1.1** : L'offre technique (documents indiqués au paragraphe 8.3.2, tableau B ci-dessous) sera placée dans une première enveloppe fermée et scellée et portera l'indication **enveloppe « A », « offre technique »**.

**8.1.2** : L'offre financière (documents indiqués au paragraphe 8.3.3, tableau C ci-dessous) sera placée dans une deuxième enveloppe fermée et scellée et portera l'indication **enveloppe « B », « offre financière »**.

**8.1.3** : Ces deux enveloppes, les documents administratifs et les cahiers des charges particulières (CCAO, CCAP et CPTP), indiqués au paragraphe 8.3.1, tableau A ci-dessous, seront placés dans une troisième enveloppe fermée et scellée portant la référence de l'appel d'offres et son objet.

Cette dernière enveloppe devra être envoyée par pli recommandé ou par Rapide Poste ou déposée directement au bureau d'ordre de la CILG contre un reçu de dépôt, de façon à parvenir au plus tard à la date limite de réception des plis à l'adresse suivante :

*Centre international de développement pour la gouvernance locale innovante Immeuble  
IRIS - Rue du Lac Malaren, 3<sup>ème</sup> étage,  
Les Berges du Lac I - 1053 Tunisia*

(Le cachet du bureau d'ordre fera foi).

Tous les documents contenus dans l'offre devront être signés, paraphés, datés et tamponnés selon les indications du paragraphe 8.3 ci-après.

Les offres seront entièrement rédigées en langue française.

### **8.2 : Signature des offres – Procuration :**

Tous les paraphes et signatures nécessaires à la remise de l'offre seront apposés par le soumissionnaire lui-même

ou son représentant dûment mandaté.

### 8.3 : Documents du présent Appel d'Offres :

#### 8.3.1 : Pièces administratives :

Les pièces administratives contiennent les éléments suivants indiqués au tableau N° A ci-après

**Tableau N° A**

DOC N°	DESIGNATION DES DOCUMENTS	OPERATION A REALISER	AUTHENTIFICATION
A-1	Agrément ou cahier de charges de l'entreprise	Conformément à l'article 2 du présent C.C.A.O	Copie certifiée conforme à l'originale, valable à la date limite de réception des offres
A-2	Fiche de renseignements généraux sur le soumissionnaire	Remplir l'annexe N°3	Date, cachet et signature du soumissionnaire
A-3	Attestation de situation fiscale	En cours validité jusqu'à la date limite de réception des offres.	Original de l'attestation ou copie conforme
A-4	Un extrait du registre des entreprises		Copie conforme
A-5	Attestation d'affiliation à la Caisse Nationale de Sécurité Sociale.		Original de l'attestation ou copie conforme
A-6	Déclaration d'engagement d'assurance.	A présenter conformément au modèle joint en Annexe N°5	Date, cachet et signature du soumissionnaire
A-7	Un certificat de non-faillite, de redressement judiciaire	A présenter conformément au modèle joint en Annexe N°6	Date, signature et tampon du soumissionnaire à la fin du document
A-8	Déclaration sur l'honneur de non-influence	A présenter conformément au modèle joint en Annexe N°7	Date, cachet et signature du soumissionnaire
A-9	Déclaration sur l'honneur de confidentialité	A présenter conformément au modèle joint en Annexe N°8	Date, cachet et signature du soumissionnaire
A-10	Cahier des Conditions d'Appel d'Offres	Paraphe sur chaque page.	Paraphe sur chaque page, date, signature et tampon du soumissionnaire sur la dernière page
A-11	Le Cahier des Clauses Administratives Particulières		
A-12	Le Cahier des Prescriptions Techniques Particulières		

#### 8.3.2: L'Offre technique

L'offre technique contient les éléments suivants placés dans l'ordre indiqué au tableau N° B suivant

**Tableau N° B**

DOC N°	DESIGNATION DES DOCUMENTS	OPERATION A REALISER	Authentification
B.1	Liste du matériel que le soumissionnaire compte utiliser.	Engagement sur l'honneur à établir conformément à l'annexe n°1.	Date, signature et tampon du soumissionnaire à la fin du document.
B.2	Liste du personnel technique que le soumissionnaire compte affecter.	Tableau à établir conformément à l'annexe n°2.	
B.3	<b>Construction en bois</b>		

<b>B.3-1</b>	Contrat de sous-traitance mentionnant la mission attribuée au sous-traitant pour le présent projet .	Copie conforme ou original	Date, signature et tampon du soumissionnaire à la fin du document avec mentions que le contrat est valable toute la durée du chantier .
<b>B.3-2</b>	Engagement de l'entreprise générale de ne pas modifier le sous-traitant qu'après accord du maître de l'ouvrage	Signé légalisé	
<b>B.4</b>	<b>Aménagement du terrain de padel</b>		
<b>B.4-1</b>	Contrat de sous-traitance mentionnant la mission attribuée au sous-traitant pour le présent projet .	Copie conforme ou original	Date, signature et tampon du soumissionnaire à la fin du document avec mentions que le contrat est valable toute la durée du chantier .
<b>B5</b>	Engagement de l'entreprise générale de ne pas modifier le sous-traitant qu'après accord du maître de l'ouvrage	Signé légalisé	

### 8.3.3 L'Offre financière

L'offre financière contiendra les documents suivants placés dans l'ordre indiqué ci-après :

**Tableau N° C**

DOC N°	DESIGNATION DES DOCUMENTS	OPERATION A REALISER	AUTHENTIFICATION
<b>C-1</b>	Soumission	Original du modèle joint au présent document, dûment complétée avec indication du montant de l'offre.	Date, cachet et signature du soumissionnaire
<b>C-2</b>	Les Bordereaux des prix et détails estimatifs	Originaux des documents remis par CILG VNG International dûment complétés par le soumissionnaire.	Paraphe sur chaque page, signature et tampon du soumissionnaire sur la dernière page
<b>C-3</b>	Les Sous détails des prix unitaires	Sous détails des prix unitaires du bordereau réalisé conformément à la décomposition type figurant en annexe n°4	Paraphe sur chaque page, signature et tampon du soumissionnaire sur la dernière page.

### ARTICLE 9 : OUVERTURE DES PLIS :

Les plis contenant les offres seront ouverts par la Commission d'Ouverture des plis désignée à cet effet, la commission d'ouverture des plis se réunit une seule fois pour l'ouverture des enveloppes contenant les offres techniques et les offres financières. Seuls seront ouverts les plis qui auront été reçus au plus tard à la date limite fixée pour la réception des plis.

### ARTICLE 10 : VALIDITE DES OFFRES

Les soumissionnaires resteront liés par leurs offres durant quatre-vingt-dix (90) jours à compter du jour suivant la date limite de réception des offres.

### ARTICLE 11 : VERIFICATION DES OFFRES :

**11.1** Toute offre non conforme aux conditions et spécifications du dossier d'appel d'offres ou qui comporte des réserves non levées sera considérée nulle et non parvenue.

**11.2** Les offres qui ont été reconnues conformes au dossier d'appel d'offres seront vérifiées par la commission de dépouillement pour rectifier les erreurs de calcul éventuelles.

Les erreurs seront corrigées de la façon suivante :

- a) Lorsqu'il existe une différence entre le montant en chiffres et le montant en lettres, le montant en lettres fera foi.

b) Lorsqu'il existe une différence entre un prix unitaire et le montant total obtenu en effectuant le produit du prix unitaire par la quantité, le prix unitaire en question fera foi.

c) le montant d'un prix unitaire non établi sera considéré comme ayant été englobé dans d'autres prix et par conséquent nul et ce, quelle que soit la quantité des travaux applicable à ce prix lors de l'exécution, aucune réclamation ne sera admise à ce sujet.

## **ARTICLE 12 : CRITERES ET METHODOLOGIE DE DEPOUILLEMENT DES OFFRES**

S'agissant des travaux spécifiques, le dépouillement des offres sera fait en trois phases :

**1<sup>ère</sup> phase :** vérification de la conformité au dossier d'appel d'offres, les documents constituant les offres financières et les documents administratifs.

**2<sup>ème</sup> phase :** vérification de la conformité au dossier d'appel d'offres, l'offre technique du soumissionnaire, dont l'offre financière a été reconnue conforme et classée la moins disante.

**3<sup>ème</sup> phase :** le passage à cette phase ne peut se faire qu'après la conformité de la 2<sup>ème</sup> phase, les critères et méthodologie d'évaluation sera basée sur une combinaison d'appréciation des propositions techniques et financières

### **12.1 : Dépouillement financière des offres :**

- vérification des pièces administratives
- Vérification de tous les documents contenus dans l'offre financière et leurs conformités au dossier d'appel d'offres.
- Vérification comptable pour rectifier les erreurs de calculs éventuels.
- Classement des offres financières selon leurs montants.

### **12.2 : Dépouillement technique des offres :**

Le dépouillement technique des offres se limite à la vérification de leur conformité aux prescriptions du cahier des charges. Vérification des listes suivantes avec les pièces justificatives : la liste du matériel que le soumissionnaire compte utiliser, la liste du personnel technique à affecter en permanence pour l'exécution des travaux & liste matériaux du revêtement synthétique conformément à l'article 8.3.2 (Tableau N°2) du présent document, aux **annexes et aux tableaux suivants :**

#### **12.2.1 - Personnels**

##### **12.2.1.1 Entreprise soumissionnaire**

N°	Affectation	Nbre	Ancienneté minimale	Qualification exigée	Pièces justificatives
1	Chef de projet	1	≥ 5 ans	Ingénieur en VRD où en génie civil ou bâtiment	-Diplôme, - CV signé par l'intéressé - Attestation CNSS du dernier trimestre précédant la date de remise des offres
2	Chef de chantier	1	≥ 3 ans	Au moins Technicien supérieur en VRD où en génie civil où bâtiment	- Diplôme, - CV signé par l'intéressé - Attestation CNSS du dernier trimestre précédant la date de remise des offres

#### **POUR LES SOUTRAITANTS :**

##### **12.2.1.2 Entreprise de constructions en bois**

N°	Affectation	Nbre	Ancienneté minimale	Qualification exigée	Pièces justificatives
1	Architecte, ingénieur ou Technicien	1	≥ 3 ans	- Architecte, ingénieur ou Technicien	- CV signé par l'intéressé avec références dans la construction en bois. - Attestation CNSS du dernier trimestre précédant la date de remise des offres Toutes pièce décrivant la formation.



### 12.2.1.3 Entreprise spécialisée dans l'aménagement de terrains de sports et Padel

N°	Affectation	Nbre	Ancienneté minimale	Qualification exigée	Pièces justificatives
1	ingénieur ou Technicien	1	≥ 3 ans	- ingénieur ou Technicien	CV signé par l'intéressé avec références dans l'installation des terrains de sports. - Attestation CNSS du dernier trimestre précédant la date de remise des offres - Toutes pièce décrivant la formation.

**Les soumissionnaires n'ayant pas fourni les informations et les justifications après demande de CILG VNG International, seront éliminés.**

### 12.2.3 CRITÈRES ET MÉTHODOLOGIE D'ÉVALUATION

L'évaluation sera basée sur une combinaison d'appréciation des propositions techniques et financières.

Le processus d'évaluation sera conduit pour déterminer si les propositions reçues dans le cadre du dossier d'appel d'offres N°01/2025 CILG VNG International répondent aux critères de qualification.

#### EVALUATION TECHNIQUE

- L'évaluation des propositions se fera en deux étapes. Les propositions seront classées en fonction de la note technique (Nt) et de la note finale (Nf) en utilisant les coefficients de pondération
  - T = le coefficient attribué à la **proposition technique 70%**
  - F = le coefficient attribué à la **proposition financière 30%**
  - T + f = 1

La note finale sera calculée comme suit : **Note finale (NG) = (Nt x T%) + (Nf x F%)**
- Les soumissionnaires doivent obtenir au minimum 40 points à l'issue de l'évaluation des propositions techniques ("Note technique qualificative") pour être éligibles à l'évaluation financière. Les soumissionnaires qui n'auront pas obtenu la note nécessaire seront éliminés.

Les offres recevables feront l'objet d'une analyse technique selon les critères ci-dessous.

EVALUATION TECHNIQUE		
N°	CRITERES DE QUALIFICATION DES OFFRES	POINTS MAXIMUM
1	<b>PLAN DE CHARGE DU SOUMISSIONNAIRE (projets ≤ 500 Mille dinars)</b>	<b>15 PTS</b>
	- P.C ≤ deux projets (15 pts)	
	- P.C ≤ quatre projets (11 pts)	
	- P.C ≤ six projets (7 pts)	
2	<b>PROXIMITE DE L'ENTREPRISE GENERALE DU CHANTIER</b>	<b>10 PTS</b>
	- Moins de 100 Kilomètres (10 pts) l'adresse sur l'RNE fais foie	
	- Entre 100 et 200 Kilomètres (08 pts) l'adresse sur l'RNE fais foie	
	- Plus que 200 Kilomètres (04 pts) l'adresse sur l'RNE fais foie	
3	<b>REFERENCES PROJETS SIMILAIRES POUR LE SOUS-TRAITANT CONSTRUCTION EN BOIS</b>	<b>10 PTS</b>
	- 1 à 2 marchés (05 pts)	
	- 3 à 5 marchés (08pts)	
	- ≥ 6 marchés (10 pts)	
4	<b>REFERENCES PROJETS SIMILAIRES POUR LE SOUS-TRAITANT AMENAGEMENT TERRAINS DE SPORTS ET PADELS</b>	<b>10 PTS</b>
	- 1 à 2 marchés (05 pts)	
	- 3 à 5 marchés (08pts)	
	- ≥ 6 marchés (10 pts)	
5	<b>REFERENCES PROJETS SIMILAIRES POUR L'ENTREPRISE GENERALE</b>	<b>15 PTS</b>
	- 1 à 2 marchés (8 pts)	
	- 3 à 5 marchés (12pts)	
	- ≥ 6 marchés (15 pts)	

DELAIS D'EXECUTION		10 PTS
6	- 180 jours (05 pts)	
	- 160 jours (08 pts)	
	- 140 jours (10 pts)	
<b>TOTAL DE LA NOTE TECHNIQUE (Nt)</b>		<b>70 PTS</b>

Une note sera donnée à chacun de ces critères techniques après vérification des pièces justificatives

Une note finale sur 70 points sera attribuée à chaque candidat.

A l'issue de l'évaluation technique, toute offre ayant obtenu un total de moins de 40 points est écarté.

#### EVALUATION FINANCIERE

Les propositions financières seront évaluées en appliquant la formule ci-après. Le ou les soumissionnaires dont la proposition financière est la plus faible (Fm) auront une note de 100 points. Les notes financières des autres soumissionnaires (F) seront calculées comme suit : **Nf (Note financière) = 100 x Fm / F**

(F = montant de la proposition financière convertie dans la monnaie commune).

**Nf = note financière**

**Fm = proposition la moins disante**

**F = prix de l'offre considérée**

Les offres seront classées en fonction de leurs notes techniques (Nt) et de leur note Financière (Nf) combinés en utilisant les coefficients décrits ci-dessus.

#### CLASSEMENT FINAL

Les propositions seront en définitive classées en fonction du cumul de leurs notes Techniques (Nt) et Financière (Nf) multipliées par leurs poids respectifs.

T = poids de la proposition Technique 70%

F = poids de la proposition Financière 30%

**T + f = 1** selon la formule ci-après :

**Note finale (NG) = Nt X T% + Nf X f%**

#### ATTRIBUTION DU MARCHÉ

Le marché sera attribué au Prestataire qui obtiendra la Note Finale (Nf) la plus élevée à la suite de l'évaluation des propositions.

#### POST-QUALIFICATION (Vérification à posteriori)

La CILG VNG International s'assurera que le Soumissionnaire retenu pour avoir obtenu la note finale la plus élevée a les qualifications requises pour exécuter le Marché de façon satisfaisante, conformément aux dispositions de l'article 12 du CCAO. La CILG VNG International s'assurera de la manière décrite ci-dessous qu'aucun changement substantiel n'est intervenu après les évaluations qui affectent négativement la capacité du Soumissionnaire retenu à exécuter le Marché.

Cette détermination portera sur les capacités du Soumissionnaire au plan financier et technique, et elle sera fondée sur un examen des pièces justificatives des qualifications du Soumissionnaire, et sur toute autre information que la CILG VNG International jugera nécessaire et appropriée notamment, inclure la prise de contacts avec les clients donnés comme références par le Soumissionnaire, des inspections sur le terrain et toutes autres mesures.

**Le Soumissionnaire ayant obtenu la note finale la plus élevée ne pourra se voir attribuer le Marché que si la vérification a posteriori se conclut de manière positive. Dans la négative, son offre sera rejetée et la CILG VNG International qui examinera la deuxième offre évaluée la plus avantageuse, pour s'assurer de la même façon de la capacité du Soumissionnaire à exécuter le Marché de manière satisfaisante**

#### ARTICLE 13 : Choix de l'entrepreneur :

L'entrepreneur ayant présenté l'offre la moins disante, jugée acceptable, parmi ceux qui ont répondu aux critères exigés ci-dessus sera proposée par CILG VNG International comme étant adjudicataire des travaux objet du marché.

CILG VNG International se réserve aussi la faculté de ne pas donner suite à l'appel d'offres, si elle n'a pas obtenu de propositions qui lui paraissent acceptables. Dans ce cas l'appel d'offres sera déclaré infructueux et CILG VNG International en avisera tous les candidats, sans qu'aucun d'eux ne puisse prétendre à quelque indemnité que ce soit.

**ARTICLE 14 : Procédure de passation du marché :**

**14.1-**L'entreprise provisoirement retenu en recevra une notification à son adresse, il devra dans les 10 jours qui suivent remplir toutes les formalités relatives à la passation du marché dûment remplies & signés.

**14.2-**Dans le cas où l'entrepreneur n'aurait pas rempli ces obligations, le choix de celui-ci, pour exécuter les travaux pourraient être annulés sans aucun recours.

**14.3-**L'entrepreneur retenu, devra après signature du marché et conformément aux conditions de celui-ci, prendre toutes les dispositions nécessaires pour pouvoir assurer le démarrage rapide des travaux dès la réception de l'ordre de service de CILG VNG International notifiant le commencement des travaux.

*Dressé par*

....., le.....  
*Lu et accepté l'Entrepreneur*

Vérfifié par

Vu et présenté par

*Vu et Approuvé par*



Ministry of Foreign Affairs



# ANNEXES

PIECES JOINTES AUX CONDITIONS D'APPEL D'OFFRES



Ministry of Foreign Affairs



**Projet d'Aménagement d'un parc de loisir (GREEN PARC) pour le compte de la Municipalité de Medjez el bab**

**ENGAGEMENT DE FOURNIR TOUT LE MATERIEL NECESSAIRE  
A LA BONNE EXECUTION DU PROJET**

Nous soussignés:

- Mr.....Gérants de la société soumissionnaire  
et
- Mr .....Gérant de la société sous-traitante

**M'engageons à fournir et mettre à la disposition du chantier le matériel suivant:**

Désignation	Nombre
Trax ou tractopelle	1
Camions (10T)	1
Auto-bétonnier-toupie	1
Cylindre à jantes lisse	1
Station topographique	1

Fait à ..... le .....

**Signature et cachet du soumissionnaire**

**Projet d'Aménagement d'un parc de loisir (GREEN PARC) pour le compte de la Municipalité de Medjez el bab**

**MODELE DE LISTE DU PERSONNEL**  
**QUE LE SOUMISSIONNAIRE COMPTE AFFECTER AU PROJET**

Liste des moyens humains à mettre à la disposition du projet

**I- ENTREPRISE GENERALE**

Nom et Prénom	Nbre d'années d'expérience	Qualification	Justifications

**II- Soutraintant construction en bois**

Nom et Prénom	Nbre d'années d'expérience	Qualification	Justifications

**II- Soutraintant aménagement terrains de sports et padels**

Nom et Prénom	Nbre d'années d'expérience	Qualification	Justifications

Fait à ..... le .....

Signature et cachet du soumissionnaire

**NB:**

\* Cette liste doit être justifié par copies des diplômes (attestations de formation....) , contrat, ....

\* Cette liste n'est pas limitative et l'entreprise s'engage à affecter au chantier le personnel d'encadrement jugé nécessaire par CILG VNG International pour la bonne exécution des travaux.



Ministry of Foreign Affairs



**CONDITIONS D'APPEL D'OFFRES**

**ANNEXE N°3**

**Projet d'Aménagement d'un parc de loisir (GREEN PARC) pour le compte de la Municipalité de Medjez el bab**

**FICHE DE RENSEIGNEMENTS GENERAUX SUR LE(S) SOUMISSIONNAIRE(S)**

Nom ou raison sociale.....

Adresse.....

Téléphone.....

E-mail :.....

N° de l'identité fiscale .....

Inscrit au registre de commerce sous le N°.....

Enregistrement au bureau d'enregistrement des sociétés de .....

Sous le N°.....

Date d'enregistrement .....

Capital enregistré.....

Capital versé.....

Quantité approximative du personnel technique (1).....

Personne, bénéficiant de procuration et signant les documents relatifs à l'offre (nom, prénom et fonction)  
.....

**Fait à ..... le .....**

**Signature et cachet du soumissionnaire**

(1) Architectes, Ingénieurs, projeteurs, dessinateurs, métreurs, conducteurs des travaux, chefs de chantier

**CONDITIONS D'APPEL D'OFFRES**

**ANNEXE N°4**

**Projet d'Aménagement d'un parc de loisir (GREEN PARC) pour le compte de la Municipalité de Medjez el bab**

**MODELE DE SOUS-DETAIL DES PRIX UNITAIRES (HORS TVA)**

L'Entrepreneur fournit à l'appui de sa Soumission un Sous-Détail de chaque prix unitaire du Cadre du Bordereau des Prix, hors TVA, dressé selon le modèle suivant :

N° PRIX et NATURE DES TRAVAUX	REGLEMENT (EN DT)		PRIX DE VENTE	P. T. (EN DT) DU BORDEREAU
	Prix de revient	Coefficient de règlement		
Prix n° .....				
Fourniture ..... ..... ..... Total .....	..... ..... ..... .....	..... ..... ..... .....	..... ..... ..... .....	
Matériel ..... ..... ..... Total .....	..... ..... ..... .....	..... ..... ..... .....	..... ..... ..... .....	
Main d'œuvre ..... ..... ..... Total .....	..... ..... ..... .....	..... ..... ..... .....	..... ..... ..... .....	
TOTAL GENERAL			.....	.....

Le Sous Détail de chaque prix unitaire décomposé doit comporter :

- Une dépense de fourniture détaillée en quantité et prix unitaire.
- Une dépense matérielle détaillée en temps élémentaire auxquels sera appliqué le prix unitaire de chaque matériel utilisé.
- Une dépense en main d'œuvre détaillée en temps élémentaires auxquels sera appliqué le prix unitaire de revient de l'équipe pour la partie de l'ouvrage considérée.

Fait à ..... le .....

Signature et cachet du soumissionnaire





Ministry of Foreign Affairs



**CONDITIONS D'APPEL D'OFFRES**

**ANNEXE N°5**

**Projet d'Aménagement d'un parc de loisir (GREEN PARC) pour le compte de la Municipalité de Medjez el bab**

**DECLARATION D'ENGAGEMENT D'ASSURANCE**

Je soussigné (Nom, Prénom et fonction).....  
.....  
Représentant de la société.....  
.....

M'engage au cas où je serais désigné pour les travaux à contracter une assurance professionnelle couvrant tous les risques relatifs à l'exécution des travaux, conformément aux dispositions du cahier des clauses Administratives Particulières dans les conditions ci-après.

**OBJET DE L'ASSURANCE**

Totalité des travaux faisant l'objet du présent Marché.

**RISQUES COUVERTS**

- 1/ Assurance de responsabilité civile et professionnelle vis-à-vis des tiers.
- 2/ Assurance couvrant les risques d'accident de travail et les maladies professionnelles du personnel de l'Entrepreneur.
- 3/ Assurance tous risques chantier.
- 4/ Toutes autres assurances utiles et nécessaires et/ ou imposées par la loi.

**MONTANT ASSURE**

Montant contractuel avec ou sans franchise (dans le cas d'une franchise celle-ci sera supportée par l'Entrepreneur).

**PERIODE D'ASSURANCE**

Depuis le commencement des travaux jusqu'à la date de réception définitive, je m'engage à accepter de m'assurer auprès d'une société d'assurance agréée par le Maître d'Ouvrage.

Les frais et primes résultant de cette assurance sont inclus dans mes prix unitaires et ne feront l'objet d'aucun paiement séparé sous quelque prétexte que ce soit.

**Fait à ..... le .....**

**Signature et cachet du soumissionnaire**



PROJET FINANCÉ PAR  
L'UNION EUROPÉENNE



Ministry of Foreign Affairs



Ministère de l'Éducation et de la Jeunesse  
Minister of Education and Higher Education



*CONDITIONS D'APPEL D'OFFRES*

*ANNEXE N°6*

## DECLARATION SUR L'HONNEUR DE NON-FAILLITE

Je soussigné....., agissant en tant que .....

de la Société (ou entreprise) : ....., enregistrée au registre

national des entreprises Sous le n°....., faisant

Élection de domicile à (adresse complète) .....

ci-après dénommé « le soumissionnaire »,

Je déclare sur mon honneur de ne pas me trouver en état de faillite ou de liquidation judiciaire.

**Fait à....., le.....**

**(Signature et cachet du soumissionnaire)**



PROJET FINANCÉ PAR L'UNION EUROPÉENNE



Ministry of Foreign Affairs



Ministère de l'Économie et des Finances



CONDITIONS D'APPEL D'OFFRES

ANNEXE N°7

## DECLARATION SUR L'HONNEUR DE NON-INFLUENCE

Je soussigné (Nom, prénom et fonction) ....., représentant de la Société ..... (Raison sociale et adresse) .....  
....., enregistrée au registre national des entreprises sous le n° ....., ci-après dénommé « le soumissionnaire », Je déclare sur mon honneur, de n'avoir pas fait, et je m'engage à ne pas faire par moi-même ou par personne interposée, des promesses, des dons ou des présents en vue d'influencer les différentes procédures de conclusion de l'appel d'offre et des étapes de sa réalisation et à ne pas se livrer à des manœuvres frauduleuses, collusoires ou coercitives en vue d'obtenir cette consultation.

Fait à....., le.....

(Signature et cachet du soumissionnaire)



Ministry of Foreign Affairs



**DECLARATION SUR L'HONNEUR  
DE CONFIDENTIALITE**

Je soussigné Mr....., représentant de la société....., déclare sur l'honneur m'engager à ne pas rendre public ou divulguer à qui que ce soit sous forme écrite, orale, ou électronique les documents auxquels nous avons eu accès pour la soumission de notre offre ou lors de l'exécution de notre mission dans le cas où nous sommes retenus comme titulaires du marché et maintenir une confidentialité totale sur toute information ou indication obtenue lors du projet Fe3il.a au nom de la société ..... que je représente.

Mr.....,

CIN N° ..... délivrée à ..... le .....

(Date, Cachet de la société et signature)



Ministry of Foreign Affairs



# **CAHIER DES CLAUSES ADMINISTRATIVES PARTICULIERES (C.C.A.P.)**

## SOMMAIRE

**Article 1 : Champs d'application**

**Article 2 : Objet du marché**

**Article 3 : Conditions générales**

**Article 4 : Droit du maître de l'ouvrage**

**Article 5 : Désignation des intervenants**

**Article 6 : Pièces contractuelles constituant le marché**

**Article 7 : Retenue de garantie**

**Article 8 : Notification du marché**

**Article 9 : Délai d'exécution**

**Article 10 : Planning détaillé**

**Article 11 : Coordination des travaux**

**Article 12 : Responsabilité des renseignements**

**Article 13 : Pénalité pour retards et sanctions financières**

**Article 14 : Usage de la langue, monnaie et système métrique**

**Article 15 : Type de marche**

**Article 16 : Prolongation des délais pour intempéries**

**Article 17 : Pièces à délivrer à l'entrepreneur**

**Article 18 : Changement dans l'importance des diverses natures d'ouvrage**

**Article 19 : Pièces remis à la CILG**

**Article 20 : Décomposition des prix et sous détail des prix**

**Article 21 : Plans d'exécution des installations des équipements**

**Article 22 : Présence de l'entrepreneur sur chantier**

**Article 23 : Sous-traitance**

**Article 24 : Ordre de service d'exécution des travaux**

**Article 25 : Visite et connaissance des lieux et des conditions générales des travaux**

**Article 26 : Déroulement des travaux**

**Article 27 : Signalisation du Chantier**

**Article 28 : Vices de construction**

**Article 29 : Publicité**

**Article 30 : Réunion du chantier**

**Article 31 : Assurances**

**Article 32 : Protection de la main d'œuvre et condition du travail**

**Article 33 : Inspection des travaux**

**Article 34 : Objets trouvés dans les fouilles**

**Article 35 : Documents fournis après exécution**

**Article 36 : Réception provisoire**

**Article 37 : Mise à disposition de certains ouvrages ou parties d'ouvrages**

**Article 38 : Garantie contractuelle**

**Article 39 : Résiliation du marché**

**Article 40 : Décès, incapacité, concordat préventif ou liquidation des biens de l'entrepreneur**

**Article 41 : Ajournement et interruption des travaux**

**Article 42 : Approvisionnement, origine, qualité, mis en œuvre de travaux**

**Article 43 : Règlement du prix des ouvrages non prévues et des modifications dans la masse des travaux**

**Article 44 : Avenant**

**Article 45 : Paiement de l'entrepreneur**

**Article 46 : Constatations et constats contradictoires**

**Article 47 : Mesures coercitives**

**Article 48 : Règlement des différends et des litiges**

## **Article 1. Champs d'application**

Les stipulations du présent CCAP sont incluses dans celle du cahier des clauses administratives générales CCAG n° 67 du 19 Octobre 1990 appliquées aux entreprises des travaux publics pour les travaux conclus pour le compte de l'état.

L'entreprise adjudicataire est soumise à l'application de tous les articles relevant du cahier des clauses administratives générales (CCAG) et aux stipulations du cahier des clauses administratives particulières.

## **Article 2. Objet du Marché**

Le présent marché a pour objet l'exécution des travaux **d'Aménagement d'un parc de loisir (GREEN PARC) pour le compte de la Municipalité de Medjez el bab** lancés par le Centre international de développement pour la gouvernance locale innovante (CILG-VNG International) à travers le Programme " EU4Youth – Projet Fe3il.a ". Spécifiés dans les cadres Bordereaux des prix – détails estimatifs et les cahiers des prescriptions particulières (CCTP) et les documents graphiques plans et détails d'exécution remis à l'entrepreneur contre bordereau de transmission avec décharge.

Travaux d'Aménagement d'un parc de loisir (**GREEN PARC**) pour le compte de la Municipalité de Medjez el bab.

## **Article 3. CONDITIONS GENERALES :**

Les soumissionnaires déclarent avoir pris connaissance sur les lieux, de la nature des difficultés des travaux à exécuter, de la nature du terrain et du sous-sol où seront exécutés les travaux, de la provenance et de la qualité des matériaux, des servitudes d'exécution des travaux, des conditions locales relatives au climat, à l'hydrographie, au transport, à la main d'œuvre, ...etc.

Ils déclarent également avoir pris connaissance de tous les documents de l'appel d'offre et avoir inclus dans leurs prix les coûts résultant de leur appréciation de la nature, de la difficulté des travaux à exécuter, de tous les frais généraux, impôts, taxes assurances, bénéfices. Les

Prix du cadre bordereau des prix - détail estimatif sont établis sous leur responsabilité et ne pourront faire l'objet de quelque réclamation ou modification que ce soit.

Il est bien entendu que tous les impôts, taxes et droits de douane sont réputés compris dans les prix et que l'entrepreneur ne pourra en aucun cas se prévaloir du marché pour refuser de se conformer à la législation en vigueur ou demander à CILG VNG International de les lui rembourser.

Tous les renseignements relatifs aux conditions locales fournies dans le marché ou par CILG VNG International sont donnés à titre d'information et n'engagent en rien la responsabilité de CILG VNG International.

## **Article 4. Droit du maître de l'ouvrage**

Centre international de développement pour la gouvernance locale innovante (CILG-VNG International), Programme " EU4Youth – Projet Fe3il.a ". se réserve le droit d'annuler toute décision prise par n'importe lequel des intervenants du projet s'il estime que cette décision va à l'encontre de la bonne marche du projet ou à l'encontre de l'intérêt du projet. Il appartient cependant au Centre international de développement pour la gouvernance locale innovante (CILG-VNG International), Programme " EU4Youth – Projet Fe3il.a ". En cas d'annulation par lui d'une décision prise par un autre intervenant, d'en prévenir l'exécutant expressément et à temps.

## **Article 5 : Désignation des intervenants**

Pour le présent marché, la définition des termes employés sont les suivantes :

- Le maître de l'ouvrage : Municipalité de Mdjez Elbab



- Le partenaire : Centre international de développement pour lagouvernance locale innovante (CILG-VNG International),
- Le maitre d'œuvre : M Najmeddine GHARIANI
- Le contrôle technique : Excel Contrôle
- L'entrepreneur : -

## **Article 6 : Pièces contractuelles constituant le marché**

La liste des pièces constitutives du marché est énoncée comme suit :

1. Soumission (lot unique) qui concerne l'acte d'engagement.
2. Le cadre bordereau des prix et les détails estimatifs des différents lots.
3. Le présent cahier des clauses administratives particulières CCAP (Lot Unique).
4. Le cahier des prescriptions techniques particulières CPTP, partie intégrante des cahiers des prescriptions spéciales, contenant la description des ouvrages et les spécifications techniques.
5. Le sous détail des prix.
6. Le dossier des plans d'exécution.
7. Les éventuels avenants.

En cas de divergence, contradiction ou de différence entre les pièces constitutives du marché, ces pièces prévalent dans l'ordre ou elles sont énumérées ci-dessus.

En cas de divergence entre les dispositions de la même pièce, ce sont les dispositions les plus restrictives qui l'emportent.

Toutefois en cas de discordance entre les indications du bordereau des prix, celle du détail estimatif et celle de l'acte de l'engagement, les indications des prix écrites en lettre au bordereau des prix sont tenus pour bonne, et les indications contraires, aussi bien que les erreurs matérielles dans les opérations seront rectifiés d'office pour établir le montant réel du marché.

## **Article 7 : Retenue de garantie**

Une retenue de garantie fixée à Dix pour cent (10%) du montant des travaux exécutés et présentés sur chaque acompte mensuel à payer au titre du marché et de ses avenants. Elle est irrévocable et inconditionnelle. La retenue de garantie n'est payée au titulaire du marché que lorsqu'il aura justifié de l'accomplissement de toutes les obligations.

Dans tous les cas la retenue de garantie est restituée au titulaire du marché après quatre mois à compter de la réception définitive ou de l'expiration du délai de garantie, sauf dans le cas où l'intégralité de la retenue de garantie est affectée aux paiements des défaillances du titulaire du marché qui serait informé le cas échéant des modalités de régularisation de sa situation.

Si le titulaire du marché a été avisé par la CILG avant l'expiration du délai susvisé par tout moyen (mail, fax, lettre etc. ...) ayant date certaine qu'il n'a pas honoré tous ces engagements la retenue de garantie n'est restituée.

## **Article 8 : Notification du Marché**

La notification du marché de l'approbation du marché sera faite à l'entrepreneur par CILG.

## **Article 9 : Délai d'exécution**

### **9.1 Délai d'exécution**

Les travaux objet du présent marché seront exécutés dans un délai de **180 jours** y compris dimanche et jours fériés.

Le délai imparti par le présent marché commence à courir à compter du lendemain de la notification de l'ordre de service prescrivant de commencer les travaux. Il expire à la fin du dernier jour de la durée prévue.

## **9.2 Décompte des délais-formes des notifications**

Lorsque le délai est fixé en jours, il s'entend en jour de calendrier et il expire à la fin du dernier jour de la durée prévue.

Lorsque le dernier jour d'un délai est un dimanche ou un jour férié ou chômé, le délai est prolongé jusqu'à la fin du premier jour ouvrable qui suit.

Dans tout genre de cas et en cas de litige, les stipulations de l'article 5 du CCAG seront appliquées.

## **9.3 Délai pour la préparation des travaux**

Le délai nécessaire pour la préparation des travaux est inclus dans le délai contractuel.

## **9.4 Prolongation des délais**

Des prolongations de délais pourront être acceptées, si elles sont reconnues fondées par la CILG. Pour obtenir le bénéfice l'entrepreneur devra adresser une demande écrite à CILG.

Cette demande doit être déposée ou envoyée par n'importe quel moyen de communication contre récépissé auprès du bureau CILG. La date de récépissé fait foi de délai.

Dans tout genre de cas et en cas de litige, les stipulations des articles 5 ou 19 du CCAG seront appliquées.

## **Article 10 : Planning détaillé**

L'entrepreneur est tenu à fournir à la CILG dans les quinze jours qui suivent la notification de l'ordre de commencement des travaux :

Un planning détaillé dans lequel seront programmées et bien définies toutes les phases de réalisation des travaux et les actions y afférentes avec les dates de commencement et d'achèvement de tous les travaux. Les différentes opérations doivent être reliées entre elles et situées sur un même axe-temps avec la spécification des différentes phases de réalisations, les enchaînements et le degré d'interaction de différentes activités dans le temps. Toutes autres activités que l'entrepreneur jugera nécessaire pour la bonne marche et la bonne exécution des travaux.

Ce planning détaillé approuvé par la CILG sera actualisé mensuellement par l'entrepreneur en fonction de l'avancement réel des travaux et soumis à CILG, tout décalage, retard ou modification portée au planning devra être signalé par l'entrepreneur et si l'écart est justifié le planning actualisé sera approuvé par la CILG. La CILG se réserve le droit de convoquer tous les sous-traitants pour coordonner les différentes interventions.

## **Article 11 : Coordination des travaux**

L'entreprise titulaire du marché a la responsabilité d'assurer la coordination générale de tous les lots du projet.

## **Article 12 : Responsabilité des renseignements**

L'entrepreneur est tenu de fournir tous renseignements qui lui seraient demandés par la CILG ou le partenaire.

L'entrepreneur est tenu responsable de l'exactitude de ces renseignements.

## **Article 13 : Pénalité pour retards et sanctions financières**

### **13.1 Pénalité pour retard d'exécution des travaux**

L'entrepreneur prendra les mesures nécessaires pour que les travaux puissent être terminés dans les délais prévus au présent CCAP.

A défaut d'avoir achevé les travaux dans le délai contractuel, il sera appliqué à l'entrepreneur une pénalité de retard

d'un millième (1/1000) du montant définitif des travaux éventuellement modifié ou complété par les avenants par jour de retard y compris dimanches et jours fériés.

Il est toutefois à préciser que le montant total des pénalités pour retard ne pourra dépasser **cinq pourcent (5%)** du montant initial du marché éventuellement modifié ou complété par les avenants.

Au cas où ce plafond serait dépassé, la CILG sera libre de faire appel à ses propres moyens ou aux moyens d'autres entrepreneurs pour achever les travaux, étant entendu que les frais occasionnés par le recours à l'un de ces moyens seront à la charge de l'entrepreneur défaillant.

### **13.2 Sanctions financières**

#### 13.2.1-Sanctions pour non remise des plans d'exécution demandés, du programme d'exécution des travaux et du sous détail des prix

En cas de retard dans la remise des documents dans les délais fixés aux articles concernés du présent CCAP, il lui sera appliqué, sans mise en demeure préalable, une pénalité de 25 dinars par jour calendaire de retard et par document.

#### 13.2.2-Sanctions pour l'absence de représentant de l'entreprise lors des visites et des réunions sur chantier

Une sanction de 250 dinars sera appliquée pour chaque absence non justifiée de l'entrepreneur ou de son représentant lors des visites effectuées par les superviseurs des travaux et dans les réunions de chantier.

#### 13.2.3-Sanctions pour non remise des plans de récolement ou des clés des bâtiments réceptionnés

En cas de retard dans la remise des dossiers conformes à l'exécution demandé le cas échéant par le représentant de la CILG ou retard pour la remise des clés des bâtiments réceptionnés au partenaire. Une retenue forfaitaire de 1000 dinars sera opérée sur le dernier décompte.

NB : La réception provisoire ne sera prononcée qu'après remise des plans de récolement dûment exigé par la CILG et les clés des locaux.

### **Article 14 : Usage de la langue, monnaie et système métrique**

Toutes les pièces remises par l'entrepreneur à quelque titre que ce soit en application du présent marché seront établies exclusivement en Français, Dinars tunisien. Le système utilisé pour le présent marché est le système métrique.

### **Article 15 : Type de marché**

Le présent marché est basé sur les bordereaux des prix unitaires non révisable.

En cas de modification ultérieure de certaines dispositions générales ou de détails, les prix du bordereau resteront applicables aux quantités résultantes des nouvelles dispositions adoptées pour autant que les conditions et modes d'exécutions restent les mêmes. Le règlement de ce marché sera effectué en appliquant les dits prix unitaires aux quantités réellement exécutées.

### **Article 16 : Prolongation des délais pour intempéries**

Sur demande écrite de l'entrepreneur, le délai global d'exécution des travaux ne sera prolongé que d'un nombre de jours égal aux jours d'intempéries empêchant l'exécution des travaux tels qu'estimés par le superviseur des travaux et portés sur le journal de chantier.

L'entrepreneur ne pourra se prévaloir des conséquences des conditions climatiques ne rentrant pas dans les jours appréciés et notés par le superviseur des travaux sur le journal de chantier même s'il était prouvé qu'elles ont apporté une gêne dans l'exécution des travaux.

### **Article 17 : Pièces à délivrer à l'entrepreneur**

Dès la notification du marché, le CILG VNG International délivre sans frais à l'entrepreneur, contre reçu et sur sa demande une expédition vérifiée certifiée conformes aux pièces constitutives du marché.

### **Article 18 : Changement dans l'importance des diverses natures d'ouvrage**

Les prestations en plus ou en moins notifiées par le Maître de l'ouvrage seront réglées à l'Entrepreneur ou diminuées du montant global en utilisant les prix unitaires fixés dans le bordereau des prix / Devis estimatif et sous détail des prix. Le Maître de l'ouvrage se réserve le droit de limiter tout ou partie de l'ouvrage, sans que ceci ne donne droit à l'entreprise à aucune indemnité. Le Maître de l'ouvrage pourra aussi s'il le juge utile confier tout ou partie de l'ouvrage à une tierce entreprise, soit en fourniture et/ou en régie, sans que ceci ne donne lieu à aucune indemnité à l'entreprise.

Aucune limite de variation des quantités en plus ou en moins n'étant fixée, l'entreprise n'aura aucun droit dans la mesure où le Maître de l'ouvrage décide de modifier les quantités.

Pour l'application du présent article, la "masse" des travaux s'entend du volume et/ou du montant des travaux confiés à l'entreprise, évalués à partir des prix de bases, en tenant compte éventuellement des prix nouveaux, définitifs ou provisoires. La "masse initiale" des travaux est la masse des travaux résultant des prévisions du marché, c'est-à-dire, du marché initial éventuellement modifié ou complété par les avenants intervenus.

### **Article 19 : Pièces remis au CILG VNG International**

Dès la notification du marché, l'entrepreneur est tenu de remettre au CILG VNG International, tous les documents administratifs ou techniques demandés (les pièces du marché visés et signés, lessous détails des prix, le planning d'avancement des travaux, la liste nominative du personnel d'encadrement, liste du matériel et engins à utiliser pour le chantier, l'étude de composition du béton etc...)

### **Article 20 : Décomposition des prix et sous détail des prix**

- Les prix sont détaillés au moyen de décomposition des prix forfaitaire et de sous-détails des prix unitaires.
- La décomposition d'un prix forfaitaire est présentée sous forme d'un détail estimatif comprenant pour chaque nature d'ouvrage ou chaque élément d'ouvrage, la quantité à exécuter et les prix de l'unité correspondant et indiquant quels sont pour les prix d'unité en question.
- Le sous-détail d'un prix unitaire donne le contenu du prix en distinguant :
  - 1/ Les frais directs décomposés en dépenses de salaires et indemnité du personnel, charges salariales, dépenses de matériaux et de matières consommables et dépenses de matériel.
  - 2/ Les frais généraux d'une part, la marge pour risque et bénéfices exprimée en un pourcentage des deux postes précédents du présent article.

Si la décomposition des prix forfaitaires ou le sous-détail d'un prix unitaire ne figure pas parmi les pièces contractuelles. Le CILG VNG International peut notifier à l'entrepreneur un ordre de service l'invitant à lui remettre le sous-détail des prix dans un délai ne dépassant pas les vingt jours. L'absence de production de la décomposition d'un prix forfaitaire ou de sous-détail d'un prix unitaire, quand cette pièce est à produire dans un délai déterminé, fait obstacle au mandatement du premier acompte qui suit la date d'exigibilité de ladite pièce.

### **Article 21 : Plans d'exécution des installations des équipements**

#### **21.1 Conditions générales**

L'entrepreneur établit d'après les pièces contractuelles les documents nécessaires à la réalisation des ouvrages tels que les notes de calcul et les détails d'exécution qui doivent être communiqués au superviseur des travaux pour transmission, avis et approbation par le contrôleur technique.

A cet effet l'entrepreneur fait sur place tous les relevés nécessaires et demeure responsable des conséquences de toutes erreurs de mesure. Il doit, suivant le cas, établir, vérifier et compléter les calculs de stabilité et de résistance.

Si l'entrepreneur reconnaît une erreur dans les documents de base fournis par le CILG VNG International, il doit le

signaler immédiatement par écrit.

Les plans d'exécutions sont cotés avec le plus grand soin et doivent nettement distinguer les diverses natures d'ouvrages et les qualités des matériaux à mettre en œuvre. Elles doivent définir complètement en conformité avec les spécifications techniques figurant au marché, les formes des ouvrages, la nature des parements les formes des pièces dans tous leurs éléments et assemblages, les armatures et leurs dispositions.

Ces plans doivent être cotés avec le plus grand soin et établis en coordination avec les plans d'exécution des autres lots tout en veillant à :

- Prévoir les réservations nécessaires et leurs implantations (socles, souche de gaines, pièces à sceller, gaines, trappe de visite, fourreaux, bouches, emplacement des armoires, passage des buses, crochets etc.)
- Assister à l'implantation et à l'exécution des réservations.

L'entrepreneur ne peut commencer l'exécution d'un ouvrage qu'après avoir reçu l'approbation ou le visa de la CILG sur les documents nécessaires à cette exécution.

### **21.2 Réalisation des documents d'exécution**

L'entrepreneur soumettra à l'acceptation de la CILG VNG International et le contrôleur technique les plans d'exécution et les notes de calcul au plus tard trente jours calendaires après la date de notification de commencement des travaux avec une copie sur support informatique.

L'entrepreneur est tenu à réaliser les plans d'exécution nécessaire dans les délais impartis.

Il est responsable de ces plans d'exécution et l'approbation de la CILG VNG International et du bureau de contrôle technique ne saurait le relever des erreurs ou omissions existant dans ces dessins.

Il appartiendra à l'entrepreneur de demander des renseignements nécessaires à la mise au point des dessins ou calcul et à l'exécution correcte des travaux. Ces renseignements lui seront notifiés dans le délai de quinze jours calendaires suivant la date de réception de sa demande écrite.

Ces documents seront remis à l'entrepreneur en quatre exemplaires dont un sur calque et une copie sur support informatique au maître de l'ouvrage.

D'une manière générale l'entrepreneur est tenu de se conformer à la stipulation de l'article 29 du CCAG.

### **Article 22 : Présence de l'entrepreneur sur chantier**

L'entrepreneur devra être présent sur chantier à chaque convocation communiquée par les superviseurs ou le partenaire pour des réunions ou des visites.

En cas d'indisponibilité justifiée il devra se faire représenter par une personne qualifiée à prendre des décisions et communiquer des informations pertinentes sur le déroulement des travaux.

### **Article 23 : Sous-traitance**

1/ La sous-traitance est de rigueur pour ce projet pour la construction en bois et l'aménagement du terrain de sport.

2/ Dans tous les cas l'entrepreneur demeure personnellement responsable tant envers le maître de l'ouvrage qu'envers les ouvriers et les tiers.

3/ Si sans autorisation, l'entrepreneur a changé de sous-traitant présenté durant l'appel d'offre, elle peut être faite application, sans mise en demeure préalable, des mesures prévues au CCAG.

4/ S'il apparaît en cours des travaux qu'un sous-traitant autorisé est incapable ou indésirable, le maître de l'ouvrage en avertira l'entrepreneur qui devra procéder à l'annulation du sous-traitant et tout sous contrat

auquel elle aurait pu donner lieu. et le changer par une entreprise fiable après avis du maître de l'ouvrage

### **Article 24 : Ordre de service d'exécution des travaux**

1/ Les travaux commenceront le lendemain de la notification de l'ordre de service prescrivant de commencer les travaux et ce pour chaque phase. L'entrepreneur se conformera strictement aux ordres de services qui lui sont notifiés.

2/ Seul le CILG-VNG International est qualifié pour donner des instructions des ordres de services à l'entreprise. Ce dernier ne pourra en aucun cas, se prévaloir d'instructions ou d'ordres donnés par des personnes qui n'auraient pas été expressément désignées à cet effet par la CILG.

3/ Le CILG-VNG International n'est pas liée par l'interprétation ou les remarques de l'un de ses représentants lors de la préparation ou de l'exécution du marché, sauf si une telle interprétation ou remarque est expressément stipulée dans le marché est celui-ci prévoit expressément que ladite responsabilité est prise en charge par la CILG-VNG International.

### **Article 25 : Visite et connaissance des lieux et des conditions générales des travaux**

Le soumissionnaire doit procéder à la visite et reconnaissance des lieux en compagnie du représentant du CILG-VNG International, en vue d'apprécier l'importance des travaux, l'état des bâtiments et la disposition des ouvrages existants, l'état intérieur des locaux, ainsi que les difficultés et sujétions d'exécution et d'accès spécifique au projet.

Par le fait même du dépôt même de sa soumission, l'entrepreneur reconnaît s'être rendu sur les lieux et s'être assuré :

- De la nature et à la situation géographique des travaux.
- Des conditions physiques propres à l'emplacement du bâtiment et à la nature des travaux et de sol.
- Des circonstances météorologiques ou climatiques.
- Des conditions locales et particulièrement des conditions de fournitures, d'approvisionnement et de stockage des matériaux.
- De la disponibilité de la main d'œuvre.
- Des moyens de communication, de transport, des possibilités de fourniture en eau, électricité, carburants.
- De toute circonstance susceptible d'avoir une influence sur les conditions d'exécution des travaux ou sur leur prix.
- Avoir pris toutes les explications nécessaires sur place. Toute carence, ou erreur de l'entrepreneur dans l'obtention de ces renseignements ne pourra que demeurer à sa charge.

### **Article 26 : Déroulement des travaux**

Les travaux seront exécutés comme défini par le présent CCAP, CPTP et conformément au dossier d'exécution dument approuvé par le maître de l'ouvrage et le contrôleur technique. L'entrepreneur ne peut de lui-même apporter quelque changement que ce soit au projet. Toutes les indications mentionnées, soit sur les pièces écrites, soit sur les plans auront la même valeur que si elles étaient mentionnées sur l'ensemble de ces documents.

Si une partie des ouvrages est complètement dessinée et le reste seulement indiqué,

Il est entendu que les dispositions de cette partie s'appliquent à toutes les parties similaires.

Sur l'ordre de service du maître de l'ouvrage l'entrepreneur est tenu à faire remplacer à ces frais les équipements ou reconstruire les installations qui ne sont pas conformes au CPTP.

Toutefois, si le superviseur des travaux sur proposition du partenaire ou du contrôleur technique reconnaît que les changements faits par l'entrepreneur ne sont pas contraires aux règles de l'art, les nouvelles dispositions peuvent être maintenues. Dans ce cas l'entrepreneur a droit à aucune augmentation de prix.

Dans ce cas, les métrés sont basés sur les dimensions prescrites par le détail estimatif, les plans et les ordres de services.

Si au contraire les dimensions sont plus faibles ou la valeur des matériaux moindre les métrés et les prix sont réduits en conséquence.

### **26.1 Limite de prestation d'intervention de l'entreprise sur chantier**

L'entrepreneur doit exécuter avec soins et selon les règles de l'art les travaux objet de son marché tels que spécifiés dans les pièces contractuelles de son marché.

L'entrepreneur doit prendre toutes les précautions nécessaires de gérer les travaux objet de son marché sur son chantier et veiller à ne causer aucune perturbation sur l'avancement et le déroulement des travaux.

### **26.2 Installation des chantiers de l'entreprise**

Prise en charge des frais d'installation et d'entretien du chantier

L'entrepreneur se procure, à ses frais et risques, les terrains dont il peut avoir besoin pour l'installation de son chantier, dans la mesure où ce que le maître d'ouvrage a mis éventuellement à sa disposition ne sont pas suffisants.

L'entrepreneur supporte toutes les charges relatives à l'établissement et à l'entretien des installations de chantier, y compris les chemins de service et les voies de desserte de chantier qui ne sont pas ouvertes à la circulation publique.

Dans tout genre de cas, et en cas de litige les stipulations de l'article 31 du CCAG sont applicables.

### **26.3 Lieux de dépôt des déblais en excédent**

L'entrepreneur se procure, à ses frais et risques, les terrains dont il peut avoir besoin comme lieu de dépôt des déblais en excédent, en sus des emplacements que le Maître de l'ouvrage met éventuellement à sa disposition comme lieux de dépôt définitifs ou provisoires. Il doit soumettre le choix de ces terrains à l'accord préalable du Maître de l'œuvre qui peut refuser l'autorisation ou la subordonner à des dispositions spéciales à prendre, notamment pour l'aménagement des dépôts à y constituer, si des motifs d'intérêt général, comme la sauvegarde de l'environnement, le justifient.

### **26.4 Autorisations administratives**

Le Maître de l'ouvrage fait son affaire de la délivrance à l'Entrepreneur du permis de construire, nécessaire à la réalisation des ouvrages faisant l'objet du marché.

L'Entrepreneur se charge, de son côté, d'obtenir les autorisations nécessaires à l'installation du chantier ou au dépôt de déblais et résidus.

### **26.5 Bureau de chantier**

L'entrepreneur met à la disposition du chantier tout meuble et local nécessaire au déroulement des réunions de chantier et à la réception des personnes visiteuses.

### **26.6 Dégradation causée aux voies publiques**

Si à l'occasion des travaux, des contributions ou des réparations sont dues pour des dégradations causées à la voie publique à cause de l'entreprise. Cette dernière prend à sa charge les frais y afférents.

### **26.7 Sécurité et hygiène des chantiers**

L'Entrepreneur doit prendre sur ses chantiers toutes les mesures d'ordre et de sécurité propres à éviter des accidents, tant à l'égard du personnel qu'à l'égard des tiers. Il doit observer tous les règlements et consignes de l'autorité compétente.

Il assure notamment l'éclairage et le gardiennage de ses chantiers, ainsi que leur signalisation tant intérieure

qu'extérieure. Il assure également, au tant que de besoin, la clôture de ses chantiers.

Il doit prendre toutes les précautions nécessaires pour éviter que les travaux ne causent un danger aux tiers, notamment pour la circulation publique si celle-ci n'a pas été déviée.

Les points de passage dangereux, le long et à la traversée des voies de communication, doivent être protégés par des garde-corps provisoires ou par tout autre dispositif approprié ; ils doivent être éclairés et, au besoin, gardés.

### **26.8 Maintien des communications et de l'écoulement des eaux**

L'Entrepreneur doit conduire les travaux de manière à maintenir dans des conditions convenables les communications de toute nature traversant le site des travaux, notamment celles qui intéressent la circulation des personnes, ainsi que l'écoulement des eaux, sous réserve des précisions données par le CCAP, sur les conditions dans lesquelles des restrictions peuvent être apportées à ces communications et à l'écoulement des eaux.

En cas d'inobservation par l'Entrepreneur des prescriptions ci-dessus, et sans préjudice des pouvoirs des autorités compétentes, le Maître d'œuvre ou le CILG VNG International peut prendre, aux frais de l'Entrepreneur, les mesures nécessaires après mise en demeure restée sans effet.

En cas d'urgence ou de danger, ces mesures peuvent être prises sans mise en demeure préalable.

### **26.9 Mesures d'éviction à l'encontre du personnel**

Pour insubordination, incapacité ou défaut de probité, le maître de l'ouvrage a le droit d'exiger de l'entrepreneur qu'il retire des chantiers, ateliers ou bureaux, toute personne qu'il emploie sans que CILG-VNG International puisse être rendu responsable des conséquences de ces renvois.

### **26.10 Sujétions spéciales pour les travaux exécutés à proximité de lieux habités, fréquentés ou protégés**

Sans préjudice de l'application des dispositions législatives et réglementaires en vigueur, lorsque les travaux sont exécutés à proximité de lieux habités et fréquentés ou méritant une protection au titre de la sauvegarde de l'environnement, l'Entrepreneur doit prendre à ses frais et risques, les dispositions nécessaires pour réduire, dans toute la mesure du possible, les gênes imposées aux usagers et aux voisins, notamment celles qui peuvent être causées par les difficultés d'accès, le bruit des engins, les vibrations, les fumées, les poussières...

Dans tout genre de cas, et en cas de litiges les stipulations de l'article 31.7 du CCAG sont applicables.

### **26.11 Sujétions spéciales pour les travaux exécutés à proximité des câbles ou ouvrages souterrains**

Lorsque le piquetage spécial, concerne les câbles ou ouvrages souterrains, l'Entrepreneur doit, dix jours au moins avant l'ouverture des fouilles, prévenir le service qui est indiqué dans le procès-verbal de piquetage comme étant compétent pour le câble ou l'ouvrage concerné, ou, à défaut d'une telle indication, les services régionaux compétents.

### **26.12 Dommages divers causés par la conduite des travaux ou les modalités de leur exécution**

L'Entrepreneur a, à l'égard du Maître de l'Ouvrage, la responsabilité pécuniaire des dommages aux personnes et aux biens causés par la conduite des travaux ou les modalités de leur exécution, sauf s'il établit que cette conduite ou ces modalités résultent nécessairement de stipulations du marché ou de prescriptions d'ordres de service.

### **26.13 Démolition des constructions existantes**

Les matériaux et produits provenant des démolitions et de démontage des constructions existantes sont soumis à des précautions particulières d'échafaudages, de protection,

D'entaillage de toutes natures pour assurer la sécurité des riverains et des passants et sécuriser les ouvrages existants



au cours des travaux de démolition en assurant selon les règles de l'art du dépôt, tri et stockage des matériaux de récupération qui seront mis à la disposition du maître de l'ouvrage.

#### **26.14 Enlèvement du matériel et des matériaux sans emploi**

Au fur et à mesure de l'avancement des travaux, l'Entrepreneur procède au dégagement, au nettoyage et à la remise en état des emplacements mis à sa disposition par le Maître de l'ouvrage pour l'exécution des travaux. L'Entrepreneur devra faire place nette sur tout le chantier et le maintenir propre durant toute l'exécution, et dégager les engins et matériels inutilisables. Tout déplacement d'engin ou matériel doit avoir l'autorisation préalable du Maître de l'ouvrage.

A défaut d'exécution de tout ou partie de ces prescriptions après ordre de service resté sans effet, et mise en demeure par le maître de l'ouvrage, les matériels, installations, matériaux, décombres et déchets non enlevés peuvent, à l'expiration d'un délai fixé par la mise en demeure, être transportés d'office, suivant leur nature, soit en dépôt, soit à la décharge publique, aux frais et risques de l'Entrepreneur, ou être vendus aux enchères publiques.

En cas de vente aux enchères publiques, le produit de la vente est déposé, au nom de l'Entrepreneur, à la Trésorerie Générale de Tunisie déduction faite des frais mentionnés au 2 du présent article.

#### **26.15 Protection des bâtiments avoisinants et limitrophes au chantier**

Puisque les travaux sont exécutés à proximité et limitrophes des lieux habités et fréquentés, l'entrepreneur doit prendre à ces fins et risques les dispositions nécessaires afin de réduire dans toutes les mesures possibles des éventuels accidents et ce comme énoncés ci-après :

- Réalisation des coffrages perdus, fourniture et pose des étalements et tous autres moyens servant à protéger la structure des bâtiments avoisinants contre tout risque d'effondrement, dérangement dans la structure existante des murs porteurs existants et des fondations limitrophes à celle des bâtiments projetés.
- Protection des bâtiments et des installations électriques, sanitaires et téléphoniques alimentant les bâtiments avoisinants durant la période des travaux contre tous risques de coupure, d'accident....

#### **26.16 Matériaux, objet et vestiges trouvés sur le chantier**

L'Entrepreneur n'a aucun droit sur les matériaux et objets de toute nature trouvés sur le chantier en cours de travaux, notamment dans les fouilles ou dans les démolitions ; mais il a droit à être indemnisé, si le Maître de l'ouvrage lui demande de les extraire ou de les conserver avec des soins particuliers.

Lorsque les travaux mettent au jour des objets ou des vestiges pouvant avoir un caractère artistique, archéologique ou historique, l'Entrepreneur doit le signaler au CILG VNG International et faire la déclaration réglementaire, aux autorités compétentes.

Sans préjudice des dispositions législatives ou réglementaires en vigueur, l'Entrepreneur ne doit pas déplacer ces objets ou vestiges sans autorisation du maître de l'ouvrage. Il doit mettre en lieu sûr ceux qui auraient été détachés fortuitement du sol.

Sans préjudice des dispositions législatives ou réglementaires en vigueur, lorsque les travaux mettent au jour des restes humains, l'Entrepreneur en informe immédiatement le Maître de l'œuvre.

#### **26.17 Engins explosifs de guerre**

Lorsque le lieu des travaux contient des engins non explosés, l'Entrepreneur applique les mesures spéciales de prospection et de sécurité édictées par l'autorité compétente. En tout état de cause, si un engin de guerre est découvert ou repéré, l'entrepreneur doit :

- a) - Suspendre le travail dans le voisinage et y interdire toute circulation au moyen de clôtures, panneau de signalisation, balises etc.

b) - Informer immédiatement le CILG VNG International et l'autorité chargée de faire procéder à l'enlèvement des engins non explosés.

c)- Ne reprendre les travaux qu'après en avoir reçu l'autorisation par ordre de service.

En cas d'explosion fortuite d'un engin de guerre l'Entrepreneur doit en informer immédiatement le CILG VNG International ainsi que les autorités administratives compétentes et prendre les mesures définies à l'alinéa a et alinéa c du présent article.

Les dépenses justifiées entraînées par les stipulations du présent article ne sont pas à la charge de l'entrepreneur.

En cas de non-observation par l'entrepreneur des mesures indiquées ci-dessus, celui-ci est réputé responsable des préjudices et dommages qui pourraient découler d'une explosion d'engins de guerre découverts ou repérés par lui.

### **Article 27 : Signalisation du chantier**

1/ L'entrepreneur devra se conformer aux instructions du maître d'ouvrage relative à la signalisation de ces chantiers.

2/ Avant la tombée de la nuit, les installations du chantier seront éclairées au moyen de lanterne d'une intensité lumineuse pour assurer en toute sécurité la circulation terrestre. La signalisation devra être conforme à la réglementation en vigueur en Tunisie.

3/ Tous les frais entraînés par la signalisation propre au chantier sont à la charge de l'entrepreneur. Celle-ci restera seul et entièrement responsable de tous les accidents ou dommages causés au tiers au cours de l'exécution des travaux par le fait de son matériel ou d'erreur et d'omission concernant la signalisation.

### **Article 28 : Vices de construction**

Lorsque le CILG VNG International résume qu'il existe un vice de construction dans un ouvrage, il peut, jusqu'à l'expiration du délai de garantie, prescrire par ordre de service les mesures de nature à permettre de déceler ce vice. Ces mesures peuvent comprendre le cas échéant, la démolition partielle ou totale de l'ouvrage.

Le CILG VNG International peut également exécuter aux frais de l'Entrepreneur ces mesures lui-même ou les faire exécuter par un tiers, mais les opérations doivent être faites en présence, de l'Entrepreneur, ou lui dûment convoqué.

Si un vice de construction est constaté, les dépenses correspondant au rétablissement de l'intégrité de l'ouvrage, ou à sa mise en conformité avec les règles de l'art et les stipulations du marché, ainsi que les dépenses résultant des opérations éventuelles ayant permis de

Mettre le vice en évidence, sont à la charge de l'Entrepreneur, sans préjudice de l'indemnité à laquelle le Maître de l'ouvrage peut alors prétendre.

Si aucun vice de construction n'est constaté, l'Entrepreneur est remboursé des dépenses définies à l'alinéa précédent, s'il les a supportées.

### **Article 29 : Publicité Panneaux de Chantier :**

En cours de chantier, aucun panneau publicitaire ne sera autorisé sur le chantier sans la permission écrite du CILG VNG International, à l'exception des panneaux d'identité dont le libellé et les dimensions devront, cependant, avoir reçu l'accord de celle-ci.

Aucun renseignement relatif aux travaux ne pourra être donné par l'Entrepreneur à des personnes étrangères au chantier. Les demandes de la presse seront envoyées à CILG VNG International.

Un modèle du panneau doit être approuvé par l'architecte avant impression

L'Entrepreneur est tenu de préparer, de placer et d'entretenir pendant toute la durée du chantier un emplacement où sera parfaitement visible de l'extérieur un panneau en bois, en métal ou autre matériau résistant qui contiendra les indications suivantes en arabe et sous-titré en français :

- 1. Sur la 1ère ligne : REPUBLIQUE TUNISIENNE**
- 2. Sur la 2ème ligne : le nom de la commune**
- 3. Sur la 3ème ligne : le nom du projet**
- 4. Sur la 4ème ligne : Projet financé par l'union européenne**
- 5. Sur la 5ème ligne : la liste des concepteurs et le chef de file**
- 6. Sur la 6ème ligne : Le bureau de Contrôle technique**
- 7. Sur la 7ème ligne : L'Entreprise**
- 8. Sur la 8ème ligne : délai d'exécution 180 jours**

### **Article 30 : Réunion du chantier**

Des réunions de chantier auront lieu régulièrement sur invitation du superviseur. L'entrepreneur dûment convoqué est tenu d'assister à ces réunions.

A l'issue de ces réunions, un procès-verbal de réunion sera établi par le superviseur et diffusé séance tenante à tous les intervenants.

L'entrepreneur qui devra, sauf en cas de désaccord, le retourner approuver, signé et tamponné, au maître d'ouvrage dans un délai maximum de sept jours (7) après réception.

En cas de désaccord, l'entrepreneur devra faire connaître ses raisons par écrit au maître de l'ouvrage dans un délai de sept jours (07) après réception du PV de réunion de chantier.

Si après sept jours de la réception du compte rendu aucune observation n'est parvenue au maître de l'ouvrage, les décisions du procès-verbal restent valables et valent ordre de service.

### **Article 31 : Assurances**

L'Entrepreneur est responsable de tous dommages et dégradations qui auraient lieu du fait des travaux sur les chantiers ou leurs abords.

Il est tenu sous sa responsabilité personnelle de veiller à ce que toutes les précautions soient prises dans les constructions de ses échafaudages, ponts de service... etc. pour la sûreté des ouvriers, des Maîtres d'Œuvres, de leurs représentants, et des agents du Maître de l'Ouvrage ainsi que des tiers.

**31.1.** Les indemnités à payer en cas d'accident sont dues par l'Entrepreneur indépendamment de son recours contre l'auteur de cet accident. En aucun cas, le Maître de l'Ouvrage et les Maîtres d'Œuvres ne pourront être inquiétés ni recherchés à cet égard.

**31.2.** L'Entrepreneur est également responsable de tous dommages et dégradations résultant pour les propriétés publiques et particulièrement du mode d'organisation et du fonctionnement de ses chantiers. Dans le cas

d'accident, comme celui du dommage, la surveillance des agents du Maître de l'ouvrage et des Maîtres d'Œuvre ne le décharge en rien.

**31.3.** L'Entrepreneur n'aura aucun recours contre le Maître de l'Ouvrage et le Maître d'Œuvre pour tous dommages qui pourraient survenir du fait des tiers. Au cas où des dommages n'auraient été causés à toute personne à l'occasion de l'exécution du Marché, l'Entrepreneur s'engage à garantir le Maître de l'Ouvrage et les Maîtres d'Œuvre de toutes les condamnations prononcées contre ces dernières en réparation des dits dommages et d'interdire tout recourt contre eux.

**31.4.** L'Entrepreneur devra produire dans la quinzaine de la notification de l'ordre de service de commencer les travaux un certificat émanant du représentant qualifié d'une Compagnie d'assurances, autorisée à pratiquer dans la République tunisienne, attestant :

**31.4.1.** Qu'il ait souscrit une assurance tous risques chantier étendu aux tiers participants à la réalisation de l'ouvrage et aux conséquences d'erreurs de plan, de défauts de matière et d'exécution défectueuse des travaux.

**31.4.2.** Qu'il a assuré son personnel contre les risques prévus par la législation en vigueur sur les accidents du travail.

**31.4.3.** Qu'il a assuré tous les véhicules automobiles, qu'il compte utiliser pour l'exécution des travaux, contre les risques d'accident aux tiers et pour le personnel de conduite.

**31.4.4.** Qu'il ait souscrit une assurance couvrant les risques d'accidents pouvant survenir aux ouvrages en cours de construction.

**31.4.5.** Qu'il ait souscrit une assurance pour travaux par mauvais temps. Et de par ce fait le Maître de l'Ouvrage ne devra à l'entrepreneur aucune indemnité si certains ouvrages non encore terminés venaient à être endommagés par suite d'intempéries.

**NOTA :** L'ensemble des polices d'assurances sus indiquées doit comporter une clause expresse interdisant leur résiliation sans avis préalable de la compagnie d'assurance à CILG VNG International en la personne responsable du marché.

**31.5.** Aucun acompte ne sera transmis par le Maître d'Œuvre tant que l'Entrepreneur n'aura pas rempli ces dernières obligations, il devra justifier également, au cours des travaux, qu'il paie régulièrement ses primes d'assurances.

**31.6. Responsabilité décennale :** l'entrepreneur titulaire du présent marché est soumis aux dispositions prévues par la loi N°94-9 du 31 janvier 1994, relative à la responsabilité et au contrôle technique dans le domaine de la construction, et relative à l'instruction d'un troisième titre dans le code des assurances.

Les sommes dues par l'entrepreneur, en application des dites lois, lui seront retenues par le Maître de l'ouvrage suivant un planning établi en accord avec le Maître de l'ouvrage. L'entrepreneur payera sa quote-part prévue par les lois d'assurance.

### **Article 32 : Protection de la main d'œuvre et condition du travail**

L'Entrepreneur est soumis aux obligations résultant des lois et règlements relatifs à la protection de la main-d'œuvre et aux conditions de travail. Les modalités d'application sont fixées ci-après. L'entrepreneur peut demander au CILG VNG International de transmettre, avec son avis, les demandes de dérogations, prévues par les lois et règlements, qu'il formule du fait des conditions particulières du marché.

L'Entrepreneur doit aviser ses sous-traitants de ce que les obligations énoncées au présent article leur sont applicables ; il reste responsable du respect de celles-ci.

L'entrepreneur devra se conformer à la législation du travail. Il devra en outre justifier qu'il est en règle avec la caisse nationale de sécurité sociale à laquelle il a adhéré.

L'entrepreneur doit mettre sur le chantier un personnel compétent et capable de le remplacer efficacement dans la conduite et le métrage des travaux. Le CILG VNG International aura le droit d'exiger le changement des agents et ouvriers de l'entrepreneur pour insubordination, incapacité ou défaut de probité. L'entrepreneur demeurera responsable des fraudes ou malfaçons qui seraient commises par ses ouvriers.

L'entrepreneur devra obligatoirement et d'une façon normale au cours des travaux employer les ouvriers qui lui sont présentés par le bureau de l'office de la formation professionnelle et de l'emploi (O.F.P.E.) dont dépendra territorialement le chantier, et ce dans une proportion d'au moins 80% arrondi à une supérieure pour les manœuvres non spécialisés, et 30% pour les ouvriers spécialisés.

Toutefois, cette obligation n'existera pas pour les catégories où le nombre d'ouvriers employés sera inférieur à 5. Pour l'application de ces dispositions, l'entrepreneur devra, avant le commencement des travaux, faire en temps voulu les démarches nécessaires auprès du directeur de l'O.F.P.E. et faire parvenir en particulier à ce dernier un état numérique détaillé par catégorie de personnel à fournir par le bureau de l'O.F.P.E. Si, au cours des travaux, le nombre d'ouvriers d'une catégorie venait à augmenter, l'entrepreneur devra en avvertir le Directeur de l'O.F.P.E. du travail, de façon à ce que la proportion indiquée ci-dessus soit constamment respectée.

Les ouvriers présentés par l'O.F.P.E. seront porteurs d'une carte sur laquelle l'entrepreneur devra inscrire les dates d'arrivée et de départ de l'ouvrier du chantier, la catégorie dans laquelle il a été employé et le salaire journalier payé. L'entrepreneur ou son représentant sur le chantier devra inscrire au journal de chantier le nombre d'ouvriers par catégorie présents chaque jour sur chantier, il devra en permanence permettre aux agents du maître de l'ouvrage la vérification simple et rapide du respect des obligations définies ci-dessus.

L'entrepreneur est responsable de l'application des mesures de prévention nécessaires à la protection de son personnel. Il est tenu de prendre toutes mesures de protection et de sécurité propres à éviter tout dégât ou accident.

Il en serait, dans tous les cas, tenu pour seul responsable.

L'Entrepreneur s'engage à indemniser de tous frais les personnes civiles ou morales ayant subi les dommages dont il sera reconnu responsable.

Cette clause s'applique également après achèvement des Travaux si la preuve peut être faite que dégâts ou accidents sont consécutifs à une insuffisance de mesure de protection ou de sécurité.

Indépendamment des règles générales du code du travail s'appliquant à son corps de métier, l'Entrepreneur doit faire en sorte que les biens et personnes ne subissent aucun dommage du fait des Travaux réalisés dans un contexte de coactivité entre son personnel, celui du CILG VNG International et celui de tiers travaillant sur le même site.

A ce titre, l'Entrepreneur doit :

- ✓ Faire respecter par son personnel et celui de ses sous-traitants les consignes de sécurité particulières et générales ainsi que les règles d'hygiène et sécurité édictées par le Maître d'Ouvrage.
- ✓ Mettre en place les protections adaptées et disposées de telle sorte qu'elles n'entravent pas les activités du CILG VNG International et ne puissent devenir une cause d'accident.
- ✓ Veiller à ce que son personnel et ses sous-traitants ne touchent pas aux installations du CILG VNG International sans son autorisation, l'utilisation du matériel du CILG VNG International devant demeurer exceptionnelle et être précédée dans tous les cas de son autorisation

Les Travaux seront exécutés sous la responsabilité pleine et entière de l'Entrepreneur.

Le CILG VNG International s'interdit toute intervention dans cette exécution, sauf en cas de manquement aux règles et consignes de sécurité.

L'Entrepreneur ne pourra prétendre à aucune indemnité de quelque caractère que ce soit, ni introduire aucun recours contre le CILG VNG International dans le cas où il lui serait demandé de suspendre les Travaux pour cause

de manquement aux règles et consignes de sécurité. Les dommages ou préjudices subis par le CILG VNG International par suite de ces manquements seraient à la charge de l'Entrepreneur.

L'entrepreneur devra appliquer les conventions collectives auxquelles il est assujéti du fait de sa profession ou du fait du présent marché. Il devra également être en règle avec la caisse nationale de sécurité sociale ainsi qu'à l'égard de toutes autres caisses. A l'appui de chaque paiement, l'entrepreneur sera tenu de justifier qu'il est en règle avec ces caisses par la production d'une attestation délivrée par elles.

Le maintien du chantier en activité pendant la nuit sera subordonné à l'autorisation expresse et formelle du maître d'œuvre. Cette autorisation ne sera donnée que si l'entrepreneur a reçu toutes les autorisations administratives nécessaires et pris toutes les dispositions nécessaires pour éclairer convenablement le chantier et son environnement, le mode d'éclairage doit être approuvé au préalable par le maître d'œuvre.

### **Article 33 : Inspection des travaux**

1/ Le CILG-VNG International et ses représentants qualifiés devront pouvoir à tous moments avoir accès aux lieux du travail ou qu'il se trouve et quel que soit l'avancement des travaux.

2/ Le travail effectué sera soumis à l'inspection et aux essais à tous les stades de son exécution. L'entrepreneur est tenu à fournir rapidement à ces frais :

- Les outils et instruments nécessaires à la vérification des implantations, aux essais de chantier et la vérification, dessins, calcul ou métré.
- Tous les moyens raisonnables en main d'œuvre et en matériaux nécessaires à une inspection convenable des lieux et aux essais qui pourraient lui être demandés.
- Toutes les inspections effectuées par le maître de l'ouvrage ou tous les essais faites sur sa demande devront être accompli de manière à ne pas retarder inutilement l'exécution des travaux.
- L'entrepreneur ne doit, en aucun cas faire obstacles à des inspections mais au contraire y prêter tout son concours et fournir tous les renseignements qui pourront lui être demandé.

3/ Si les pièces contractuelles, les instructions du maître de l'ouvrage ou les dispositions légales ou réglementaires stipulant qu'une partie des ouvrages doivent être particulièrement vérifiés ou approuvés. L'entrepreneur doit prévenir le maître d'ouvrage au moment où les travaux sont prêts pour l'inspection.

### **Article 34 : Objets trouvés dans les fouilles**

1/ Le partenaire se réserve la propriété des matériaux récupérables provenant des fouilles et démolition faite dans les terrains lui appartenant sans avoir à une indemnisation.

2/ Il se réserve également la propriété des objets de toute nature et en particulier les objets qui pourraient s'y trouver sans indemnité à qui de droit, leur découverte doit être immédiatement signalé par l'entrepreneur au maître de l'ouvrage ou ses représentants.

3/ La découverte des ruines archéologiques doit être signalé au maître de l'ouvrage.

4/ L'entrepreneur est tenu à informer son personnel du droit qui se réserve ainsi le maître de l'ouvrage.

### **Article 35 : Documents fournis après exécution**

Indépendamment des documents qu'il est tenu de fournir avant et pendant l'exécution des travaux au Maître d'ouvrage, l'Entrepreneur remet au Maître de l'ouvrage en trois exemplaires dont un sur calque :

- Au plus tard, lorsqu'il demande la réception provisoire : les notices de fonctionnement et d'entretien des ouvrages établies conformément aux prescriptions et recommandations des normes en vigueur.
- Dans les deux mois suivant la réception provisoire : les plans de récolement et autres documents conformes à l'exécution, pliés au format normalisé A.4.

Tous les documents fournis par l'entrepreneur seront sur format papier et format magnétique (CD, DVD) avec des extensions reproductibles et modifiables (Autocad DWG, Excel, Word...)

### **Article 36 : Réception provisoire**

L'entrepreneur avise le maître d'ouvrage par écrit, de la date à laquelle il estime que les travaux ont été achevés.

Le CILG VNG International et le partenaire, l'entrepreneur ayant été convoqué, procèdent aux opérations préalables à la réception provisoire des ouvrages dans un délai de vingt jours à compter de la date de réception de l'avis mentionné ci-dessus, ou de la date indiquée dans cet avis pour l'achèvement des travaux si cette dernière date est postérieure.

Un procès-verbal de réception est dressé par le représentant du maître de l'ouvrage séance tenante mentionnant la prononciation ou pas de la réception provisoire. Ce procès-verbal doit être co-signé par le partenaire l'entrepreneur et le maître de l'ouvrage.

En cas d'absence de l'entrepreneur à ces opérations, il en est fait mention audit procès-verbal et ce procès-verbal lui est alors notifié.

Les opérations préalables à la réception provisoire comportent :

- La reconnaissance des ouvrages exécutés.
- La constatation éventuelle de l'inexécution de prestations prévues au marché.
- La constatation éventuelle d'imperfections ou malfaçons.
- La constatation du repliement des installations de chantier et de la remise en état des terrains et des lieux.
- Les constatations relatives à l'achèvement des travaux.

Ces opérations font l'objet d'un procès-verbal dressé sur le champ par le maître d'ouvrage et signé par lui et par l'entrepreneur ; si ce dernier refuse de le signer, il en est fait mention.

Dans le délai de cinq jours suivant la date du procès-verbal, le maître d'ouvrage fait connaître à l'entrepreneur s'il a prononcé la réception provisoire des ouvrages et, dans l'affirmative, la date d'achèvement des travaux qu'il a proposé de retenir, ainsi que les réserves dont il a éventuellement proposé d'assortir la réception provisoire.

Au vu du procès-verbal des opérations préalables à la réception provisoire le maître de l'ouvrage décide si la réception provisoire est ou non prononcée ou si elle est prononcée avec réserve. S'il prononce la réception provisoire, il fixe la date qu'il retient pour le levé des réserves.

La décision ainsi prise est notifiée à l'entrepreneur dans les trente jours suivant la date du procès-verbal.

La réception provisoire, si elle est prononcée ou réputée comme telle, prend effet à la date fixée pour l'achèvement des travaux.

Dans le cas où certaines épreuves doivent être exécutées après une durée déterminée de service des ouvrages ou à certaines périodes de l'année, la réception provisoire ne peut être prononcée que sous réserve de l'exécution concluante de ces épreuves.

Si de telles épreuves, exécutées pendant le délai de garantie ne sont pas concluantes, la réception provisoire est rapportée.

S'il apparaît que certaines prestations prévues au marché et devant encore donner lieu à règlement n'ont pas été exécutées, le superviseur peut décider de prononcer la réception provisoire, sous réserve que l'entrepreneur s'engage à exécuter ces prestations dans un délai qui n'excède pas trois mois. La constatation de l'exécution de ces prestations doit donner lieu à un procès-verbal dressé dans les mêmes conditions que le procès-verbal des

opérations préalables à la réception provisoire.

Lorsque la réception provisoire est assortie de réserves, l'entrepreneur doit remédier aux imperfections et malfaçons correspondantes dans le délai fixé par le maître de l'ouvrage ou, en l'absence d'un tel délai, au plus tard un mois après à compter de la date de réception provisoire.

Au cas où ces travaux ne seraient pas faits dans le délai prescrit, le chef du projet peut les faire exécuter aux frais et risques de l'entrepreneur.

Si certains ouvrages ou certaines parties d'ouvrages ne sont pas entièrement conformes aux spécifications du marché, sans que les imperfections constatées soient de nature à porter atteinte à la sécurité, au comportement ou à l'utilisation des ouvrages, le superviseur eu égard à la faible importance des imperfections et aux difficultés que présenterait la mise en conformité, renoncer à ordonner la réfection des ouvrages estimés défectueux et proposer à l'entrepreneur une réfection sur les prix.

Si l'entrepreneur accepte la réfection, les imperfections qui l'ont motivée se trouvent couvertes de ce fait et la réception provisoire est prononcée sans réserve.

Dans le cas contraire, l'entrepreneur demeure tenu de réparer ces imperfections, la réception provisoire étant prononcée sous réserve de leur réparation.

Toute prise de possession des ouvrages par le maître d'ouvrage doit être précédée de leur réception provisoire.

Toutefois, s'il y a urgence, la prise de possession peut intervenir antérieurement à la réception provisoire, sous réserve de l'établissement préalable d'un état contradictoire des lieux.

La fixation par le marché, pour une tranche de travaux, un ouvrage ou une partie d'ouvrage, d'un délai d'exécution distinct du délai global d'exécution de l'ensemble des travaux, implique une réception provisoire partielle de cette tranche de travaux ou de cet ouvrage ou cette partie d'ouvrage.

La prise de possession par le maître d'ouvrage, avant l'achèvement de l'ensemble des travaux de certains ouvrages ou parties d'ouvrages, doit être précédée d'une réception partielle fixée par le maître de l'ouvrage et notifiées par ordre de service. Ces conditions doivent au moins comporter l'établissement d'un état contradictoire des lieux.

Pour les tranches de travaux, ouvrages ou parties d'ouvrages ayant donné lieu à une réception provisoire partielle, le délai de garantie court, à compter de la date d'effet de la réception provisoire totale.

Dans tous les cas, le décompte définitif est unique pour l'ensemble des travaux.

### **Article 37 : Mise à disposition de certains ouvrages ou parties d'ouvrages**

Le présent article s'applique lorsque le marché, ou un ordre de service, prescrit l'entrepreneur de mettre, pendant une certaine période, certains ouvrages, ou certaines parties d'ouvrages, non encore achevés, à la disposition du maître d'ouvrage et sans que celui-ci en prenne possession, afin notamment de lui permettre d'exécuter, ou de faire exécuter par d'autres entrepreneurs des travaux autres que ceux qui font l'objet du marché.

Avant la mise à disposition de ces ouvrages ou parties d'ouvrages, un état des lieux est dressé contradictoirement entre le maître d'ouvrage et l'entrepreneur.

L'entrepreneur a le droit de suivre les travaux non compris dans son marché, qui intéressent les ouvrages ou parties d'ouvrages ainsi mis à la disposition du maître d'ouvrage. Il peut faire des réserves s'il estime que les caractéristiques des ouvrages ne permettent pas ces travaux, ou que lesdits travaux risquent de les détériorer. Ces réserves doivent être motivées par écrit et adressées au maître d'ouvrage.

Lorsque la période de mise à disposition est terminée, un nouvel état des lieux contradictoire est dressé.

Sous réserve des conséquences des malfaçons qui lui sont imputables, l'entrepreneur n'est pas responsable de



la garde des ouvrages ou parties d'ouvrages pendant toute la durée où ils sont mis à la disposition du maître d'ouvrage.

## **Article 38 : Garantie contractuelle**

### **38.1 Délai de garantie**

Le délai de garantie est, sauf stipulation différente du marché et sauf prolongation décidée, d'un an à compter de la date d'effet de la réception provisoire sans réserve.

Pendant le délai de garantie, l'entrepreneur est tenu à une obligation dite "obligation de parfait achèvement" au titre de laquelle il doit :

- a) Exécuter les travaux et prestations éventuels de finition ou de reprise.
- b) Remédier à tous les désordres signalés, par le maître d'ouvrage, de telle sorte que l'ouvrage soit conforme à l'état où il était lors de la réception provisoire ou après correction des imperfections constatées lors de celle-ci.
- c) Procéder, le cas échéant, aux travaux confortatifs ou modificatifs dont la nécessité serait apparue à l'issue des épreuves effectuées.
- d) Remettre au maître d'ouvrages les plans des ouvrages conformes à l'exécution.

Les dépenses correspondant aux travaux complémentaires prescrits par le maître d'œuvre ayant pour objet de remédier aux déficiences énoncées aux b et c ci-dessus seront à la charge de l'entrepreneur.

L'obligation de parfait achèvement ne s'étend pas aux travaux nécessaires pour remédier aux effets de l'usage ou de l'usure normale.

### **38.2. Prolongation du délai de garantie :**

Si, à l'expiration du délai de garantie, l'entrepreneur n'a pas procédé à l'exécution des travaux et prestations énoncées au 1 du présent article, ainsi qu'à l'exécution de ceux qui sont exigés, le cas échéant le délai de garantie peut être prolongé par décision du maître de l'ouvrage jusqu'à l'exécution complète des travaux et prestations, que celle-ci soit assurée par l'entrepreneur.

### **38.3. Réception définitive**

Au terme du délai de garantie, l'entrepreneur demande au maître de l'ouvrage, par écrit, qu'il soit procédé à la réception définitive.

Le maître d'ouvrage procède, l'entrepreneur ayant été convoqué, à une visite du chantier dans un délai qui est de vingt jours à compter de la date de la demande de l'entrepreneur.

Cette visite fait l'objet d'un procès-verbal dressé sur-le-champ par le maître d'ouvrage et signé, par lui, le partenaire et l'entrepreneur ; si ce dernier refuse de le signer, il en est fait mention. Dans un délai de cinq jours suivant la date du procès-verbal le maître d'ouvrage fait connaître l'entrepreneur s'il a ou non prononcé la réception définitive des ouvrages.

## **Article 39 : Résiliation du marché**

Sauf dans le cas de résiliation, l'Entrepreneur a droit à être indemnisé, s'il y a lieu, du préjudice qu'il subit du fait de cette décision. Il doit, à cet effet, présenter une demande écrite, dûment

Justifiée, dans le délai de quarante-cinq jours compté à partir de la notification du décompte définitif.

En cas de résiliation, il est procédé, l'Entrepreneur ou ses ayants droit, tuteur, curateur ou syndic, dûment convoqués, aux constatations relatives aux ouvrages et parties d'ouvrages exécutés, à l'inventaire des matériaux approvisionnés, ainsi qu'à l'inventaire descriptif du matériel et des installations de chantier. Il est

dressé procès-verbal de ces opérations.

L'établissement de ce procès-verbal entraîne la réception des ouvrages ou parties d'ouvrages exécutés, avec effet de la date d'effet de la résiliation, tant pour le point de départ du délai de garantie, que pour le point de départ du délai prévu pour le décompte définitif du marché.

Dans les dix jours suivant la date de ce procès-verbal, le maître de l'ouvrage fixe les mesures qui doivent être prises avant la fermeture du chantier pour assurer la conservation et la sécurité des ouvrages ou parties d'ouvrages exécutés. Ces mesures peuvent comporter la démolition de certaines parties d'ouvrages.

A défaut d'exécution de ces mesures par l'Entrepreneur dans le délai imparti par le maître de l'ouvrage, le maître d'œuvre les fait exécuter d'office.

Dans le cas où l'ordre de service de commencer les travaux n'a pas été notifié dans le délai fixé par le marché ou, à défaut d'un tel délai, dans les six mois suivant la notification du marché, l'Entrepreneur a le droit d'obtenir la résiliation du marché. Il perd ce droit si, ayant reçu l'ordre de commencer les travaux, il n'a, dans le délai de quinze jours, refusé d'exécuter cet ordre et demandé par écrit la résiliation du marché.

#### **Article 40 : Décès, incapacité, concordat préventif ou liquidation des biens de l'entrepreneur**

En cas de décès ou d'incapacité civile de l'Entrepreneur, la résiliation du marché est prononcée, sauf si le maître de l'ouvrage accepte la continuation du marché par les ayants droit ou le curateur.

La résiliation, si elle est prononcée, prend effet à la date du décès ou de l'incapacité civile. Elle ouvre droit pour l'Entrepreneur ou ses ayants droit à aucune indemnité.

En cas d'incapacité physique, manifeste et durable, de l'entrepreneur, le marché peut être résilié sans que l'Entrepreneur puisse prétendre à indemnité.

En cas de concordat préventif ou de liquidation des biens de l'Entrepreneur, la résiliation du marché est prononcée, sauf si, dans le mois qui suit la décision de justice intervenue, le syndic décide de poursuivre l'exécution du marché.

La résiliation, si elle est prononcée, prend effet à la date de la décision du syndic de renoncer à poursuivre l'exécution du marché ou de l'expiration du délai d'un mois ci-dessus. Elle n'ouvre droit pour l'Entrepreneur à aucune indemnité.

#### **Article 41 : Ajournement et interruption des travaux**

L'ajournement des travaux peut être décidé. Il est alors procédé à la constatation des ouvrages et parties d'ouvrages exécutés et des matériaux approvisionnés.

L'Entrepreneur, qui conserve la garde du chantier, a droit à être indemnisé des frais que lui impose cette garde et du préjudice qu'il aura éventuellement subi du fait de l'ajournement.

Si, par suite d'un ajournement ou plusieurs ajournements successifs les travaux ont été interrompus pendant plus d'une année, l'Entrepreneur a le droit d'obtenir la résiliation du marché, sauf si, informé par écrit d'une durée d'ajournement conduisant au dépassement de

La durée d'un an indiquée ci-dessus, il n'a pas, dans un délai de quinze jours, demandé la résiliation.

Au cas où l'Entrepreneur a régulièrement interrompu les travaux en vertu des stipulations de l'alinéa ci-dessus, les délais d'exécution sont de plein droit prolongés du nombre de jours de calendrier compris entre la date de l'interruption et celle du règlement des deux premiers acomptes en retard.

#### **Article 42 : Approvisionnement, origine, qualité, mis en œuvre de travaux**

##### **42.1 Provenance des matériaux et produits**

L'entrepreneur doit justifier le choix de la qualité et de la provenance des matériaux, produit ou composant de construction, ces matériaux doivent dans tout genre de cas être conformes aux prescriptions techniques de CPTP. L'entrepreneur en supporte seul les conséquences. Dans tout genre de cas et en cas de litige les stipulations de l'article 21, 23 et 24 du CCAG sont applicables.

#### **42.2 Caractéristiques, qualités, vérifications, essais et épreuves des matériaux et des produits**

1/ Les caractéristiques techniques, qualités, vérifications, essais et épreuves des matériaux et des produits sont fixés par le CPTP. Les matériaux, éléments ou ensemble utilisés ainsi que leurs mises en œuvre doivent être conformes aux stipulations continues dans les pièces du marché, ainsi que dans les ordres de services. Ils doivent satisfaire aux dispositions des normes homologués ainsi qu'aux dispositions du devis descriptifs et prescriptions techniques.

2/ Dans chaque espèce, catégorie ou choix, ils doivent être de la meilleure qualité, travaillé et mise en œuvre conformément à la règle de l'art.

3/ Ils ne peuvent être employés qu'après avoir été vérifiés et acceptés par le CILG-VNG International ou par les représentants à la diligence de l'entrepreneur qui est tenu à

Produire sur demande du CILG-VNG International toute justification de provenance ou de qualité.

Les vérifications, les essais et épreuves tant quantitative, que qualitative sont exécutés dans les locaux d'un organisme et laboratoire agréé par l'état.

4/ Nonobstant cette acceptation et jusqu'à la réception définitive des travaux ils peuvent en cas de surprise de mauvaise qualité ou de malfaçons, être rebutés par le CILG-VNG International et ils sont remplacés par l'entrepreneur à ses frais.

Pendant toute la durée de la construction du projet et l'utilisation du matériel intéressant le marché, les représentants du CILG-VNG International ou ceux d'un organisme de contrôle qu'il aurait chargé à ces intérêts auront libre accès dans les ateliers de constructeur et au besoin dans ceux des sous-traitants pour constater la bonne exécution de l'état d'avancement des travaux.

5/ Le béton prêt à l'emploi qui sera utilisé par l'entrepreneur dans le projet doit être conforme à la norme NT21.195. L'entrepreneur doit présenter au CILG-VNG International le certificat de conformité à cette norme avant toute utilisation du BPE.

Dans tous genres de cas et en cas de litige, les stipulations de l'article 21, 23 et 24 du CCAG sont applicables.

#### **Article 43 : Règlement du prix des ouvrages non prévus et des modifications dans la masse des travaux**

1/ Sauf en cas d'urgence ou la sécurité des personnes et des biens est compromise, l'entrepreneur ne peut exécuter aucun travail supplémentaire sans ordre écrit du maître d'ouvrage des travaux non prévus au marché et effectué sans ordre ou contrairement aux ordres reçus pourront être refusés et resteront au frais et risque de l'entrepreneur.

2/ L'entrepreneur s'engage à effectuer les travaux non prévus sans indemnités sous réserve de l'application des conditions suivantes :

- Les travaux supplémentaires ou les changements de la provenance des matériaux, demandé par le maître d'ouvrage seront réglés au prix unitaire du bordereau des prix contractuelle. Quelque soit la nature de ces travaux supplémentaires ou ses changements, l'entrepreneur ne peut prétendre à des indemnités ou dommages.
- Les travaux prévus non exécutés, seront déduits du montant du marché sur les mêmes bases. Il ne donnera lieu à aucune indemnité.

- Au cas de nouveau prix, ne figurant pas dans le bordereau des prix seront nécessaire, les dispositions de l'article 14 du CCAG seront applicables. En attendant la solution du litige, l'entrepreneur ne pourra suspendre les travaux faisant l'objet des prix considérés et sera règle provisoirement au prix préparé par le maître de l'ouvrage.

3/ Tout demande de travaux supplémentaires ou de changement présenté par le maître d'ouvrage devront donner lieu de la part de l'entrepreneur, à la remise de proposition écrite avec devis estimatif détaillé, dans les dix jours (10) suivant la demande.

#### **Article 44 : Avenant**

Lorsque l'augmentation dans la masse des travaux dépasse le montant du marché ou modification d'une clause de marché ou introduction de la clause nouvelle, délai, prix nouveau, changement de raison sociale ou de domiciliation bancaire l'établissement d'un avenant s'avère nécessaire. Cet avenant avec le marché initial constituera le marché définitif. Dans le premier cas l'entrepreneur est tenu de réclamer l'éventuel dépassement du montant 45 jours

À l'avance et doit procéder à un avant métré global soumis à l'approbation du CILG-VNG International comme projet d'avenant.

#### **Article 45 : Paiement de l'entrepreneur**

Le mandatement des sommes du au titulaire du marché doit intervenir dans un délai maximum de 45 jours à compter de la date de la constatation des droits à acompte ou paiement pour solde ou à partir du jour où le titulaire du marché a régularisé son dossier conformément à la notification qui lui a été faite par l'ayant droit à la validation de paiement.

##### **45.1 Base de règlement des comptes**

Marché passé sur bordereau des prix et détail estimatif. Le décompte sera établi en appliquant la quantité d'ouvrage réellement exécuté et régulièrement constaté, les prix du bordereau des prix du marché.

##### **45.2 Paiement intermédiaire**

Les paiements s'effectueront sur présentation de décompte provisoire mensuel établi par l'entrepreneur par application des prix unitaire du bordereau des prix aux quantités d'ouvrage réellement exécutées.

Chaque décompte sera calculé :

- En ajoutant, au moment des travaux réellement exécutés par l'entrepreneur dans le cadre de son marché et arrêtés à la fin du mois considéré.

##### **45.3 Paiement définitif**

Après réception provisoire des travaux, l'entrepreneur, concurremment avec le projet de décompte provisoire afférent au dernier mois de leur exécution ou à la place de ce projet, dresse le projet de décompte définitif établissant le montant total des sommes auxquelles il peut prétendre du fait de l'exécution du marché dans son ensemble, les évaluations étant faites en tenant compte des prestations réellement exécutées.

Ce projet de décompte est établi à partir des prix de base comme les projets de décompte provisoire et comporte les mêmes parties que ceux-ci il est accompagné par : PV de réception provisoire sans réserve visés par le représentant du maître d'ouvrage, du partenaire et de l'entrepreneur (annexe 8).

#### **Article 46 : Constatations et constats contradictoires**

Au sens du présent article, la constatation est une opération matérielle, le constat est le document qui en résulte.

Des constatations contradictoires concernant les prestations exécutées ou les circonstances de leur exécution sont faites sur la demande soit de l'entrepreneur, soit du maître d'ouvrage.

Les constatations concernant les prestations exécutées, quand il s'agit de travaux réglés sur prix unitaires, provisoires ou définitifs, portent sur les éléments nécessaires au calcul des quantités à prendre en compte, tels que résultats de mesurages, jaugeages, pesages, comptages, et sur les éléments caractéristiques nécessaires à la détermination du prix unitaire à appliquer.

Les constatations contradictoires faites pour la sauvegarde des droits éventuels de l'une ou l'autre des parties ne préjugent pas de l'existence de ces droits ; elles ne peuvent porter sur l'appréciation de responsabilité.

Le CILG VNG International fixe la date des constatations. Lorsque la demande est présentée par l'Entrepreneur, cette date ne peut être postérieure de plus de huit jours à celle de la demande.

Les constatations donnent lieu à la rédaction d'un constat dressé sur le champ par le CILG VNG International ou son représentant contradictoirement avec l'Entrepreneur.

Si l'Entrepreneur, dûment convoqué en temps utile, n'est pas présent ou représenté aux constatations, il est réputé accepter sans réserve le constat qui en résulte.

L'Entrepreneur est tenu de demander en temps utile qu'il soit procédé à des constatations contradictoires pour les prestations qui ne pourraient faire l'objet de constatations ultérieures, notamment, lorsque les ouvrages doivent se trouver par la suite, cachés ou inaccessibles. A défaut et sauf preuve contraire fournie par lui et à ses frais, il n'est pas fondé à contester la décision du CILG VNG International ou son représentant relative à ces prestations.

#### **Article 47 : Mesures coercitives**

Lorsque l'Entrepreneur ne se conforme pas aux dispositions du marché ou aux ordres de services, le maître de l'ouvrage le met en demeure d'y satisfaire dans un délai déterminé, par une décision qui lui est notifiée par écrit. Ce délai, n'est pas inférieur à dix jours à compter de la date de notification de la mise en demeure.

Si l'Entrepreneur n'a pas déféré à la mise en demeure, une mise en régie à ses frais et risques peut être ordonnée, ou la résiliation du marché décidée.

Pour établir la régie, laquelle peut n'être que partielle, il est procédé, l'Entrepreneur étant présent ou ayant été dûment appelé, à la constatation des travaux exécutés et des approvisionnements existants, ainsi qu'à l'inventaire descriptif du matériel de l'Entrepreneur et à la remise à celui-ci de la partie de ce matériel qui n'est pas utile à l'achèvement des travaux poursuivis en régie.

L'Entrepreneur peut être relevé de la régie s'il justifie des moyens nécessaires pour reprendre les travaux et les mener à bonne fin.

Après l'expiration d'un délai d'un mois suivant la notification de la décision de mise en régie, la résiliation du marché peut être décidée.

La résiliation du marché décidée en application des points 2 ou 3 du présent article peut être, soit simple, soit aux frais et risques de l'Entrepreneur.

En cas de résiliation aux frais et risques de l'Entrepreneur, il est passé un marché avec un autre entrepreneur pour l'achèvement des travaux. Ce marché est conclu après appel d'offres avec publicité préalable. Le décompte définitif du marché résilié et le solde ne sera notifiés et réglés à l'Entrepreneur qu'après règlement définitif du nouveau marché passé pour l'achèvement des travaux.

L'Entrepreneur dont les travaux sont mis en régie est autorisé à en suivre l'exécution sans pouvoir entraver les ordres du CILG VNG International et de ses représentants.

Il en est de même en cas de nouveau marché passé à ses frais et risques.

Les excédents de dépenses qui résultent de la régie ou du nouveau marché sont à la charge de l'Entrepreneur. Ils sont prélevés sur les sommes, qui peuvent lui être dues ou, à défaut, sur ses sûretés éventuelles sans préjudice des droits à exercer contre lui en cas d'insuffisance.

Dans le cas d'une diminution des dépenses, l'Entrepreneur ne peut en bénéficier même partiellement.

#### **Article 48 : REGLEMENT DES DIFFERENDS ET DES LITIGES**

Lorsque l'entrepreneur ne se conforme pas aux dispositions du marché ou aux ordres de services, le CILG-VNG International le met en demeure d'y satisfaire dans un délai déterminé, par une décision qui lui est notifiée par écrit.

En cas de litiges, la compétence est attribuée au tribunal de première instance de Tunis.

Lu et Accepté par  
l'Entrepreneur soussigné



**REPUBLIQUE TUNISIENNE**  
**GOUVERNORAT DE BEJA**  
**MUNICIPALITE DE MEDJEZ EL BAB**

Le Centre International de Développement pour la GouvernanceLocale  
Innovante

**Programme EU4Youth – Projet Fe3il.a**  
**Financé par l'Union Européenne**

**AMENAGEMENT D'UN PARC DE LOISIRS (GREEN PARC)**  
**SIS A MEDJEZ EL BAB**

**APPEL D'OFFRES N° 02/2025**  
**LOT UNIQUE**

**SOUMISSION**

**BORDEREAU DES PRIX & DEVIS ESTIMATIF**



Ministry of Foreign Affairs



# SOUSSION





Ministry of Foreign Affairs



# SOUSSION

Je soussigne (noms, prénoms et adresse) .....

Agissant en qualité de .....

Au nom et pour le compte de .....

Inscrit au registre du commerce de : .....

Sous le numéro. .... Faisant élection de domicile à .....

.....

Matricule Fiscale : .....

Après avoir pris connaissance de toutes les pièces du dossier d'appel d'offres relatives aux travaux **d'Aménagement d'un parc de loisir (GREEN PARC) pour le compte de la Municipalité de Medjez el bab**

Comprenant les documents suivants :

- a) Soumission.
- a) Bordereau de prix et détail estimatifs des prix unitaires.
- b) Le cahier des clauses administratives particulières (C.C.A.P).
- c) Les cahiers des prescriptions techniques particulières (C.P.T.P).
- d) L'ensemble des pièces graphiques.

Après m'être personnellement rendu compte de la situation actuelle des lieux et après avoir apprécié de mon point de vue et sous ma propre responsabilité, la nature et la difficulté des travaux à exécuter,

**Je me sou mets et m'engage envers le maître d'ouvrage,**

**1/ A exécuter et achever l'ensemble des travaux conformément aux conditions définies aux bordereaux des prix, et moyennant les prix unitaires ferme et non révisables que j'ai établis moi-même pour chaque article des bordereaux des prix que j'ai dressé et annexé à la présente soumission.**

## **Lot unique**

J'ai arrêté le montant des travaux à la somme de..... en chiffres

et en lettre : .....

..... (Montant HT en chiffres et en lettres)

Résultant de l'application de mes prix aux quantités prévues aux bordereaux des prix - devis estimatifs

\* Montant Total hors TVA (en chiffres et en toutes lettres) : .....

.....

\* Rabais sur le montant hors TVA ....% : .....

\* Montant Total hors TVA après rabais (en chiffres et en toutes lettres) : .....

.....

Résultant de l'application de mes prix, aux quantités prévues, aux bordereaux des prix - devis estimatifs du projet.

**2/ A achever les travaux dans un délai de cent quatre-vingts jours (180j).**



Ministry of Foreign Affairs



3/ A maintenir valables les conditions de la présente soumission pendant les cent-vingt (120) jours suivant la date limite fixée pour la réception des offres. Passé ce délai, je serais libre de renoncer à mon offre par déclaration écrite, si je n'ai pas usé de cette faculté avec notification de ma désignation comme adjudicataire provisoire, je serai irrévocablement engagé vis à vis du maître de l'ouvrage par cette notification.

4/ Le maître de l'ouvrage se libérera des sommes dues par lui en faisant donner crédit au compte ouvert à la banque RIB (20 chiffres).

--	--	--	--	--	--	--	--	--	--	--	--	--	--	--	--	--	--	--	--

5/ J'affirme sous peine de résiliation de plein droit du marché ou de sa mise en régie à mes torts exclusifs, (ou aux torts exclusifs de l'entreprise) que je ne tombe pas (ou que l'entreprise ne tombe pas) sous le coup d'interdictions légales édictées en Tunisie.

Fait à ..... le : .....

Lu et approuvé  
Mention « Bon pour la soumission » de  
la main du soumissionnaire  
et signature



Ministry of Foreign Affairs



# **BORDEREAU DES PRIX & DETAILS ESTIMATIFS**

N°	Désignation des Ouvrages	U	Q	P-UHT	P-T-HT
<b>RECOMMANDATIONS GENERALES</b>					
<p>* Les prix unitaires du présent Cadre du Bordereau des Prix - Détail Estimatif, hors T.V.A., sont relatifs à la fourniture et à la main-d'œuvre et rémunèrent l'Entreprise de tous ses débours, charges, obligations. Ils sont réputés avoir tenu compte :</p>					
<ul style="list-style-type: none"> <li>- des différentes installations de chantier,</li> <li>- de la fourniture et pose de tous les matériaux entrant dans la composition des ouvrages tels qu'ils sont définis dans le présent Cadre du Bordereau des Prix - Détail Estimatif et le C.P.T.P.,</li> <li>- de l'incidence de la main-d'œuvre et de toutes les charges sociales,</li> <li>- des bénéfices, frais et taxes de tous genres, excepté la TVA,</li> <li>- de l'accès à l'œuvre à toutes hauteurs et toutes profondeurs,</li> <li>- de l'incidence de l'utilisation de tout genre de matériel et d'engins mécaniques nécessaires à la mise en œuvre et à l'accès aux ouvrages,</li> <li>- de la fourniture d'un dossier d'exécution de détails conformément à celui fourni par l'Architecte et l'Ingénieur Conseil,</li> <li>- des incidences dues à l'application stricte de toutes les pièces du Marché,</li> <li>- de toutes sujétions diverses de fournitures, d'exécution suivant la prescription des fabricants ou autres selon les règles de l'art.</li> <li>- des réservations dues au passage des canalisations, des gaines, des fourreaux, des trémies et de toutes autres précautions, quelles que soient leurs formes et leurs dimensions.</li> </ul>					
<p>* Tous les articles doivent absolument comprendre toute la fourniture et prestations nécessaires à l'exécution complète de l'ouvrage. Tout oubli ou omission d'écriture de description dans les pièces écrites du Marché ainsi que dans les documents graphiques doivent être inclus dans le prix des articles.</p>					
<p>* Aucune interprétation par l'Entrepreneur qui puisse entraver l'exécution complète de l'ouvrage n'est acceptée. Par conséquent, à défaut de renseignements suffisants de par cette description et pour établir ses prix, l'Entrepreneur se référera systématiquement au C.P.T.P. et à la règle de l'Art.</p>					
<p>* Les dépenses relatives à l'installation de chantier telles que définies au C.C.A.P. seront incluses dans les prix du présent Cadre du Bordereau des Prix - Détail Estimatif et ne feront d'aucun paiement à part. Il s'agit essentiellement :</p>					
<ul style="list-style-type: none"> <li>- de l'ouverture de voies de desserte et d'aires de stockage pour les besoins du chantier,</li> <li>- de la construction de locaux de dépôts et des bureaux pour l'Entreprise, le Maître d'Ouvrage et ses représentants,</li> <li>- de l'exécution d'une clôture provisoire de chantier et des panneaux de chantier,</li> <li>- de la réalisation de toute alimentation en eau, énergie électrique, téléphone et autres nécessaires au fonctionnement du chantier,</li> <li>- de l'abattage d'arbres et d'arbustes, quelles que soient leur nature et leur grandeur, ainsi que leur déplacement et réimplantation conformément aux indications de l'Architecte. L'Entreprise présentera en début de chantier un plan d'implantation des arbres existants mentionnant ceux qui sont à arracher et ceux à garder; ce plan sera soumis à l'approbation de l'Architecte, du Maître d'Ouvrage et du Service du Ministère de l'Agriculture compétent,</li> </ul>					
<b>CHAPITRE A - TERRASSEMENTS ET FOUILLES</b>					
<p>* Tous les travaux du présent chapitre devront être conformes et tenir compte de la valeur résultante de toutes les sujétions engendrées par l'application de toutes les prescriptions du CCTP.</p>					
<p>Tous les travaux de terrassement, et de fouilles seront payés sur la base du mètre cube (M3) calculé net du talutage. Les dimensions à prendre en compte ne peuvent en aucun cas être supérieures à celles indiquées sur les plans de fondation. La hauteur des fouilles à prendre en compte sera définie en fonction du bon sol, ce dernier étant fixé par l'Ingénieur Conseil et le Contrôleur technique.</p>					
<p>Les prix du présent chapitre comprendront en outre ce qui est précisé dans les recommandations générales :</p>					
<ul style="list-style-type: none"> <li>- La valeur des blindages et étaitements nécessaires à leur exécution</li> <li>- La valeur du dressement des parois et du fond des fouilles</li> <li>- La valeur des mouvements des déblais exécutés en même temps que les fouilles</li> <li>- La valeur du chargement, déchargement, et transport à la décharge publique des déblais non réutilisables pour le chantier</li> <li>- La valeur résultant de toutes les sujétions engendrées par des prescriptions des chapitres (02) et (03) du CCTP</li> <li>- La valeur des remblais compris dans les vides des fouilles non occupées par les ouvrages de fondation exécutés conformément aux dispositions du CCTP.</li> </ul>					

N°	Désignation des Ouvrages	U	Q	P-U HT	P-T-HT
<p>- La valeur du soutènement provisoire des parois et talus de l'emprise du projet permettant d'assurer l'exécution de ces travaux de terrassement,</p> <p>- La valeur de drainage, rabattement et pompage de la nappe phréatique si nécessaire</p> <p>- La valeur du décapage du terrain exécuté conformément aux dispositions du C.P.T.P, pour une profondeur moyenne de 20cm (intéressant toute la superficie du terrain)</p>					
A.1	<p><b>Fouille en Puit</b> Fouilles en puits à toutes profondeurs et dans toutes natures de terrains, y compris dressage des parois, nivellement du fond de fouilles, mise en dépôt et transport des remblais excédentaires à la décharge publique, comblement des vides après exécution des ouvrages et toutes sujétions. Les côtes à prendre en compte seront les côtes théoriques sans aucune plus-value.</p> <p><b>Le mètre cube :</b></p>	m3	60		
A.2	<p><b>Fouille en Rigole</b> Fouilles en rigoles à toute profondeur et dans toutes natures de terrains, y compris nivellement des fonds de fouilles, mise en dépôt et transport des remblais de fouilles excédentaires à la décharge publique, comblement des vides après exécution des ouvrages et toutes sujétions. Les côtes à prendre en compte seront les côtes théoriques sans aucune plus-value.</p> <p><b>Le mètre cube :</b></p>	m3	15		
A.3	<p><b>Remblais D'apport Sélectionné</b> Remblai sélectionné pouvant être en tout venant, tuf, sable ou matériaux similaires jugés sains et absolument exempts de gypse et d'argile (son acceptation fera l'objet d'une analyse chimique et/ou granulométrique à la charge de l'entreprise) provenant des zones d'emprunts agréées par M.O.D, y compris chargement, transport et déchargement quelque soit la distance, criblage soigné fin, réglage et talutage, épandage par couche de 20 cm, arrosage et pilonnage à refus à la dame vibrante à 95% de l'O.P.M et toutes sujétions. Ce remblai sera prévu sous chape conformément aux détails d'exécution.</p> <p><b>Le mètre cube :</b></p>	m3	50		
A.4	<p><b>Film Polyane</b> Film en polyane de forte densité agréé par le M.D.O sous chape armée, posé sur aire plane et propre y compris, fourniture, coupe, recouvrement de 20 cm et toutes sujétions.</p> <p><b>Le mètre carré :</b></p>	m2	250		
<p><b>Mode d'exécution et spécifications générales:</b></p> <p>Les travaux en fondation concernent les ouvrages de béton armé tels que semelles isolées ou filantes, chaînage, chape, longrines, voiles, voiles contre terre, caniveaux, puisards, regards etc...</p> <p>Les ouvrages en béton armé en élévation comprennent les poteaux, poutres, dalles pleines, voile en élévation de toutes épaisseurs, chaînages, raidisseurs, voile cage d'ascenseur, acrotères, escaliers, linteaux parois minces, tirants, poutrelles, marquises, arcs, décrochement, corniches, consoles, goussets, paliers et paillasse des escaliers, etc... d'une manière générale tous les ouvrages de béton armé en élévation de toutes sortes et de toutes formes et à toutes hauteurs prévues par les plans d'exécution du projet.</p> <p>Tous les travaux du présent chapitre devront être exécutés, en ce qui concerne les normes pour la qualité et les essais sur les matériaux, suivant les spécifications découlant des règles BAEL, EUROCODE, DTU y applicables et les règles de l'art. La caractéristique impérative pour chaque classe de béton est sa résistance nominale d'écrasement des éprouvettes à la compression à 28 jours (fc28) et non son dosage. Aucune plus-value ne sera consentie à l'Entreprise en cas de surdosage des particularités de ciments ou d'agrégats. De même, aucun sous dosage n'est toléré.</p> <p>La valeur de l'essai de la résistance moyenne minimale d'écrasement des éprouvettes à 28 jours sera celui réalisé sur éprouvettes cylindriques de diamètre 16cm et hauteur 32cm</p>					
<b>TOTAL A : TERRASSEMENTS ET FOUILLES</b>					

N°	Désignation des Ouvrages	U	Q	P-U HT	P-T-HT
<b>CHAPITRE B - BETON ET BETON ARME</b>					
<p>Les calibres, les pourcentages et qualités des agrégats (Gravier, Sable, Caillasse) mis en œuvre devront être agréés par l'Ingénieur Conseil et le Bureau de Contrôle.</p> <p>Des échantillons d'agrégats seront entreposés dans des éprouvettes dans le bureau de chantier durant toute la durée des travaux.</p> <p>Les prix des ouvrages faisant partie de ce chapitre devront tenir compte de :</p> <ul style="list-style-type: none"> <li>* L'accès à l'ouvrage à toutes hauteurs et profondeurs ;</li> <li>* La confection, transport manutention et mise en œuvre des bétons, ainsi que des fournitures nécessaires y compris les adjuvants éventuels ;</li> <li>* Du réglage de la planitude à la règle vibrante avec contrôle planimétrique de niveau par rayon laser pour obtenir des surfaces bien dressées avec une tolérance altimétrique de 0,01 m toujours en moins ;</li> <li>* Du coffrage soigné ou à parement fini et traité, décoffrage, manutention, décoffrage, exécuté conformément aux dispositions réglementaires ;</li> <li>* De la vibration et de pré vibration des bétons ;</li> <li>* De la protection nécessaire de la surface supérieure des dalles coulées pour éviter l'éventuel retrait endogène du béton après coulage (fissuration, autodessiccation ou retrait chimique d'hydratation du ciment, dissections, etc....</li> <li>* Des essais tels qu'ils sont définis dans les documents techniques ;</li> <li>* De la fourniture, transport, coupe, assemblage et mise en place des armatures avec contraintes à la traction détaillées comme suit : F Contrainte des aciers à la traction de 500MPa ; F Contrainte des aciers à la traction 215 Mpa pour les ronds lisses de diamètre 6mm ;</li> <li>* De la fourniture et mise en place du polystyrène de densité moyenne d'épaisseur 2 cm au niveau des joints et avecvoisin ;</li> <li>* De la fourniture et mise en place et en œuvre des produits spéciaux assurant l'adhérence aux droits des reprises de bétonnage agréer par le Maître de l'Ouvrage.</li> <li>* Les calfeutremments et rebouchages des trous et trémies réservés ou non par le contractant,</li> <li>* Les frais occasionnés par les travaux de reprise des ouvrages pour les rendre conformes aux plans et spécifications en tenant compte des tolérances admises.</li> <li>* Des incidences des réservations, des trous, baies, ouvertures gaines et trémies suivant indications des autres corps d'états pour la mise en place de leurs canalisations, gaines, tuyauteries etc ... et toutes les sujétions relatives à la mise en places des fourreaux et boites par l'électricien dans les voiles et dalle avant coffrage complet,</li> </ul> <p>Les prix ci-dessous tiennent compte de toutes les sujétions nécessaires à la livraison des ouvrages de béton armé en élévation, planchers en parfait état d'achèvement</p>					
B.1	<p><b>Béton de Propreté</b> Béton de propreté dosé à 200 Kg de ciment type CPA I32,5. Le mètre cube est composé de : 400 litres de sable 0/4 et 400 litres de gravier 4/12 et 400 litres de gravier 12/20; mis en œuvre sous les longrines, semelles, dallages,etc ... y compris fourniture et toutes sujétions.</p> <p><b>Le mètre cube :</b></p>	m3	9		
B.2	<p><b>Gros Béton</b> Gros béton dosé à 250 kg/m3 de ciment type CEM I42,5, (800 litres de gravier</p> <p><b>Le mètre cube :</b></p>	m3	40		
B.3	<p><b>Béton Armé en Fondation</b> Béton armé pour ouvrages en fondation tel que semelles, longrines, caniveau, regards, voiles enterrés etc... dosé au minimum à 350Kg/m3 de ciment type CEM I42,5 et fera l'objet d'une composition théorique préalable approuvée par l'ingénieur de structure et bureau de contrôle, et garantissant une contrainte minimale de Fc28=25MPa y compris confection, coffrage, façonnage et montages des aciers, mise en œuvre du béton, accès à l'œuvre et toutes sujétions.</p>				
<b>Le mètre cube :</b>		m3	22		

N°	Désignation des Ouvrages	U	Q	P-U HT	P-T-HT
B.4	<p><b>Béton Armé pour Chape</b></p> <p>Chape en béton armé, de tout épaisseur dosée à 350 Kg/m3 de ciment CEM-I-42.5 y compris confection de béton, des aciers, mise en œuvre, le tout suivant les indications du plan et toutes sujétions.</p> <p><b>Le mètre cube :</b></p>	m3	45		
<b>TOTAL B : BETON ET BETON ARME</b>					
<b>LOT SECOND ŒUVRES</b>					
<b>DISPOSITIONS GENERALES :</b>					
<p>Les prix du présent bordereau remunerent l'entreprise des tous ses débours, charges, obligations et sont réputés avoir tenu compte:</p> <ul style="list-style-type: none"> <li>* des différentes installations de chantier, bureau de chantier avec mobilier, fermant à clé, clôtures, installations des divers branchements, enlèvements, replis et nettoyage des lieux à la fin des travaux</li> <li>* de la fourniture de tous les matériaux entrant dans la composition des ouvrages tels qu'ils sont définis dans le présent bordereau et devis descriptif.</li> <li>* des frais de l'établissement et précisions par le bureau d'études de l'Entreprise de tous les détails d'exécution nécessaires au bon déroulement des travaux et à soumettre à l'approbation de l'Architecte, étant entendu que ces détails et compléments de détails ne peuvent en aucun cas être pris pour motifs et prétexte valable contractuellement pour une demande de suspension de délais ou arrêt des travaux ou modification du planning des travaux.</li> <li>* de l'incidence de l'utilisation de tout genre de matériel nécessaire à la mise en œuvre et à l'accès aux ouvrages</li> <li>* de l'incidence de la main-d'œuvre et de toutes les charges sociales.</li> <li>* des bénéfices, frais et taxes de tout genre y compris TVA</li> <li>* des incidences dues à l'application stricte de toutes les pièces du marché.</li> </ul> <p>NOTA1: l'Entrepreneur déclare avoir rempli les prix du présent bordereau en tenant compte de toutes les implications engendrées par l'application stricte de tous les éléments entrant dans la composition des ouvrages tels que définis dans le devis descriptif, dans le présent bordereau et dans les différents pièces du marché.</p>					
<p>Les prix du présent bordereau remunerent l'entreprise des tous ses débours, charges, obligations et sont réputés avoir tenu compte:</p> <p>NOTA 2: L'entreprise se conformera aux normes en vigueur (DTU ...) et aux descriptifs du présent bordereau. A défaut de renseignements suffisant d'un descriptif, l'entreprise doit obligatoirement se référer lors de l'exécution, tant pour les calculs que pour la qualité des matériaux et les conditions d'exécution aux bases documentaires ci-dessus (liste non limitative) :</p> <ul style="list-style-type: none"> <li>* NT : Normes tunisiennes établies par l'Institut National de la Normalisation et de la Propriété Industrielle.</li> <li>* NF P : Normes Françaises relatives au bâtiment.</li> <li>* NF EN : Normes Européenne</li> <li>* D.T.U. : Documents techniques unifiés établis par le groupe français de coordination des textes techniques.</li> <li>* C.S.T.B. : Centre Scientifique et Technique du bâtiment.</li> <li>* BAEL 91 : Règles techniques de conception et de calcul des ouvrages et constructions en béton armé suivant la méthode des états limites.</li> <li>* NV 65/67 : Règles définissant les efforts de la neige et du vent sur les constructions, établies par le groupe français de coordination des textes techniques</li> <li>* AFNOR : Normes établies par l'Association Française de normalisation.</li> </ul> <p>Les matériaux, éléments ou ensembles non traditionnels ne peuvent être admis que sous réserve de justifications techniques précises dans l'éventualité où ils ne feraient pas l'objet d'un avis technique délivré par le C.S.T.B. ou s'ils n'étaient pas utilisés conformément aux directives et recommandations figurant dans l'avis technique</p> <p>Les matériaux, matériels et condition de mise en œuvre des ouvrages prévus devront obligatoirement se référer aux textes réglementaires suivants :</p> <ul style="list-style-type: none"> <li>- DTU 20.1 Ouvrages en maçonnerie de petits éléments - Parois et murs</li> <li>- DTU 25 : Plâtrerie</li> <li>- DTU 26 : Enduits, liants hydrauliques</li> <li>- DTU 27 : Enduits projetés</li> <li>- DTU 52 : Revêtements de sols scellés</li> <li>- DTU 53 : Revêtements de sols collés</li> <li>- DTU 55 : Revêtements muraux scellés</li> </ul>					

N°	Désignation des Ouvrages	U	Q	P-U HT	P-T-HT
	- DTU 58 : Plafonds suspendus - DTU 43 : Etanchéité des toitures - DTU 45 : Isolation thermique - DTU 36.1 : Menuiseries en bois - DTU 37.1 : Menuiseries métalliques - DTU 39 : Travaux de miroiterie - vitrerie - DTU 59.1 : Travaux de peinture des bâtiments				
<b>CHAPITRE C - MACONNERIE :</b>					
<b>Spécifications Générales :</b>					
Les prix de tous les ouvrages en maçonnerie comprennent : la fourniture, le transport des matériaux à pied d'œuvre, le déchargement, le montage, la mise en oeuvre avec accès à l'œuvre à toutes profondeurs et toutes hauteurs, les feuillures et entailles, façon d'arrêter les angles ou tableaux des baies, arcs de toutes nature et de toute dimensions, échafaudage et toutes sujétions. Les maçonneries seront mesurées avec déduction de tous vides					
NOTA : Les quantités qui seront décomptés à l'entrepreneur seront réellement exécutées. Les surfaces d'applications résulteront du mesurage des ouvrages nus d'enduits.					
Déduction sera faite des ouvrages des structures.					
C.1	<b>Maconnerie en Moellon</b> Exécution d'un mur en pierre hourdées au mortier de ciment dosé à 350 kg conforme à l'existant par m <sup>3</sup> de mortier, y compris mise en oeuvre et toutes sujétions. (avec les retours) sans aucune plus-value pour forme curviligne, contre fort etc. <b>Le mètre cube :</b>	m <sup>3</sup>	23		
<b>TOTAL C : MACONNERIE</b>					
<b>CHAPITRE D - VRD</b>					
D.1	<b>Pavée Autobloquant de 6cm</b> Ce prix rémunère: * Travaux de terrassement et préparation de la plate forme sous couche de base en déblai ou en remblai compris arrosage, compactage, chargement, transport et déchargement éventuels * Fourniture et mise en œuvre d'une couche de base en tout venant 0/20 épaisseur 20cm après compris dont Ip < 5 compris réglage, arrosage et compactage supérieur ou égale à 96 % des résultats de l'O.P.M; * La fourniture, transport, pose et réglage d'un lit de sable d'épaisseur 5 cm; * La fourniture, transport et pose pavé autobloquant préfabriqués en usine épaisseur 6cm dosé à 300kg/m <sup>3</sup> , hautement vibrés (couleurs au choix) * L'implantation, piquetage et nivellement ; * Confection des joints uniforme sur toute la profondeur ; * L'arrosage des joints par un sable fin criblé ; * Le raccordement aux ouvrages existants et caniveaux ; * La pose des pavés autobloquants devra être précédée par la mise à la côte, compactage des couches de fondation et de base Et toutes sujétions La fourniture <b>Le mètre carré :</b> a La pose b <b>Le mètre carré :</b>	m <sup>2</sup>	100		
		m <sup>2</sup>	300		
D.2	<b>Bordure mince</b> Ce prix rémunère : * La fourniture de la bordure mince préfabriquée en usine type P1 dosé à 300kg/m <sup>3</sup> , hautement vibrés conformément aux indications du C.C.T.P et audossier de plans y compris le transport, coupe et manutention ; * L'exécution des fondations en béton de propreté dosé à 150 kg/m <sup>3</sup> d'ép. 10cm compris toutes fournitures ; * L'implantation, piquetage et nivellement ; * La confection des joints sur toute la profondeur ;				



N°	Désignation des Ouvrages	U	Q	P-U HT	P-T-HT
	<ul style="list-style-type: none"> <li>* La pose, les sujétions de coupe et de pose en courbe ;</li> <li>* Raccordement aux ouvrages existants et toutes sujétions.</li> </ul> <b>Le mètre linéaire :</b>	ml	70		
D.3	<b>caniveau centrale CC2</b>				
	<p>Ce prix rémunère :</p> <ul style="list-style-type: none"> <li>- la fourniture et la pose des éléments préfabriqués de caniveaux types CC2 et CS2 y compris le transport, coupe, manutention et toutes sujétions ;</li> <li>- les terrassements éventuels ;</li> <li>- l'exécution des fondations en béton de propreté toutes fournitures comprises ;</li> <li>- la confection des joints sur toute la longueur ;</li> <li>- la pose, les sujétions de coupe et de pose en courbe ;</li> </ul> <p>la pose du caniveau devra être précédée par la mise à la côte et le compactage de la couche de fondation</p>				
	<b>Le mètre linéaire :</b>	ml	50		
D.4	<b>Tuyauterie Eau Usée et Eau Vanne</b>				
a	<p>Fourniture, transport et pose de canalisation en PVC-U type assainissement compris terrassements en tranchés dans toute nature de terrain avec rejetés sur berges et mise en dépôt provisoire, épaissement et blindage éventuels, confection d'un lit de sable d'épaisseur 10 cm façonnage de joints, calage diverses épreuves, remblai compacté par couches de 20cm, enlèvement des excédents de déblai compris chargement transport et déchargement à la décharge publique ou dans un lieu indiqué par l'MDO et qui ne peut être plus éloigné que celui de la décharge publique, épuisement des eaux, raccordement aux réseaux existants et toutes sujétions d'exécution.</p> <p>DN 40</p> <b>Le mètre linéaire :</b>	ml	1		
b	<p>DN 140</p> <b>Le mètre linéaire :</b>	ml	1		
c	<p>DN 160</p> <b>Le mètre linéaire :</b>	ml	25		
D.5	<b>Regard de Visite</b>				
	<p><b>1</b> – Epaisseur radier 15 cm avec armature en quadrillage T8 double nappe ;</p> <p><b>2</b> – Epaisseur des parois 15 cm avec armature en quadrillage T8 double nappe ; Ce prix rémunère :</p> <ul style="list-style-type: none"> <li>* Les fouilles en terrain toute nature compris blindage éventuel et mêmes jointifs, des arrivées d'eau pour exécution à sec des ouvrages de profondeur £80 cm ;</li> <li>* Transport déblais excédentaire la décharge publique ;</li> <li>* Le coffrage et décoffrage ;</li> <li>* La fourniture, transport et mise en œuvre du béton dosé à 350 kg/m<sup>3</sup> ciment type I – 42,5 H.R.S;</li> <li>* Fourniture, façonnage et mise en place des aciers.</li> <li>* Exécution de l'enduit intérieur lissé et parfaitement étanche;</li> <li>* La fourniture et mise en place du remblai sélectionné tout autour du regard après décoffrage compris compactage, arrosage (à 96 % des résultats de l'O.P.M), et réglage ;</li> <li>* La fourniture, transport et la pose du tampon en fonte série lourde de diamètre 40 cm ;</li> <li>* Le raccordement des conduites ;</li> </ul>				
a	<p>Regard dimension intérieur 80 x 80</p> <b>L'unité :</b>	u	3		
b	<p>Regard de branchement siphon</p> <b>L'unité :</b>	u	1		

N°	Désignation des Ouvrages	U	Q	P-U HT	P-T-HT
C	Branchement avec Réseau ONAS <b>L'unité :</b>	u	1		
<b>TOTAL D : VRD</b>					
<b>CHAPITRE E - DEMOLITION</b>					
E.1	<b>Démolition Béton Armé</b> Démolition d'ouvrages en béton armé, coupage des aciers, dégagement, desgravois à la décharge publique et toutes sujétions. <b>Le mètre cube :</b>	m3	2		
E.2	<b>Dépose Pavée Autobloquant</b> Ce prix rémunère : * Le dépose du pavée autobloquant existant ; la mise a disposition du maitre del'ouvrage du pavépour le reposer, * Ramassage, enlèvement, transport et évacuation des déblais à la déchargepublique quelque soit la distance ; * Et toutes sujétions afférentes à la démolition. Cet article ne peut être exécuté qu'après accord écrite du Maître de l'Ouvrage. <b>Le mètre carré :</b>	m2	180		
<b>TOTAL E : DEMOLITION</b>					
1	<b>Construction en Bois</b>				
1;1	Fourniture et pose d'un bâtiment en bois composé d'un bureau avec deux sanitaires et deux vestiaires conformément au dossier fournis par l'architecte, et au CCTP l'entreprises est invitée a fournir un dossier d'exécution appuié par unenote de calcul pour la structure en bois, l'ensemble approuvé par le bureau de controle engagé par le maitre de l'ouvrage, la construction doit respecter les normes et installations demandés sur les plans , montage, finition, traitements de tout type, ainsi que toutes sujetions pour le bon fonctionnement , <b>NB: le placo platre, la peinture l'électricité, le fluide, la peinture et lamenuiserie seront comptabilisés a part selon ce bordereau</b> la construction en bois sera exécutée par les matériaux suivants:				
1;2	<b>Structure primaire intérieure en épicéa traité classe 2 ou similaire</b>	ens	1		
1;3	<b>Structure primaire extérieure en pin traité ou en douglas traité classe 3 ou supérieur</b>	ens	1		
1;4	<b>Toiture inclinée intégrant :</b> * Un revêtement de plafond en lambris d'épicéa épaisseur minimum 19 mm * des chevrons en épicéa * un voile travaillant en OSB 3 épaisseur 18 mm	M2	14		
1;5	plusvalue pour founiture et pose d'un isolant entre les chevrons de 145 mm d'épaisseur minimum avec pare-vapeur	M2	64		
1;6	<b>Toiture terrasse intégrant :</b> * Un revêtement de plafond en lambris d'épicéa épaisseur minimum 19 mm * des solives en épicéa * un voile travaillant en OSB 3 épaisseur 18 mm	M2	50		
1;7	Mur à ossature bois composé de : * Un voile travaillant en OSB 9 mm minimum * Chassis en bois massif ou en BMA en 45*120 mm * Un isolant en laine minérale en âme (120 mm) * Un pare-pluie * Pièces d'appui des fenêtres * Embrasures des fenêtres et des portesLes baies seront deduites du calcul	M2	170		
1;8	Accrotère à ossature bois composé de : * Un voile travaillant en OSB 9 mm minimum * Chassis en bois massif ou en BMA en 45*120 mm * Un pare-pluie	M2	23		

N°	Désignation des Ouvrages	U	Q	P-U HT	P-T-HT
1;9	Bardage en pin traité autoclave marron posé sur une lame d'air	M2	190		
1;10	Parement intérieur en OSB 11 mm	M2	170		
1;11	Couverture en shingle bitumineux (toiture inclinée)	M2	18		
1;12	Couverture en membrane TPO compris epreuve de mise a l'eau et descentes d'eaux pluviales de couleur noir	M2	64		
1;13	Lames de terrasse en pin traité à cœur posées sur lambourdes	M2	10		
<b>TOTAL E: Construction en bois:</b>					
2	<b>Terrain de Padel</b>				
2;1	<p>Fourniture et montage d'un d'un terrain de padel fonctionnel avec tous les accessoires et selon dimensions demandée par les concepteurs et normalisé selon le CCTP ainsi que les normes internationales pour les matériaux et la sécurité, notes de calculs si nécessaire, approbation bureau de controle, ainsi que toute sujestions selon la demande suivante: VB: tous les choix de matériaux doivent etre approuvés par le concepteur avec présentation de fiches tehniqueset tout autre support ou garantie qui peut etre demandée.</p> <p>PADEL COURT OUTDOOR selon normes et CCTP : avec Protections des portes etdes poteaux du filet, Installation, est composée de :</p> <p>Structure métallique en acier noir certifié S235 avec profils tubulaires 100x50x2mm / 60x40x2mm, 100x100x4mm, 100x100x2mm ,50X50X2mm ,30X15X1,5mm.</p> <p>Chaque module est équipé d'une plaque de fixation de 10 mm au sol. Grillage panneaux rigide en fil 4.0mm de diamètre et maille 50x50mm. Traitement anticorrosion, sablage, galvanisation, peinture époxy à chaud garantie 10 ans. Anticorrosion : (protection , traitement de sablage et de galvanisation, peinturePolyester, couleur au choix du concepteur) ainsi que toutes sujestions 10mm, perforées dimesions selon normeset CCTP. qui sera approuvé par le concepteur,</p> <p>Fourniture et pose de Filet central avec deux poteaux et tendeur de filetProtections des portes et poteaux du filet</p> <p><b>L'ensemble .....</b></p>	Ens	1		
3	<b>Terrain de basket</b>				
3;1	exécution du tracage d'un terrain de basket en peinture polyuréthane selon normes et DTU de largeur 5 centimetres, y compris gabarits, couleurs aux choix del'architecte, finition bordures tracages et toutes sujestions,	Ens	1		
3;2	<p>Fourniture et pose de panier de basketball , encré au sol moyennant un socle enbéton armé , les dimensions du socle en béton doivent etre approuvés par le bureau de controle et le bureau d'étude structure, le panier doit etre capable de résister à une tonne de pression</p> <p>✓Conforme à la taille réglementaire du panneau arrière de la fédérations tunisienne de basketball de 183 x 107 cm</p> <p>✓L'ancrage peut etre par un ou plusieurs poteaux</p> <p>✓Panneau en HPL d'une épaisseur resisitante et offrant une grande durabilité etsans déformation au contacte du balle, un échantillon doit etre livré avat montage final</p> <p>✓Longueur de porte-à-faux de 113 à 130 cm pour un espace de jeu suffisant</p> <p>✓Hauteur 3,05 m .</p> <p>✓Résistance au vent jusqu'à 128 km/h pour une utilisation en extérieur sanssouci</p>	Ens	2		
<b>TOTAL F: Terrains basquet et Padel:</b>					

N°	Désignation des Ouvrages	U	Q	P-U HT	P-T-HT
4	<p><b>placoplatre</b></p> <p><b>Specifications générales :</b> Mise en œuvre suivant DTU 25.41 et avis technique. Marquage des produits NF CSTB obligatoire. Traitement des joints par bandes à joints et enduit à joints, suivant recommandations du fabricant. Remplissage, protection des angles par bande armée, serrage et finition à réalisés après séchage sur bandes et vis de fixations. Marquage du produit CSTB et toutes sujétions.</p>				
4;1	<p><b>Contre Cloison de type KNAUF Métal CC 213/48 double plaque, sansisolant</b></p> <p>Fourniture et pose d'une contre cloison constituée de double plaque de plâtre KS BA13, disposé conformément aux plans de l'architecte vissés sur ossature métallique composée de rails 48mm</p> <p>en acier galvanisé suivant la norme NF 14195 Z275g/m<sup>2</sup> et montants de 48mm en acier galvanisé suivant la norme NF 14195 Z140g/m<sup>2</sup> d'épaisseur 6/10°mm : montants simples avec entraxes 60cm</p> <ul style="list-style-type: none"> <li>- Bande résiliente Knauf sous rails et montants en contact avec les murs en brique ou béton ou toute autre cloison hors plaque de plâtre</li> <li>- Fixation des rails au plafond et au sol avec les chevilles à frappe Knauf</li> <li>- Les joints horizontaux et verticaux doivent être alternés entre plaques de chaque face</li> <li>- Finitions : traitement des joints avec la bande à joint cartonnée Knauf, angles, cueillies suivant la technique en vigueur avec les produits KNAUF (enduits + bandes)</li> <li>- Traitement des angles sortants par la cornière perforée + enduit à joint adéquat</li> <li>- Le vissage des plaques sur les ossatures en bois se fait avec des vis TTPC Knauf et un entraxe de 30cm, la vis doit fixer la plaque et dépasser le profilé métallique d'au moins 10mm</li> <li>- Avec la coordination des autres corps de métier, prévoir les ouvertures et calfeutrement des boîtiers électriques, des grilles de ventilation, le passage des fourreaux électriques, etc...</li> <li>- Afin de garantir les normes coupe-feu, thermique et acoustique certifiées par le constructeur, les plaques, les ossatures, l'isolant ainsi que les accessoires doivent être conforme aux tests effectués en laboratoire.</li> </ul> <p><b>LE METRE CARRE :</b> .....</p>	m <sup>2</sup>	40		
4;2	<p><b>Cloisons de séparation de type KM 98/48 sans isolant,</b></p> <p>Fourniture et pose de Cloison de distribution de type KNAUF Métal « KM 98/48 » constituée d'une seule plaques de plâtres KS BA13 de part et d'autre, vissés sur ossature métallique composée de rails 48mm en acier galvanisé suivant la norme NF 14195 Z275g/m<sup>2</sup> et montants de 48mm en acier galvanisé suivant la norme NF 14195 Z140g/m<sup>2</sup> d'épaisseur 6/10°mm montants simples avec entraxes 60cm.</p> <ul style="list-style-type: none"> <li>- Bande résiliente Knauf sous rails et montants en contact avec les murs en brique ou béton ou toute autre cloison hors plaque de plâtre</li> <li>- Fixation des rails à la dalle béton et au sol avec les chevilles à frappe Knauf</li> <li>- Finitions : traitement des joints avec la bande à joint cartonnée Knauf, angles, cueillies suivant la technique en vigueur avec les produits KNAUF (enduits + bandes)</li> <li>- Traitement des angles sortants par la cornière perforée + enduit à joint adéquat</li> </ul>				

N°	Désignation des Ouvrages	U	Q	P-U HT	P-T-HT
	<ul style="list-style-type: none"> <li>- Prévoir le renfort de la structure pour fixation des portes par un élément en bois découpé avec une largeur correspondante à l'épaisseur de l'ossature, inséré d'une façon horizontale entre les bords redressés des montants, d'une largeur identique à celle du montant et positionné à la hauteur nécessaire de la charge à suspendre. Le chevron est vissé aux montants avec des vis TTPC Knauf 35 mm.</li> <li>- Les joints horizontaux et verticaux doivent être alternés d'une face à l'autre de la cloison et décalés entre plaques de chaque face</li> <li>- Le vissage des plaques sur les ossatures se fait avec des vis TTPC Knauf et un entraxe de 30cm, la vis doit fixer la plaque et dépasser le profilé métallique d'au moins 10mm</li> <li>- Avec la coordination des autres corps de métier, prévoir les ouvertures et calfeutrement des boîtiers électriques, des grilles de ventilation, le passage des fourreaux électriques, etc...</li> <li>- Afin de garantir les normes coupe-feu, thermique et acoustique certifiées par le constructeur, les plaques, les ossatures, l'isolant ainsi que les accessoires doivent être conforme aux tests effectués en laboratoire.</li> </ul> <p><b>LE METRE CARRE :</b> .....</p>	m <sup>2</sup>	<b>50</b>		
4;3	<p>plus-value pour utilisation plaque Vidiwall pour sanitaire (derrière les vasques suspendues)</p> <p><b>LE METRE CARRE :</b> .....</p>	m <sup>2</sup>	<b>4</b>		
4;4	<p>Plus-value plaque Hydrofuge pour espaces sanitaires par face,</p> <p><b>LE METRE CARRE :</b> .....</p>	m <sup>2</sup>	<b>60</b>		
4;5	<p>Renfort de la structure pour fixation de vasques et cuvettes suspendues</p> <p><b>L'unité :</b> .....</p>	U	<b>4</b>		
4;5	<p>plus-value pour Fourniture et mise en place de la laine minérale (laine de verre) épaisseur 50 mm entre les montants en la pliant au niveau haut pour lui garantir une stabilité additionnelle</p> <p><b>LE METRE CARRE :</b> .....</p>	m <sup>2</sup>	<b>50</b>		
4;6	<p><b>Faux Plafond Non Démontable Lisse Standard :</b> Fourniture et pose d'un plafond Non démontable composé de :</p> <ul style="list-style-type: none"> <li>- Une simple plaque de plâtre de type KNAUF STANDARD BA13, disposé conformément suivant plans de l'architecte, en pose perpendiculaire par rapport au sens de la structure porteuse</li> <li>- Une ossature composée d'un réseau primaire de Fourrures F47 suspendu suivant une trame d'entraxe 60cm et de portée 120cm</li> <li>- Les fourrures F47 sont fixées sur des cornières galvanisées 25/30 vissés sur la structure des cloisons et contres cloisons périphériques par des vis TRPF, sur bois par des chevilles à frappe et en jonction avec le Faux plafond démontable</li> <li>- suspension de l'ossature à la dalle par l'intermédiaire de cheville adéquate de type Knauf et des tiges filetées coupées suivant le plénum adéquat.</li> <li>- Des suspentes pivot de type Knauf pour fixer les fourrures F47 aux tiges filetées de diam.6mm</li> <li>- Finitions : traitement des joints avec la bande à joint cartonnée Knauf, angles, cueillies suivant la technique en vigueur avec les produits KNAUF (enduits + bandes)</li> <li>- Le vissage des plaques sur les ossatures se fait avec des vis TTPC Knauf et un entraxe de 30cm, la vis doit fixer la plaque et dépasser le profilé</li> </ul>				

N°	Désignation des Ouvrages	U	Q	P-U HT	P-T-HT
	<p>métallique d'au moins 10mm</p> <ul style="list-style-type: none"> <li>- Afin de garantir les normes coupe-feu, thermique et acoustique certifiées par le constructeur, les plaques, les ossatures, l'isolant ainsi que les accessoires doivent être conforme aux tests effectués en laboratoire.</li> <li>- Avec la coordination des autres corps de métier, prévoir les ouvertures et calfeutrement des spots, des grilles de ventilation, le passage des fourreaux électriques, etc...</li> </ul> <p><b>LE METRE CARRE :</b> .....</p>	m <sup>2</sup>	<b>20</b>		
<b>TOTAL G: Placoplatre</b>					
<b>5</b>	<b>Revêtements sols et murs</b>				
	<p><b>spécifications générales</b></p> <p>Tous les revêtements doivent être approuvés par l'architecte (teinte, qualité et calepinage) suivant échantillon présenté par l'entrepreneur avant l'exécution destravaux, toutes les fournitures et services annexes prévus dans les descriptifs ou faisant partie des règles de l'art.</p> <p>L'entreprise assurera la protection des ouvrages jusqu'à la réception provisoire. Le scellement se fera au ciment-colle, et jointoiement au carjoint. Tous les matériaux de pose (ciment colle etc) sont compris dans les prix de pose.</p> <ul style="list-style-type: none"> <li>- La pose sera à joints selon le choix du MDO avec utilisation des croisillons autonivelant de poses (obligatoire).</li> </ul> <p>Le remplissage des joints sera fait au plus tard 48 heures après la pose.</p> <ul style="list-style-type: none"> <li>- Les carreaux de sol seront nettoyés au monobross après l'application de la dernière couche de peinture.</li> <li>- La décision de dépassement ou non de la plinthe sera prise après la démolition de la plinthe existante.</li> <li>- Les enduits doivent garder toute leur verticalité jusqu'au niveau des plinthes (pied d'éléphant strictement interdit)</li> </ul> <p><b>- NB: il n'est pas prévu dans l'exécution du projet l'exécution supplémentaire de chape de rattrapage, il est prévu que le passage des fourreaux électriques dans la chape en béton armé et le passage fluide dans les murs en bois, Normalement l'entreprise n'aura pas besoin de couler une chape de rattrapage pour encastrer les installations, en cas d'obligation et si l'entreprise n'a pas pris en considération cette donnée dans l'exécution, elle exécute la chape de rattrapage avec un dosage accepté par le bureau d'études et de contrôle à ses frais</b></p>				
5;1	<p>Fourniture et pose de Revêtement sol en grès rectifié teinté dans la couleur de la masse pose de revêtement au sol constitué par dalles en grès dans la masse, posées au ciment colle parfaitement dressé sur le sol en carrelage existant joints droits et vides, coupes, déchets, chutes, remplissage des joints par un produit (type CAROJOINT ou similaire)</p> <p>Caractéristiques techniques :</p> <ul style="list-style-type: none"> <li>- carreaux de 1er choix,</li> <li>- format : 60 x 60 cm, rectifié.</li> <li>- Finition : Mat</li> <li>- épaisseur : entre 9 et 11 mm, - classement UPEC : U4 P4 E3 C2,</li> <li>- glissance : R9 ou R10- adhérence normale,</li> <li>- Teintes au choix du maître d'œuvre, sur proposition d'échantillons par l'entreprise - joint de 2mm</li> </ul>				

N°	Désignation des Ouvrages	U	Q	P-U HT	P-T-HT
	Mise en oeuvre : - utilisation d'une colle, possédant un avis technique du C.S.T.B. (dosage suivant prescriptions du fabricant) étalée sur le support, adaptée à la pose sur carrelage lisse et respectant l'exigence du label NF environnement : colles sans solvant, - pose collée droite du carrelage, sur ragréage, y compris coupes, entailles, raccords, polychromie éventuelle suivant calepinage du Maître d'œuvre, ainsi que toutes sujétions.				
	<b>Le mètre carré.....</b>	m <sup>2</sup>	<b>50</b>		
5;2	Fourniture- et pose de plinthe droite de 5 centimètres de hauteur, découpé finis même produit sélectionné de l'article précédent, même liant de pose que l'article précédent coupes, arrondis, angles rentrants et saillants bord supérieur arrondi, nettoyage et toutes sujétions. Les joints verticaux doivent obligatoirement suivre les joints horizontaux du sol. L'exécution des angles saillants doit être moyennant une coupe 45 degrés sur l'épaisseur du grès pour une bonne finition.				
	<b>Le mètre Linéaire.....</b>	ml	<b>50</b>		
5;3	Fourniture et pose de marbre tunisien d'épaisseur 2cm pour, seuils, etc.. posé au ciment colle. Compris : coupe, chute, raccords, joints, ponçage et lustrage, nettoyage-, lustrage, pose à niveau, finition soignée et toutes sujétions				
	<b>Le mètre carré.....</b>	m <sup>2</sup>	<b>1</b>		
5;4	<b>Fourniture et Pose de revêtement mural en carreaux :</b> Fourniture et Pose de revêtement mural en carreaux de toutes dimensions, avec ciment-colle y compris couche d'impression d'acroschage pour placo ou bois, mise en œuvre, pose calpinage, coupe, chute, jointoiement, façon des angles ren-trants ou saillants, bords arrondis, y compris pose ( cornières, joints, baguettes....) remplissage des joints avec un produit Type: CAROJOIN ou similaire et frottage au chiffon sec, nettoyage saillié, affinage des joints et toutes sujétions.				
	<b>Le mètre carré.....</b>	m <sup>2</sup>	<b>50</b>		
<b>TOTAL H: Revêtements</b>					
<b>6 MENUISERIE ALUMINIUM</b>					
	NB: Un prototype permettant de juger la conception et l'étanchéité parfaite tant à l'eau qu'à l'air sera obligatoirement approuvé sur chantier avant la mise- en fabrication. Les prix comprennent les fournitures, la pose, les quincailleries et tous les accessoires nécessaires,  Fourniture et pose de portes et fenêtres ouvrant à l'intérieur. conforme au cahier de menuiserie Série de référence : profilé tunisien série 40 TPR, Teinte : noir Remplissage en simple vitrage 6 mm sécurité et en bardage aluminium pour les sanitaires et vestiaires Dormant, Ouvrant avec socle, porte brosse et parclose droites. Etanchéité par deux joints périphérique et double brosse en travers basse. trois à quatre paumelles par vantail. Serrure à clef à un point de fermeture avec gâches réglables et paire de béquilles en aluminium pour portes et crémone master ou laval pour les fenêtres. Etanchéité des angles par injection de colle dans les chambres des équerres. L'entrepreneur devra toutes les sujétions diverses nécessaires à la complète exécution de ses ouvrages suivant les règles de l'art.				

N°	Désignation des Ouvrages	U	Q	P-U HT	P-T-HT
6-5	Châssis avec porte type P1 (90x220)				
	L'Unité.....	U	2		
6-6	Châssis avec porte type P 2 (80x220)				
	L'Unité.....	U	2		
6-7	Châssis avec porte type P 3 (160x220)				
	L'Unité.....	U	1		
6-8	Châssis type PAI (180x220)				
	L'Unité.....	U	1		
6-5	Châssis avec fenetre type F1 (60x180)				
	L'Unité.....	U	1		
6-6	Châssis avec fenetre type F2 (60x120)				
	L'Unité.....	U	2		
6-7	Châssis avec fenetre type F3 (40x80)				
	L'Unité.....	U	2		
<b>TOTAL I: Aluminium</b>					
7	<b>FERRONNERIE</b>				
	<p>Spécifications générales: Les ouvrages indiqués ci-après, seront exécutés conformément au tableau deferronnerie.</p> <p>L'Entrepreneur doit vérifier les côtes des dessins, plans existants sur le chantier et signaler sans délai toutes erreurs ou omissions qu'il pourrait relever et dont il sera responsable.</p> <p>Les articles ci-après payés à l'ensemble au m<sup>2</sup> comprennent :</p> <ol style="list-style-type: none"> <li>1) La confection selon les règles de l'art et conformément au motif déjà existant dans la maison de jeune dans les memes sections</li> <li>2) Le chargement, le transport et le déchargement à pied d'oeuvre.</li> <li>3) La pose et le scellement de l'ouvrage suivant les règles de l'art.</li> <li>4) L'application en atelier avant livraison sur le chantier d'une couche de désoxydant qui devra assurer un décapage total et de deux couches d'antirouille.</li> <li>5) peinture laquée mat traité en telier avec pistolet couleur au choix du concepteur,</li> <li>6) Tous les articles de quincaillerie qui sont inclus devront être présentés etagrés par l'architecte avant la pose.</li> </ol>				
7-1	Fourniture et pose d'ouvrages métalliques en fer, de profilé plein de tout type de formes (carré, cornières, plat, tôles, grillage etc...), façonnés pour, grilles de protection de fenêtres, , portes , etc... compris découpes, façonnages, , pose, fixation ave cheville tirfond, quincailleries, peinture et toutes sujétions..				
	<b>Le mètre carré.....</b>	m <sup>2</sup>	16		
7-2	<b>Panneau grillagée pour cloture</b>				
	<p>Fourniture et pose Panneau grillagé en T.S.L 50*50*4. y compris cornière L: 50*5, fixation sur tout support, maçonnerie ou béton, et à toute hauteur, ouverture et resoudage des saignés et réservations pour les pattes à scellement, collage protection de l'ouvrage, scellement, galvanisation, peinture laquée mat couleur au choix du concepteur nettoyage et toutes sujétions.</p> <p><b>L'unité :</b></p>	m <sup>2</sup>	270		
<b>TOTAL J: Ferronnerie et divers</b>					



N°	Désignation des Ouvrages	U	Q	P-U HT	P-T-HT
8	<b>PEINTURE :</b>				
	<b>Spécifications générales:</b> Des travaux de peinture s'entendent de tous les travaux nécessaires à leur bonne exécution et comprennent outre les moyens d'accès aux surfaces, les protections, la préparation des supports pour lessivage sous pression et leur dépoussiérage selon les ens pour les surfaces plâtrerie, rebouchage fissure et colmatage trous ponctuels au ciment blanc mélangé à un adjuvant de liaison et toutes sujétions. Les raccords après pose des autres ouvrages, le nettoyage et de façon générale l'ensemble des sujétions liées aux travaux de peinture. L'entrepreneur fera tous les balayage et nettoyage partout où il aura travaillé ete avant et après l'exécution des travaux				
8-1	Peinture intérieure mat sur placoplatre , avec enduit de mastic prêt à l'emploi de, Brossage, rebouchage et époussetage soigné composé de . - 1 couche d'impression - 1 couche de mastic en pate - léger ponçage - 2 couches de peinture mat à base- de copolymères acryliques et vinyliques en dispersion aqueuse Les tons et couleurs : Blanc selon RAL.				
	<b>Le mètre carré.....</b>	m <sup>2</sup>	<b>50</b>		
8-2	<b>Mobilier urbain :</b> Fourniture fixation et pose d'un banc anti vandalisme en béton préfabriqué si le maître de l'ouvrage accepte compris fourniture, fixation et la fondation, ainsi que toute sujétions.				
	<b>L'Unité.....</b>	U	<b>2</b>		
8-2	<b>banquette :</b> Fourniture fixation et pose d'une banquette en bois hauteur 45 cm et de dimension 45 cm / 1,40 metres en bois rouge teintée , couleurs au choix del'architecte., ainsi que toute sujétions.				
	<b>L'Unité.....</b>	U	<b>6</b>		
8-2	<b>porte vetement pour vestiaire :</b> Fourniture fixation et pose d'un porte vetement en fer forgé ou en bois pour les vestiaires, fixés au murs, distancés de 60cm approximativement et positionnées le long des banquettes ,fixation ainsi que toute sujétions.				
	<b>L'Unité.....</b>	U	<b>16</b>		
<b>TOTAL K: Peinture et mobilier</b>					
<b>TOTAL GENERAL Genie civil Hors taxes EN DINARS</b>					
<b>LOT FLUIDES</b>					
	<b>- Dispositions générales :</b> * L'entreprise aura à sa charge la fourniture, la pose de toutes les composantes de l'installation objet du présent marché en conformité avec les normes en vigueur y afférentes et les règles de l'art ainsi que la mise en marche, les essais et l'initiation du personnel de maintenance désigné par le Maître d'ouvrage, sur le matériel et équipements à installer *L'entreprise devra réaliser l'ensemble des travaux nécessaires à la bonne et complète exécution des ouvrages et assurer toutes les protections requises. *il est sous la responsabilité de l'entreprise les taches suivantes: - calfeutrement, - rebouchage des réservations,  - protection des tuyauteries au sol				

N°	Désignation des Ouvrages	U	Q	P-U HT	P-T-HT
1	<p>*l'entreprise devra être chargée de la remise en état et la finition des réservations, au niveau des maçonneries et dans la dalle, nécessaires pour le passage des différentes gaines et tuyauteries, et d'une manière générale la remise en état de tout ouvrage endommagé par l'entreprise.</p> <p><b>APPAREILS SANITAIRES</b></p> <p><b>1 Cuvette WC siège à l'anglaise</b> Fourniture et pose d'une Cuvette WC à siège à l'anglaise en porcelaine vitrifiée de 1er choix, siphon caché, sortie horizontale, avec réservoir de chasse, de 1er choix, de couleur et qualité agréées par le chef du projet et ses conseillers, équipée de :</p> <ul style="list-style-type: none"> <li>* Un réservoir de chasse en porcelaine vitrifiée de 1er choix posé sur la cuvette avec tiges en inox, mécanisme de chasse avec bouton poussoir</li> <li>* Un robinet équerre en laiton chromé</li> <li>* Une pipe à joint à lèvres de raccordement à la tuyauterie d'évacuation</li> <li>* Un abattant double en plastique dur</li> </ul> <p>y compris raccords et toutes sujétions. L'ensemble .....</p>	Ens	2		
2	<p>- Fourniture et pose d'un robinet d'ablution DN 15 à rosace en laiton chrome composé d'un robinet tournant avec flexible en plastique armé de longueur 0,8m et crochet y compris raccordement, fixation, tous accessoires et toutes sujétions de pose L'unité:.....</p> <p><b>Lavabo en céramique suspendu</b></p> <p>3 -Fourniture, pose, fixation et raccordement de lavabo suspendu en porcelaine vitrifiée blanche, vidange automatique, trop plein, bonde à grille, siphon à culot démontable, raccordement aux tuyauteries d'alimentation et au réseau d'évacuation se fixe à la hauteur idéale, avec robinet temporisé constant d'économie d'eau et apportent des solutions concrètes en termes d'hygiène, d'accessibilité de sécurité et anti vandalisme et tous accessoires et toutes sujétions de bon fonctionnement tous accessoires et toutes sujétions de bon fonctionnement L'ensemble:.....</p> <p><b>Miroirs</b></p> <p>4 -Fourniture, pose d'un miroir 60x60 épaisseur 6mm avec cadre en profilé d'aluminium sur isolation caoutchouc fixé au mur par chevilles et toutes sujétions de pose. L'unité:.....</p>	U	2		
		Ens	2		
		U	2		
I-	<b>TOTAL PLOMBERIE SANITAIRE</b>				
II-	<p><b>Alimentation eau potable</b> <b>Fourniture, pose, essai et raccordement de :</b></p> <p><b>1 Tuyauteries en polyéthylène eau potable</b> Tuyauterie en polyéthylène eau potable haute densité PN 16 enterrée pour réseau extérieur d'alimentation y compris accessoires (coudes et manchons électro soudables, té, collier de prise en charges, fouilles, remblais, lit de sable, grillage avertisseur) et toutes sujétions Ø 32 Le mètre linéaire : .....</p> <p>2 - Fourniture, pose, essais et raccordement des tuyauteries passant en encastré, en polyéthylène réticulé alimentaire (PER) type multicouche avec feuille en Aluminium ayant fait l'objet d'un avis technique du CSTB ou équivalent, PN10 y compris tube gorge, tous accessoires (tés, coudes, pièces spéciales supports, etc) et toutes sujétions Ø 16 Le mètre linéaire : .....</p> <p>Ø 26 Le mètre linéaire : .....</p>	ml	76		
		ml	76		
		ml	22		

N°	Désignation des Ouvrages	U	Q	P-U HT	P-T-HT
3	<b>Bouche d'arrosage</b> Fourniture et pose de robinet d'arrosage DN20 avec regards de vannes en polypropylène y compris robinet d'arrosage en laiton chromé, avec raccord à bec fileté, et toutes sujétions pour le branchement de tuyaux d'arrosage L'unité:.....	U	2		
4	Fourniture et pose et raccordement d'un collecteur en laiton nickelé approprié aux tubes multicouches, y compris une vanne de sectionnement coudée en laiton chromé 1/4 de tour, vannes d'isolement pour chaque départ, supports, coudes, tés, raccords, tous les accessoires spéciaux de raccordement appropriés aux tubes multicouches, repérage de chaque départ et arrivée d'eau par des repères fixes, visibles et identifiables et toutes sujétions. DN 25 L'unité (03 départs) :.....	U	02		
5	<b>Coffret métallique pour collecteur</b> Coffret collecteur métallique est conçu pour la distribution des installations de plomberie sanitaire et de chauffage. En acier galvanisé traité en poudre époxy RAL 9010 cuite à 200°C à haute qualité, il offre une résistance exceptionnelle anti corrosion et une durabilité accrue. Équipé par paire de supports réglables, aux installations et applications diverses, équipé par verrous à clé. L'ensemble .....	Ens	2		
6	Collecteur en PPR DN 32 fonds pleins et sorties mâles y compris raccords, vannes d'arrêt, supports de fixation, regard de visite et toutes sujétions de pose. L'unité (03 départs) :.....	U	02		
II	<b>TOTAL ALIMENTATION EF</b>				
III	<b>ÉVACUATION EAUX USEES EAUX VANNES</b>				
	<b>Fourniture, pose et raccordement de :</b>				
1	- Fourniture, pose et raccordement de Conduite en PVC ép=3,6 mm série évacuation conformément aux règles de l'art y compris accessoires (bouchons de dégorgements, coude, culottes, manchons de dilatation etc.....), supports et toutes sujétions de pose. Ø 75 Le mètre linéaire : ..... Ø 100 Le mètre linéaire : ..... Ø 110 Le mètre linéaire : .....	ml	17		
		ml	08		
		ml	10		
2	<b>Siphon de sol en inox</b> Siphon de sol antivandalisme, indémontable, en inox 304 ultra- résistant, dimension 15 x 15 cm sortie verticale y compris raccordement, fixation, y compris raccordement, tous accessoires et toutes sujétions de pose. L'unité .....	U	2		
3	<b>Liaison avec source d'alimentation :</b> Liaison avec source d'alimentation au réseau de distribution d'eau potable, y compris fourniture des pièces spéciales de raccordement et toutes sujétions, L'unité : .....	U	01		

N°	Désignation des Ouvrages	U	Q	P-U HT	P-T-HT
4	<p><b>Regard de visite</b> Regard de visite à simple tampon , les parois seront en béton légèrement armé(cadriage T8) hourdées au mortier de ciment sur radier en béton dosé à 300 kg/m<sup>3</sup> de 10 cm d'ép. toutes les faces intérieures seront enduites et lissées au mortier de ciment, angles arrondis feuillures éventuelles en cornière de 50x50 pour recevoir un tampon hermétique de 5cm d'ép. en béton armé dosé à 350 kg avec fer rond de 6 mm à mailles de 10x10 cm coulés dans un cadre en cornière en Alu. y compris contre cadre en Alu, anneaux ou goujons de levage, fouille, crépissage, couvrant parfaitement les parois de l'extérieur y compris remplissage des joints, et toutes sujétions de fourniture, d'exécution et de finition incluses.</p> <p><b>(N.B: En cas de nécessité le regard de visite sera doté d'un double tampon hermétique).</b> - Regard en beton siphonoïde 60 x 60 L'unité .....</p> <hr/> <p>- Regard en beton 40 x 40 L'unité .....</p>	U	2		
5	<p><b>Regard pour tuyauterie en polyéthylène</b> Fourniture et pose regards en polypropylène y compris robinet en laiton chromé, avec raccord à bec fileté, et toutes sujétions pour le branchement de tuyaux d'arrosage et toutes sujétions, 70 x 70 L'unité : ..... 70 x 70 L'unité .....</p>	U	3		
III	<b>TOTAL EVACUATION EAUX USEES EAUX VANNES</b>				
<b>TOTAL GENERAL FLUIDES Hors taxes EN DINARS</b>					
<b>LOT ELECTRICITE</b>					
I	<p><b>ARMOIRES - COFFRETS ELECTRIQUES</b> Fourniture, pose, raccordement et mise en services armoires et coffrets électriques, conformément aux schémas unifilaires, y compris toutes sujétions</p> <p>1 Armoire électrique générale (A.G) L'ensemble : .....</p> <p>2 Coffret Kiosque (C.K) L'ensemble : .....</p>	Ens	1		
		Ens	1		
<b>TOTAL I - ARMOIRES - COFFRETS ELECTRIQUES</b>					
II	<p><b>CABLES D'ALIMENTATIONS PRINCIPALES</b> Fourniture, pose et raccordement des câbles type U1000 R2V , y compris, fixation,</p>				

	repérage, boîtes de branchement, tous accessoires de pose de fixation et toutes sujétions:				
1	Câble de terre vert/jaune 1 x 25mm <sup>2</sup> Le mètre linéaire: .....	ml	10		
2	Câble 3 x 2,5mm <sup>2</sup> Le mètre linéaire: .....	ml	385		
3	Câble 3 x 4mm <sup>2</sup> Le mètre linéaire: .....	ml	20		
4	Câble 4 x 6mm <sup>2</sup> Le mètre linéaire: .....	ml	30		

N°	Désignation des Ouvrages	U	Q	P-U HT	P-T-HT
<b>TOTAL II - CABLES D'ALIMENTATIONS PRINCIPALES</b>					
III1	<b>CIRCUIT DE TERRE - MISE A LA TERRE</b> Exécution d'un prise de terre constituée de trois piquets cuivre reliés entre eux par câble nu 1x35mm <sup>2</sup> ,y compris regard en maçonneré 80 x 80 x 80cm équipé de tampon, cornière et cadre sans fond, barrettede terre et toutes sujétions L'ensemble : .....	Ens	1		
2	Fourniture, pose et raccordement de l'ensemble de mise à la terrede toutes les masses métalliques des sanitaires et des collecteurs d'eaux chaudes et froides, chemin de câble etc. en fils 1x2,5mm <sup>2</sup> sous conduit de protection type ICD gris de diamètre 11 depuis armoirescorrespondante et toutes sujétions L'ensemble : .....	Ens	1		
3	Mise à la terre de candélabre par piquet en cuivre de longueur 2m, y compris tous accessoires de pose et raccordement et toutes sujétionsL'ensemble : .....	Ens	4		
<b>TOTAL III - CIRCUIT DE TERRE - MISE A LA TERRE</b>					
IV	<b>CHEMINEMENTS</b>				
1	<b>Conduit de protection de diamètre suivant:</b>				
1.1	Conduit tube gorge de Ø25 Le mètre linéaire: .....	ml	50		
1.2	Conduit tube gorge de Ø32 Le mètre linéaire: .....	ml	50		
1.3	Conduit tube gorge de Ø63 Le mètre linéaire: .....	ml	100		
2	<b>Buses en PVC</b> Fourniture et pose de buses en PVC de diamètre suivant:				
2.1	Buse de Ø100, EP=3,2mm Le mètre linéaire:.....	ml	15		
2.2	Buse de Ø160, EP=3,2mm Le mètre linéaire:.....	ml	50		
3	<b>Regard de tirage</b> Exécution d'un regard de tirage en béton armé pour le réseau courant fort de dimension 80 x 80 x 80cm, y compris tampon de couverture également en béton armé, avec cadre et contre cadre en cornière de 3 mm en acier et poignet examotable de manipulation L'unité : .....	U	6		
4	<b>TRANCHEE</b> Tranchée en tout terrain 0,40 x 0,80m, y compris fourniture et mise en place de grillage de protection en plastique, remise en bon état et toutes sujétions. Le métré linéaire:.....	ml	60		

TOTAL IV - CHEMINEMENTS				
V	<b>DISTRIBUTION BASSE TENSION</b>			
1	<b>Points lumineux (fourniture et pose)</b> Exécution des points lumineux, y compris conduits de protection, conducteurs rigide U500V ou câble, Appareillages de commande d'éclairage, boîtes de raccordement, boîte d'encastrement, lignes d'alimentation à partir de armoire électrique selon schémas unifilaires et toutes sujétions.			
1.1	Un point lumineux commandé par SA L'ensemble : .....	Ens	3	
N°	Désignation des Ouvrages	U	Q	P-U HT
1.2	Un point lumineux commandé par SAE L'ensemble : .....	Ens	3	
1.3	Un point lumineux commandé par DA L'ensemble : .....	Ens	1	
1.4	Un point lumineux commandé depuis armoire électrique L'ensemble : .....	Ens	1	
1.5	Adjonction d'un point lumineux à un groupe de points lumineux quelque soit la commande L'ensemble : .....	Ens	5	
2	<b>Prises courants (fourniture et pose)</b> Exécution un circuit de prises de courant, y compris conduits de protection, conducteurs rigide U500V ou câble (selon plans), Appareillages de prise courant, boîte d'encastrement, boîtes de raccordement, ligne d'alimentation à partir armoire électrique et toutes sujétions.			
2.1	Prise de courant monophasé 2P+T - 10/16A L'ensemble : .....	Ens	6	
2.2	Prise de courant monophasé étanche 2P+T - 10/16A L'ensemble : .....	Ens	3	
2.3	Couple de deux prises de courant monophasé 2P+T - 10/16A L'ensemble : .....	Ens	1	
3	<b>Divers alimentations électriques</b>			
3.1	Alimentation unité climatisation par câble 3x2,5 mm <sup>2</sup> sous conduite Ø16 depuis armoire électrique, y compris tous accessoires de pose, de fixation, de raccordement et toutes sujétions. L'ensemble : .....	Ens	1	
TOTAL V - DISTRIBUTION BASSE TENSION				
VI	<b>LUSTRERIE</b> Fourniture, pose et mise en service des articles suivantes:			
1	Hublot étanche IP65 classe II avec lampe LED 20W-230V L'ensemble : .....	Ens	6	
2	Suspension LED avec lampe LED 20W-230V L'ensemble : .....	Ens	1	
3	Plafonnier LED avec lampe LED 20W-230V L'ensemble : .....	Ens	1	
4	Applique étanche IP65 classe II avec lampe LED 20W-230V L'ensemble : .....	Ens	5	
TOTAL VI - LUSTRERIE				

VII	<b>ECLAIRAGE DE SECURITE</b> Fourniture, pose et mise en service des articles suivantes: 1 Bloc autonome d'éclairage de sécurité de 60 lumens type non permanent autonomie 1 heure L'unité ..... 2 Exécution d'une ligne d'alimentation en câble de section 2x1,5mm <sup>2</sup> , y compris conduit de protection selon plans, boîtes de raccordement ou dérivation depuis tableau électrique, tous accessoires de pose, de fixation et toutes sujétions. L'ensemble : .....	U	3		
		Ens	3		
<b>TOTAL VII - ECLAIRAGE DE SECURITE</b>					
VIII	<b>ECLAIRAGE TERRAIN BASKET-BALL</b> Fourniture, pose et mise en service des articles suivantes:				

N°	Désignation des Ouvrages	U	Q	P-U HT	P-T-HT
1	<b>CANDELABRES</b> Candélabre en acier galvanisés à chaud de section octogonale de hauteur 8m et d'épaisseur 4mm, y compris tous accessoires de fixation et toutes sujétions L'ensemble : .....	Ens	4		
2	Support en acier galvanisé pour fixation projecteur de longueur 1m, fixé sur le candélabre L'ensemble : .....	Ens	4		
3	Projecteur classe II, IP66, corps en aluminium, type LED, 225W 60D 5000K - 230V pour éclairage Terrain basket-ball L'ensemble : .....	Ens	12		
<b>TOTAL VIII - ECLAIRAGE TERRAIN BASKET-BALL</b>					
IX	<b>ECLAIRAGE TERRAIN PADEL</b> Fourniture, pose et mise en service des articles suivantes: 1 Projecteur classe II, IP66, corps en aluminium, type LED, 100W 60D 5000K - 230V pour éclairage Terrain padel L'ensemble : .....	Ens	12		
<b>TOTAL IX - ECLAIRAGE TERRAIN PADEL</b>					
X	<b>INSTALLATION SYSTEME VIDEO-SURVEILLANCE</b> Fourniture, pose, raccordement et mise en service des articles suivantes: <b>Caméras tube extérieur, type IP, PoE</b> 1 Permet de bien voir de jour comme de nuit * 2MP FULL-HD * Objectif : 2,8mm fixe * 1 / 2.8 capteur CMOS * Objectif 3,6mm * IR= 50m * Indice de protection IP66 L'unité:..... ..... 2 Enregistreur numérique type NVR PoE, ful HD, 1080P, à 8 entrées, port réseau RJ45, ports HDMI et 2 entrées SATA, avec deux Disques dur de capacité 4Tb. L'unité:..... 3 <b>Câblage</b> a Fourniture, pose et raccordement l'ensemble des câbles 4P torsadés catégorie 6 F/FTP entre NVR et caméras correspondante, y compris conduit de protection de diamètre 13mm et toutes sujétions L'ensemble : .....	U	4		
		U	1		
		Ens	1		
<b>TOTAL X - INSTALLATION SYSTEME VIDEO-SURVEILLANCE</b>					
<b>TOTAL GENERAL ELECTRICITE Hors taxes EN DINARS</b>					

**RECAPITULATIF OFFRE GENERAL:**

TOTAL Genie Civil Hors TVA			
TOTAL Electricité Hors TVA			
TOTAL Fluides Hors TVA			
TOTAL General Offre Hors TVA			
Rabais si existe	.....	%	
TOTAL Après Rabais Hors TVA			
TVA	19	%	
TOTAL OFFRE GENERAL TTC			

ARRETEE LA PRESENTE OFFRE A LA SOMME DE: .....

Dressé par l'Architecte  
Tunis le.....

Complété par l'Entrepreneu  
Tunis le.....

Vu et Approuvé par le Maître de l'ouvrageTunis  
le.....





Ministry of Foreign Affairs



# REPUBLIQUE TUNISIENNE

GOUVERNORAT DE BEJA  
MUNICIPALITE DE MEDJEZ EL  
BAB

Le Centre International de Développement pour la Gouvernance Locale Innovante

Programme EU4Youth – Projet Fe3il.a  
Financé par l'Union Européenne

AMENAGEMENT D'UN PARC DE LOISIRS (GREEN PARC)  
SIS A MEDJEZ EL BAB

LOT UNIQUE

## CAHIER DES CLAUSES TECHNIQUES PARTICULIERES (CCTP)

*Architecte : M . Najmeddine GHARIANI*  
**Immeuble SAJA Num AR 03 Riadh ElAndalous**  
**Ariana2080 Ariana -Tel -fax : 70750516**

*Ing conseil Structure & VRD : M. Mohamed MLEDI*  
**Société ROBUSTA STRUCT : Béton armé - charpente métallique – VRD**  
*Route de Bizerte Km 9 Boulevard de l'environnement sur GP8 Ariana.*  
*Tél. : 54 391 651 – E-mail : robusta.struct@gmail.com*

## CAHIER DES CHARGES DE LA PISTE DE PADEL

### 1. LE TERRAIN DE JEU

#### 1.1 Les dimensions

L'aire de jeu est un rectangle de 10m de largeursur 20 m de longueur. Ce rectangle est divisé enson milieu par un filet. Le terrain est clôturé sur lefond et les côtés. Une tolérance des dimensionsde la piste est admise avec  $\pm 0,10$  m en longueuret 0,05 m en largeur.

Les lignes de service, parallèles au filet, se situentà 6,95 m à l'intérieur de la ligne.

La ligne centrale permettant de définir les carrésde service se situe à 5 m de chaque côté de la piste. Cette ligne centrale, perpendiculaire au filet donc, se prolongera de 20 cm au-delà de chaque ligne de service.

Toutes les lignes ont une largeur de 5 cm. Une tolérance des tracés (5 m de largeur ; 6,95 m de longueur) est admise ainsi :  $\pm 1$  cm en largeur et  $\pm 2$  cm en longueur.

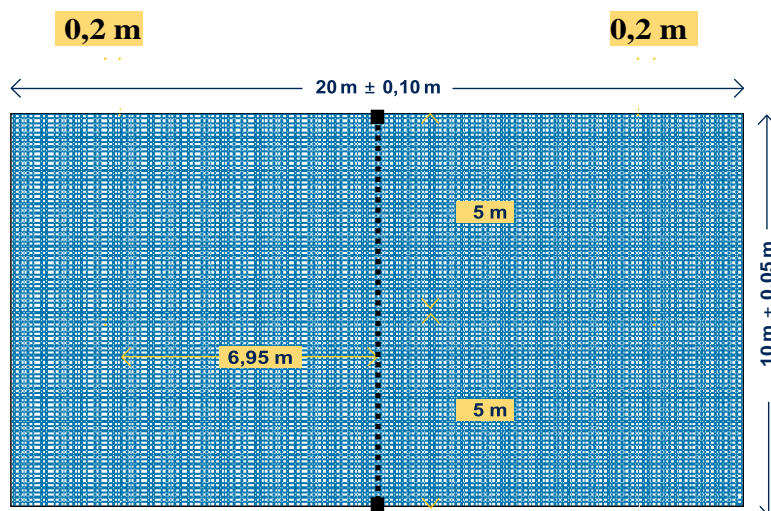
#### 1.2 LE FILET

Le filet a pour longueur 10 m et pour hauteur 88cm au centre et 92 cm à ses extrémités. Une tolérance des hauteurs de filet est admise avec  $\pm 0,5$ cm pour les deux hauteurs. Les mailles du filet auront leur diagonale comprise entre 4,5 cm et 6,35 cm (sachant que le diamètre de la balle fait de 6,35 à 6,77 cm).

Le filet se trouve suspendu par un câble de diamètre maximal de 1 cm, dont les extrémités sont liées à deux poteaux latéraux d'une hauteur maximale de 1,05 m ou fixées directement sur la structure du terrain.

Le dispositif de tension du câble doit être conçu de telle manière que le câble ne se déforme pas et qu'ilne constitue pas de risque pour les joueurs.

Les poteaux du filet ont une forme qui coïncide avec les limites extérieures du terrain. Ils peuvent être de section circulaire ou carrée, mais ils auront des arêtes



La hauteur libre doit être de 7 m minimum sur toute la surface(y compris les ossatures et le système d'éclairage). Pour unemeilleure qualité de jeu, il est conseillé une hauteur libre de9 m. Cependant, un débord maximal de 20 cm est autorisé pour les projecteurs au-delà de 6 m.

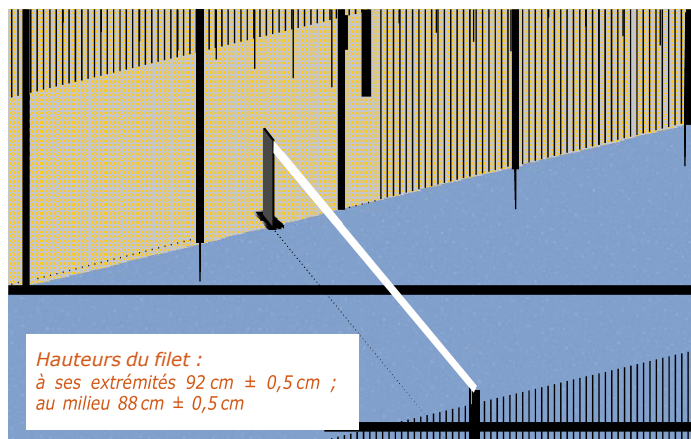
arrondies. Les poteaux de filet doivent être fixés selonle même procédé que les structures de la piste de padel.

Les poteaux doivent être munis de protections.

Le filet comporte une bande supérieure blanche de largeur entre 5 et 6,3cm. Cette bande doit être de couleur uniforme et peut comporter de la publicité.

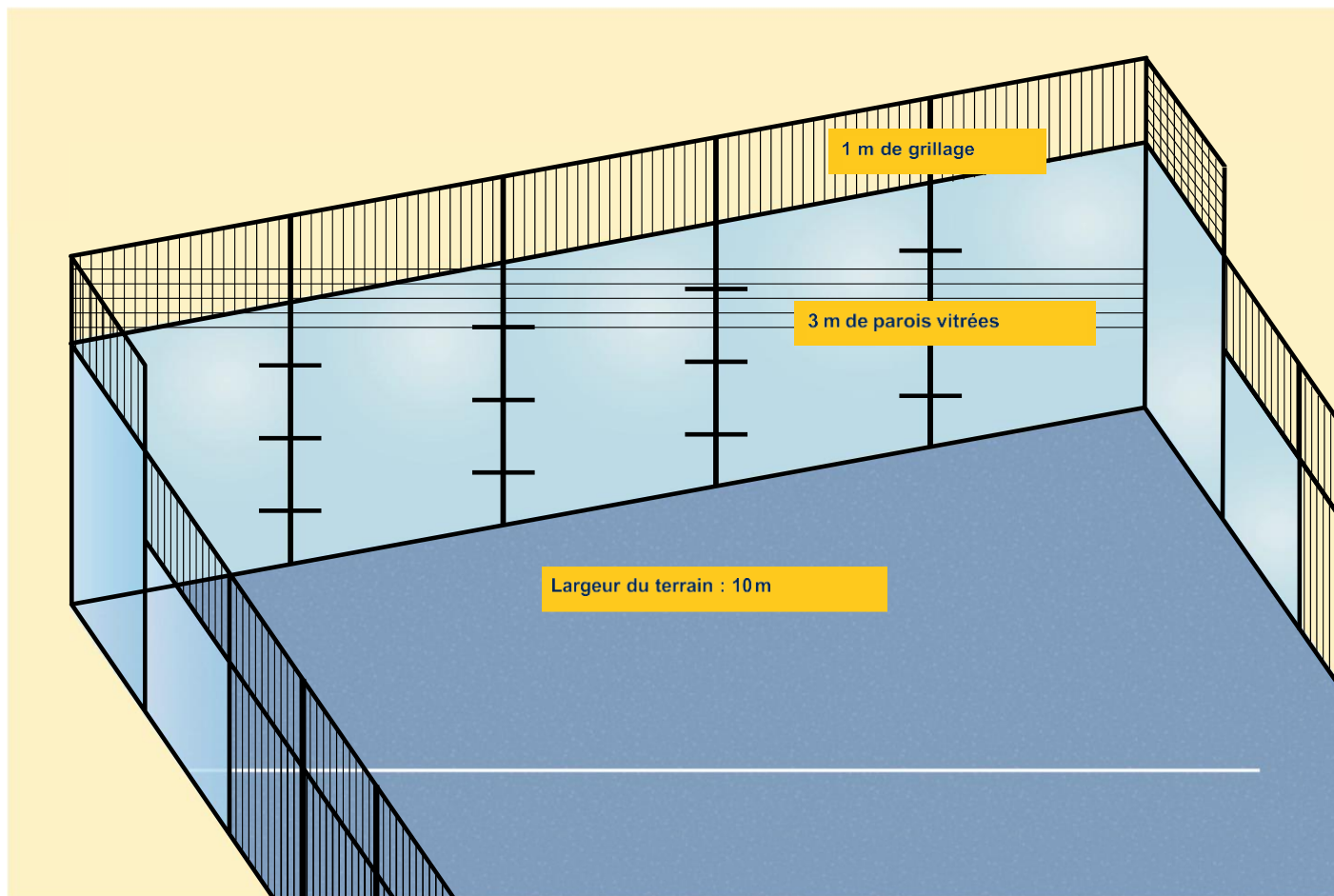
Le filet doit rester totalement tendu de manièreà ce qu'il occupe tout l'espace entre les deux poteaux qui le soutiennent et qu'il respecte les limites du terrain.

Les fils utilisés pour le filet seront en fibre synthétiqueet la largeur de la maille ( $< 6,35$  cm) sera suffisante pour éviter que la balle ne passe au travers.



## 2. LA STRUCTURE DE LA PISTE DE PADEL

Des notes de calcul doivent être réalisées en fonction du modèle de padel (classique, panoramique, etc.) de la zone de vent et de la rugosité du lieu. Ces notes de calcul doivent être réalisées par un bureau d'étude agréé ouintégré.



### 2.1. Le fond de court et les parois Latérales

#### 2.1.1 Le fond de court

Le fond de court mesure 10 m de longueur et 4 m de hauteur :

- 3 m de parois pleines transparentes ;
- 1 m de panneaux grillagés;
- Un filet pare-balles au-dessus de la grille composée de mailles de 4,5 cm minimum et de 6,77 cm maximum.

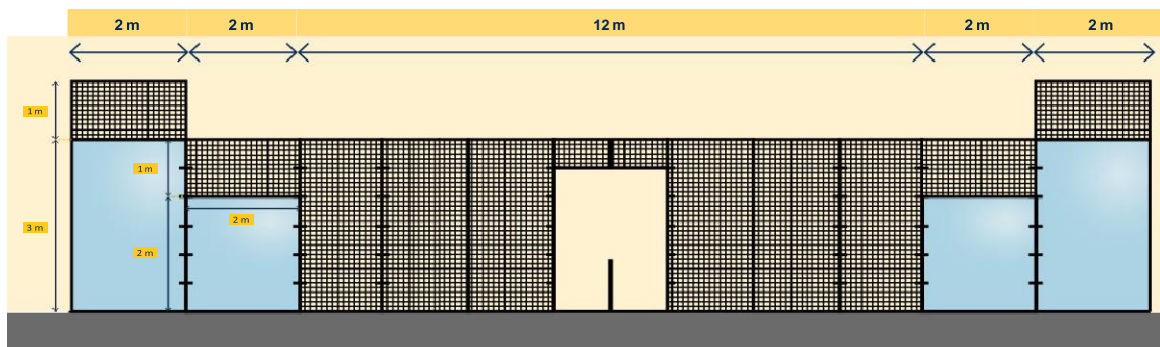
## 2.1.2 Les parois latérales

Les parois latérales mesurent 20m de longueur et 3 à 4m de hauteur.

Elles sont constituées obligatoirement de panneaux grillagés et de parois transparentes. La réglementation admet deux types de parois latérales possibles.

La paroi est composée de zones échelonnées à ses deux extrémités : de 3 m de hauteur pour 2 m de longueur pour la première partie ; de 2 m de hauteur

pour 2 m de longueur pour la deuxième partie. Cette paroi est transparente. Les zones de panneaux grillagés complètent la clôture avec 3 m de hauteur pour les 16 m centraux et 4 m pour les extrémités.



## 2.1.3 Les caractéristiques des parois et des panneaux grillagés

### a. Les panneaux grillagés

Le maillage des panneaux grillagés doit être rhomboïdal ou carré. La taille des diagonales ne doit pas être inférieure

à 5 cm, ni supérieure à 7,08 cm. Il est d'usage d'utiliser du grillage d'un diamètre compris entre 1,6 et 3 mm (avec un maximum de 4 mm), ce qui permet d'assurer une rigidité suffisante pour faire rebondir la balle.

L'espace entre le sol et les panneaux grillagés doit être compris entre 5mm et 20mm maximum (hors gazon).



## b. Les parois vitrées

Les parois du terrain doivent impérativement être vitrées et offrir un rebond de la balle régulier et uniforme. La surface utilisée doit être dure et plate, sans aucune rugosité pour que celle-ci permette le contact, le frottement et le glissement de la balle, de la main et du corps.

Les parois vitrées doivent être :

- Soit en verre trempé,
- Soit en verre feuilleté

Pour chacune de ces deux catégories, il faudra que le verre ait passé l'Essai au Pendule,



### 2.2 La structure porteuse et les fixations

Les caractéristiques des poteaux (nombre, épaisseur, sections, contreforts éventuels, nombre et dimensions des fixations, etc...)

. Il ne doit pas y avoir de partie saillante à l'intérieur de la zone de jeu. Seuls les mâts d'éclairage verticaux sont autorisés au-dessus de la structure porteuse dans la zone centrale des 16 m ; ainsi, aucune barre de soutènement ne devra venir les soutenir.

Chaque élément métallique devra être galvanisé selon les normes en vigueur ; chaque soudure devra être réalisée selon les normes la concernant.



Caractéristiques techniques des parois vitrées (à bords polis) :

- En verre trempé : épaisseur 10 à 12 mm (12 mm obligatoire dans le cas des courts de padel panoramiques).
  - En verre feuilleté : épaisseur 2 X 6 mm.
- NB : dès l'apparition d'un défaut du verre (fissure), le jeu devra être arrêté et la vitre remplacée.

Il est nécessaire que la jonction entre les parois pleines et les panneaux rigides soit réalisée sur le même plan afin que le rebond de la balle soit régulier et uniforme. Un décalage maximal de 3 mm dans le plan vertical est toléré. L'espace entre les parois vitrées doit être compris entre 2 et 8 mm.

L'espace entre le sol et les parois vitrées doit être compris entre 5 mm et 20 mm maximum (hors gazon)



## 2.3 les ouvertures

Les accès au terrain sont symétriques et situés au centre de celui-ci. Des protections en mousse sont préconisées autour des poteaux de chaque ouverture et des poteaux de jeu. Il est recommandé d'avoir deux accès. Chaque accès est composé d'une ou de deux ouvertures, chaque ouverture pouvant disposer d'une porte ou non.

Les dimensions des ouvertures doivent être celles-ci :

- Avec une ouverture latérale sans séparation : espace libre de 0,83 m de chaque côté du poteau de filet d'une hauteur comprise entre 2 et 2,2 m.
- Avec une ouverture latérale avec séparation : chaque espace libre doit être d'une largeur minimale de 0,83 m et d'une hauteur comprise entre 2 et 2,2 m.

La distance minimale entre la paroi du fond de court et l'ouverture vers l'extérieur doit être de 9 m. Dans le cas où le terrain comporte des portes, les gonds des portes doivent être tournés vers l'extérieur du terrain.

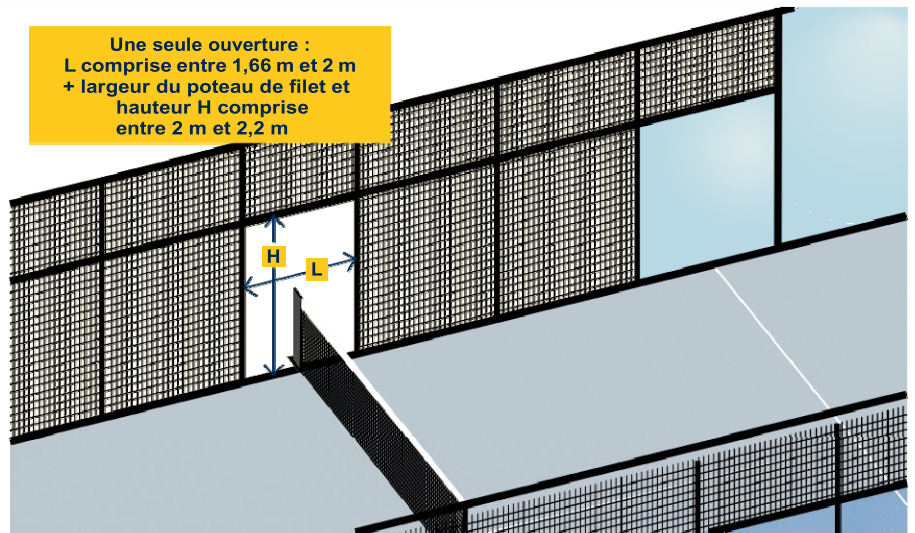
Dans le cas d'un terrain de padel équipé de portes avec l'installation d'un système de contrôle d'accès, il est conseillé d'équiper deux portes de part et d'autre du filet.

### 3. Dégagement – zone de sécurité – zone de jeu

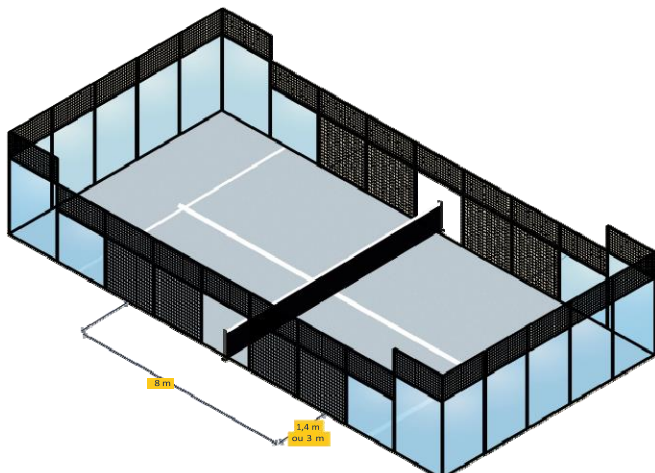
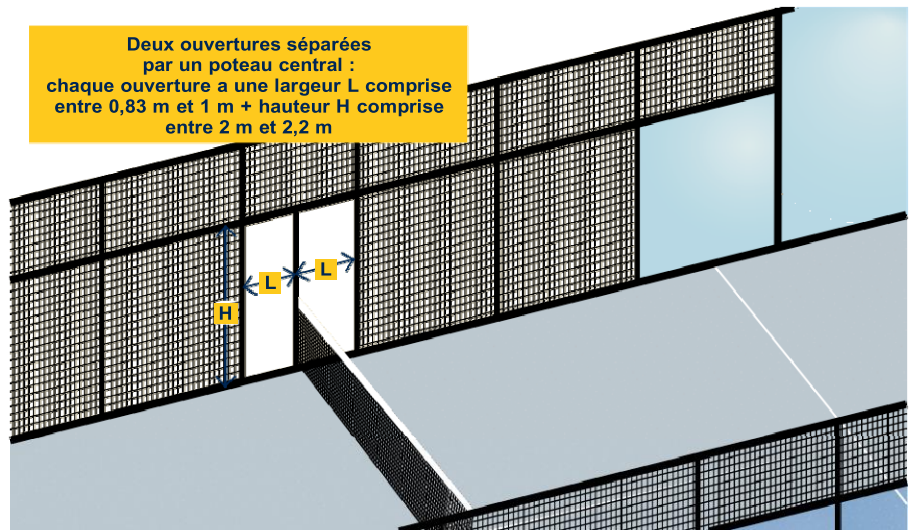
Les terrains de padel doivent être accessibles aux personnes à mobilité réduite (PMR) avec un fauteuil standard. Le padel permet le jeu à l'extérieur de la structure sur une surface bien définie ; si et seulement si les dégagements sont symétriques de part et d'autre du terrain ; aucun obstacle n'est toléré devant les ouvertures des parois latérales du terrain. Un espace libre (hors ossature

(revêtement).

Une seule ouverture :  
L comprise entre 1,66 m et 2 m  
+ largeur du poteau de filet et  
hauteur H comprise  
entre 2 m et 2,2 m



Deux ouvertures séparées  
par un poteau central :  
chaque ouverture a une largeur L comprise  
entre 0,83 m et 1 m + hauteur H comprise  
entre 2 m et 2,2 m



Les zones de dégagement doivent être au même niveau que la surface de jeu. Elles ne sont pas forcément de la même nature

et platine), de sécurité et de changement de côté, doit exister sur 8 m de longueur. S'agissant de la largeur de cet espace :

- **Pour une piste sans sortie**, le dégagement sera de 1,4 m sur un côté minimum (zone de sécurité) ;
- **Pour une piste avec sortie**, le dégagement sera de 3 m de chaque côté (zone de jeu).

Les zones de jeu et les zones de dégagement devront être d'une couleur différente. La séparation de ces deux zones devra se situer dans le prolongement intérieur de la structure. Il est déconseillé de matérialiser cette séparation par une ligne blanche.



## GENIE CIVIL

### Sommaire

#### CHAPITRE I – GENERALITES

- 1.1- TRAVAUX OBJET DU PRESENT MARCHE GENIE CIVIL
- 1.2 DOCUMENTS TECHNIQUES ET NORMES
  - 1.2.1- Aux prescriptions des documents contractuels
  - 1.2.2- Aux normes et règlements en vigueur dont notamment (liste non limitative)
- 1.3- GENIE CIVIL
- 1.4- CALCULS ET DESSINS D'EXECUTION

#### Préambule

- 1.4.1- Calculs
- 1.4.2- Plans d'exécutions
- 1.5- ESSAIS DE RECEPTION ET DE CONTRÔLE
  - 1.5.1- Généralités
  - 1.5.2- Soumission d'échantillons
  - 1.5.3- Déroulement des essais de réception et de contrôle
  - 1.5.4- Laboratoire de chantier de l'Entrepreneur

#### CHAPITRE II – INSTALLATION DE CHANTIER

- 2.1 Plan d'installation
- 2.2 Divers branchements
- 2.3 Bureaux MDO
- 2.4 Nettoyage du chantier
- 2.5 Sécurité du chantier
- 2.6 INSTALLATION
  - 2.6.1. PANNEAU DE CHANTIER
  - 2.6.2. CLOTURE DE CHANTIER
  - 2.6.3. IMPORTANT

#### CHAPITRE III - TERRASSEMENTS -FOUILLES-FONDATIONS

#### CHAPITRE IV - BETON ARME

- 4.1 -PRINCIPES DE CONSTRUCTION
- 4.2 VARIANTES
- 4.3 DOCUMENTS REGLEMENTAIRES DE REFERENCE

Les matériaux et la mise en œuvre des ouvrages doivent être conformes aux règles de l'art(règlements, DTU, normes, CPC, etc.) et notamment

- 4.4 HYPOTHESES DE CALCUL
- 4.5 RESISTANCE AU FEU DES STRUCTURES
- 4.6 ISOLATION PHONIQUE

La structure assurera à elle toute seule l'isolation contre les bruits aériens

#### 4.7 MATERIAUX

- 4.7.1 Ciment
- 4.7.2 Sable
- 4.7.3 Granulats
- 4.8 ESSAIS SUR SABLE ET GRANULATS
- 4.9 ESSAIS FACULTATIFS
- 4.10 EAU DE GÂCHAGE
- 4.11 ACIERS
  - 4.11.2 FABRICATION ET MISE EN OEUVRE DES BETONS
    - 4.11.2.1 Fabrication
    - 4.11.2.2 DOSAGE
    - 4.11.2.3 TRANSPORT
    - 4.11.2.4 COMPOSITION
      - 4.11.2.4.1 Généralités
      - 4.11.2.4.2 Epreuve d'étude
      - 4.11.2.4.3 Epreuve de Convenance
      - 4.11.2.4.4 Slump Test
      - 4.11.2.4.5 Epreuves de contrôle
  - 4.11.13 RESISTANCES REQUISES





Ministry of Foreign Affairs



#### 4.11.14 EPROUVETTES

##### 4.11.14.1 Dimensions

##### 4.11.14.2 Confection - Transport - Conservation

##### 4.11.14.3 Marquage

##### 4.11.14.4 Nombre d'éprouvettes à fournir

#### 4.11.15 MISE EN ŒUVRE DES BETONS

##### 4.11.15.1 Généralités

##### 4.11.15.2 Vibration et compactage du béton

##### 4.11.15.3 Bétonnage par temps chaud

##### 4.11.15.4 Résistances insuffisantes

#### 4.11.16 ASPECT ET TOLERANCES DES OUVRAGES

#### 4.11.17 COFFRAGE ET ETAIEMENT

### **CHAPITRE V - VRD**

#### 5.2.6. VOIRIE - REVETEMENTS EXTERIEURS

##### 5.2.6.1. Phasage des travaux

##### 5.2.6.2. Nature du terrain

##### 5.2.6.4. Implantation des voiries

##### 5.2.6.5. Travaux préparatoires pour les chaussées

##### 5.2.6.11. Bordures de trottoir

#### 5.2.7. ASSAINISSEMENT

##### 5.2.7.1 Eaux usées - Eaux vannes

##### 5.2.7.2 Eaux pluviales

## CHAPITRE I –GENERALITES

### 1.1 - TRAVAUX OBJET DU PRESENT MARCHE GENIE CIVIL

Les présentes spécifications ont pour objet de définir les conditions techniques à respecter pour la fourniture, le transport et la mise en œuvre des ouvrages à réaliser suivants décrits en Chapitres dans le présent Cahier des Clauses Techniques Particulières (CCTP) :

I. Généralités

II. Installation de chantier

III. Terrassement – Fondation - Béton Armés

IV. Maçonneries

V. Ouvrage divers

Le présent marché a pour objet les travaux d'aménagement d'un parc de loisir sis à Medjez el Beb.

### 1.2 DOCUMENTS TECHNIQUES ET NORMES

Sans qu'il y ait besoin d'autres précisions au cours des textes qui suivent, les travaux seront soumis, en tout ce qui leur est applicable :

#### 1.2.1 - Aux prescriptions des documents contractuels

\_ documents écrits

\_ plans d'exécution

#### 1.2.2 - Aux normes et règlements en vigueur dont notamment (liste non limitative)

Les règles suivantes en application en Tunisie :

- Les règles NV 65, REV 67, 70, 74 et annexes
- Les règles B.A.E.L.
- Les règles PS 69
- Les règles N.V. de janvier 1965
- Les règles C.M. de décembre 1966

Les DTU dans leur dernière mise à jour et leurs additifs dont notamment (liste non limitative)

- 12. Terrassements
- 13. Fondations
- 21. Béton armé.
- Les normes AFNOR
- Cahier des prescriptions communes (CPC) édité par le ministère de l'Urbanisme et de Logement français.
- Cahier des charges pour la construction d'ouvrages particuliers établis par la chambre syndicale des constructeurs en ciment armé ou autre organisme officiel traitant ce type d'ouvrages, et tous autres règlements et normes auxquels se réfère l'ensemble des documents ci-dessus.

Il est précisé qu'en cas de désaccord entre les documents mentionnés ci-dessus et les documents contractuels les prescriptions de ces dernières auront priorités.

Tout point non couvert par les prescriptions du contrat ou par les différents codes ou règlements applicables en Tunisie seront fixés selon les règles de l'art et soumis au Maître d'Œuvre pour toute dérogation envisagée.

### 1.3 - GENIE CIVIL

Les travaux de "Béton Armé" ou Béton non Armé" seront définis dans les dossiers des plans.

### 1.4 - CALCULS ET DESSINS D'EXECUTION

#### Préambule

Le marché comprend tous les travaux, plans d'exécution et plans méthodes, fournitures et leurs mises en œuvre nécessaires à l'achèvement de ces derniers, objet du présent marché.

Elle comprend également la production des notes de calcul détaillées, plannings, méthodes et des plans d'exécution de toutes les parties de l'ouvrage ainsi que son implantation (la méthodologie d'implantation doit être réalisée avec beaucoup de soin et doit être soumise au Maître d'Ouvrage pour validation).

Les travaux étant réalisés en milieu urbain, l'entreprise prendra les dispositions nécessaires pour protéger provisoirement l'ensemble des ouvrages en cours de construction.

Les plans des réseaux existants (eau, gaz, électricité, PTT, eaux pluviales ou usées, etc.) éventuellement fournis par le Maître d'œuvre, le sont à titre indicatif.

La découverte de réseaux divers non signalés non mentionnés sur les documents précités ainsi que toutes les interventions spécifiques, notamment manuelles, qui en découleront, ne pourront en aucun cas donner matière à réclamation de la part de l'Entrepreneur.

L'Entrepreneur tiendra compte de ce préambule pour le calcul des prix susceptibles d'être concernés par ce dernier.

#### 1.4.1 - Calculs

Les critères pour le calcul des ouvrages seront les suivants :

- Conditions du vent : région II site exposé
- Séismicité : prise en compte
- Variation max. de température : 60°

Les surcharges d'exploitation prises dans les différents calculs des bâtiments :

- Surcharges de terrasse inaccessible : 100 kg/m<sup>2</sup>
- Terrasse accessible : 175 kg/m<sup>2</sup>
- Surcharges techniques : selon plan guide, avec consultation des concepteurs
- Salle de réunion : 500 kg/m<sup>2</sup>
- Bureau : locaux privé (sauf locaux d'archives) : 200kg/m<sup>2</sup>
- Locaux publics (sauf locaux d'archives) : 250 kg/m<sup>2</sup>
- Escaliers : 400 kg/m<sup>2</sup>
- Surcharge linéaire horizontale sur garde-corps : 100 kg/ml
- Contrainte admissible sur le sol pour les fondations : voir rapport géotechnique.

#### **1.4.2 - Plans d'exécutions**

La réalisation des plans d'exécution incombe à l'Entrepreneur qui devra fournir les dessins, notes de calculs et les dossiers de détails ainsi que les plans d'ouvrages annexes ou provisoires, qui s'avèreraient nécessaires au cours des travaux. Ces plans devront respecter les principes des plans de base et recevoir l'approbation du Maître d'ouvrage Délégué.

Les solutions variantes de préfabrication que l'Entrepreneur pourrait proposer seront considérées avec un grand intérêt par le Maître de l'Ouvrage.

Les plans joints au présent dossier ou que le Maître d'ouvrage Délégué remettra à l'Entrepreneur après la signature du marché sont indicatifs.

### **1.5 - ESSAIS DE RECEPTION ET DE CONTRÔLE**

#### **1.5.1 - Généralités**

L'Entrepreneur sera tenu de faire exécuter, par un laboratoire agréé par le Maître d'ouvrage Délégué et qui sera désigné dans ce qui suit par le vocable "Laboratoire de l'Entreprise" les essais de réception et de contrôle des matériaux prévus dans le présent cahier. Ces essais seront exécutés au frais de l'Entrepreneur dans la limite des quantités indiquées.

L'Entrepreneur ne pourra tirer argument des résultats des essais de réception pour se soustraire aux conséquences du présent cahier si les essais de contrôle d'exécution font apparaître certaines déficiences des matériaux non décelées à la réception de ceux-ci.

#### **1.5.2 - Soumission d'échantillon**

Une liste de fournisseurs des matériaux sera soumise à l'approbation du Maître de l'Ouvrage le plus tôt possible après l'attribution du contrat.

Au début du chantier et préalablement à tous travaux, la composition granulométrique sera déterminée par le laboratoire de manière à obtenir la compacité maximum en fonction des agrégats dont il dispose et au moins les résistances minimales indiquées.

L'échantillonnage et l'analyse des agrégats seront exécutés conformément à la norme appropriée. Pour les essais ne pouvant pas être faits sur le chantier, les échantillons seront prélevés, puis envoyés au laboratoire de l'entreprise. Les procès-verbaux d'essais, les courbes granulométriques des sables, gravillons et cailloux ainsi que les résultats complets d'analyse et essais mécaniques des bétons seront fournis au Maître d'ouvrage Délégué et au bureau de contrôle pour avis.

Une fois les agrégats approuvés par le Maître de l'Ouvrage, l'Entrepreneur assurera son approvisionnement en chaque type auprès de la source approuvée. Des essais seront exécutés à intervalles réguliers afin de vérifier le maintien de la qualité et de la granulométrie du matériau. Si les agrégats changent de caractéristiques en cours de chantier, l'Entrepreneur procédera sans tarder à des nouveaux essais.

Le Maître de l'Ouvrage sera en droit d'interdire l'utilisation de tous agrégats qu'il n'approuverait pas ou qui ne correspondait éventuellement pas aux normes appropriées. L'Entrepreneur enlèvera alors séance tenante ces agrégats du chantier à ses propres frais. Dans le cas contraire et après une mise en demeure restée sans effet, et après un délai de dix jours, le Maître d'ouvrage Délégué aura le droit de les conduire aux décharges publiques aux frais de l'Entrepreneur. Aucun changement ne sera apporté à la liste des fournisseurs sans l'accord écrit préalable du Maître d'ouvrage Délégué.

#### **1.5.3- Déroulement des essais de réception et de contrôle**

Les prélèvements seront effectués en présence du Maître d'ouvrage Délégué ou de son représentant.

Les processus sont conformes à ceux du Laboratoire Central des Ponts et Chaussées de Tunis.

Le Maître d'ouvrage Délégué pourra s'il le juge utile augmenter le nombre des essais prescrits. Les frais de ces

essais supplémentaires seront si le résultat est satisfaisant à la charge du Maître d'ouvrage Délégué et à la charge de l'Entrepreneur dans le cas contraire.

Le Maître d'ouvrage Délégué pourra par ailleurs faire exécuter à ses frais, tous les autres essais prévus par toutes les autres normes tunisiennes ou équivalentes homologuées, et dont il n'est pas fait état dans le présent cahier. Si les résultats de ces essais sont défavorables, leur exécution deviendra contractuelle et les frais correspondants seront à la charge de l'Entrepreneur.

L'Entrepreneur devra fournir les résultats d'essais de laboratoire 24 heures au plus tard après leur obtention.

#### **1.5.4- Laboratoire de chantier de l'Entrepreneur**

L'Entrepreneur devra être en mesure de disposer en permanence sur le chantier d'un laboratoire et du personnel qualifié apte à effectuer dans les meilleures conditions les essais suivants :

- Analyse granulométrique
- Limites d'Atterberg
- Équivalent de sable
- Essai sédiment métrique
- Mesures de la teneur en eau des agrégats pour béton et du béton frais
- Essais d'écrasements sur éprouvettes en béton
- Mesures d'affaissement au cône d'Abram-Compacité des remblais.

Les essais seront effectués en présence d'un représentant du Maître d'ouvrage Délégué, du Bureau de Contrôle, qui signeront avec l'Entrepreneur les procès-verbaux relatifs à ces essais. Deux exemplaires de ces essais seront remis au Maître d'ouvrage Délégué.

## **CHAPITRE II – INSTALLATION DE CHANTIER**

Installation générale du chantier, l'entretien, la dépose et l'enlèvement en fin de chantier. Les droits de voirie, de signalisation et d'éclairage éventuels seront pris en compte par l'entrepreneur :

### **2.1 Plan d'installation**

L'entreprise devra soumettre au Maître d'ouvrage dans un délai de 15 jours calendaires à dater de la notification de l'ordre de service l'invitant à commencer les travaux, le projet de ses installations de chantier, de la liste exacte du matériel qu'il compte utiliser.

Le projet des installations de chantier devra comporter pour chaque lot des propositions de L'entreprise concernant :

- Le maintien de la circulation pendant les travaux.
- Ses propres bureaux et ceux du Maître d'ouvrage.
- Les aires de stockage des matériaux agrégats et conduites.
- Les aires couvertes de stockage du ciment.
- Les stationnements du matériel et les aires d'entretien

### **2.2 Divers branchements**

Il appartient à l'entreprise de réaliser toutes alimentations en eau, énergie électrique, téléphone, internet et autre, nécessaires au fonctionnement de chantier. Il réglera également aux administrations et concessionnaires concernés, les frais de branchements et les redevances correspondantes ainsi que celles relatives à l'implantation des poteaux, canalisation, hors de l'emprise de ses installations de chantier et l'occupation de trottoirs et chaussée.

### **2.3 Bureaux MDO**

Mise en place de conteneur fournie par MDO comprendront :

- Climatisée (chaud et froid).
- Table.
- Chaises selon besoin.
- Une armoire fermant à clé,

### **2.4 Nettoyage du chantier :**

Le chantier doit être nettoyé en permanence. L'entreprise mettra l'effectif et le matériel nécessaire pour accomplir cette tâche dans les meilleures conditions.

L'entreprise générale (titulaire du lot génie civil) assume la totale responsabilité pour le dégagement des déchets respectifs dans un endroit à l'étage (choix fait en accord avec le MDO) la manutention du déchet de l'étage au RDC son chargement son transport et son déchargement à la décharge publique est à la charge de l'entreprise générale.

### **2.5 Sécurité du chantier :**

Le chantier doit être totalement sécurisé aussi bien au niveau des accès qu'à l'intérieur. Pour ce faire l'entreprise doit tous les balisages, garde-corps de protection à tous les niveaux etc.

### **2.6 INSTALLATION**

L'Entrepreneur devra soumettre au Maître d'ouvrage dans un délai de 15 jours calendaires à dater de la notification de l'Ordre de service l'invitant à commencer les travaux, le projet de ses installations de chantier, de la liste exacte du matériel qu'il compte utiliser.

Le projet des installations de chantier devra comporter des propositions de l'Entrepreneur concernant :

- L'autorisation d'occupation temporaire de la voie publique par le service publique par le service municipal s'il y a occupation
- Le maintien de la circulation pendant les travaux.
- Ses propres bureaux.
- Les aires de stockage des matériaux agrégats et conduites.
- Les aires couvertes de stockage du ciment
- Le stationnement du matériel et les aires d'entretien.
- Bloc sanitaire mobile de chantier, isolé, vestiaire, WC.
- Un plan d'installation de chantier
- Un panneau de chantier.
- Une clôture de chantier

Ces locaux seront nettoyés journalièrement par l'entrepreneur. Tous les frais d'entretien compris nettoyages journaliers, consommation en eau, électricité, fournitures, consommables et autres seront pris en charge par l'entrepreneur du présent lot.

Il appartient à l'Entrepreneur de réaliser toutes alimentations en eau, énergie électrique, téléphone et autre, nécessaires au fonctionnement de chantier. Elle réglera également au Maître d'ouvrage, les redevances correspondantes et éventuellement les redevances relatives aux implantations des poteaux, canalisation, hors de l'emprise de ses installations de chantier.

- Le chantier devra être constamment tenu en état de propreté et de rangement.
- Avant la remise du bâtiment au MOD., une visite et nettoyage systématique des canalisations des eaux pluviales et des eaux usées, tant à l'extérieur qu'à l'intérieur des bâtiments seront effectués par l'entrepreneur.
- L'entreprise se charge d'en tenir compte dans son offre le calcul des frais de chantier.
- Autorisation de raccordement aux réseaux.
- Compteur de raccordement au service (STEG, SONEDE etc...) au nom du Maître d'ouvrage.

#### **2.6.1. PANNEAU DE CHANTIER:**

Fourniture et pose d'un panneau de chantier à réaliser suivant instructions de l'architecte qu'il devra valider avec le Maître d'ouvrage, à mettre en place sur emplacement indiqué par le Maître d'œuvre, y compris peinture et texte y compris dépose du panneau de chantier à la fin des travaux.

Panneau porteur de dimension 2,50 x 4,00 m constitué d'une structure porteuse métallique et panneaux horizontaux métallique comprenant :

- Le panneau de permis de construire réglementaire
- Le panneau publicitaire avec coordonnées de tous les intervenants
- Les panneaux d'obligation, "Chantier interdit au public", "Port du casque obligatoire", etc...
- Une partie du panneau sera dédiée à une vue en 3D couleur aux dimensions à voir avec l'architecte.

#### **2.6.2. CLOTURE DE CHANTIER**

Installation d'une clôture de chantier de 2 m de hauteur si nécessaire homogène d'aspect et de couleur et de bonne qualité d'apparence (Métallique ou panneau en bois laqués).

- Portes et portails d'accès (gestion des approvisionnements des différents corps d'état)
- Fermeture d'accès de chantier temporaire par bloc-porte métallique sur ossature.

#### **2.6.3. IMPORTANT**

1. Du nettoyage régulier journalier, mensuel et périodique de l'emprise de tous les travaux (chantier et environnement), de la maintenance des voies d'accès, des toilettes, des aires de stockage et toutes dispositions nécessaires pour la parfaite organisation du chantier et la sauvegarde de l'environnement dans le chantier et tout autour. L'entreprise mettra l'effectif et le matériel nécessaire pour accomplir les travaux de nettoyage dans les meilleures conditions.

2. l'entreprise générale ou (titulaire du lot génie civil) assume la totale responsabilité pour le dégagement des déchets du chantier. Les sous-traitants et les co-traitants seront appelés à rassembler leurs déchets respectifs dans un endroit à définir la manutention des déchets des étages, RDC et sous-sols son chargement son transport et son déchargement à la décharge publique est à la charge de l'entreprise générale.

3. Des frais de l'établissement par le bureau d'études de l'Entreprise de tous les plans, d'exécution, tous détails d'exécution, relevés intermédiaires et suite à modifications en cours des travaux et notes de calculs nécessaires au bon déroulement de tous les travaux (conformément à l'article 29 du CCAG paru JORT N°67 du 19/10/1990) à soumettre à l'approbation de l'architecte, de l'ingénieur conseil et du Bureau de Contrôle, étant entendu que ces détails et compléments de détails ne peuvent en aucun cas être pris pour motifs et prétexte valables contractuellement pour une demande de suspension de délais arrêt des travaux, modification du planning des travaux révision des prix unitaires du marché ou dédommagement pour immobilisation de matériel, de personnel et avance de fonds.

4. De la fourniture de 25 photographies couleurs (11x15) avec chaque décompte provisoire et d'un album de photographies à la réception provisoire.
5. De l'incidence de l'utilisation de tout genre de matériel nécessaire à la mise en œuvre et à l'accès aux ouvrages.
6. De l'incidence de la main -d'œuvre et toutes les charges sociales.
7. Des bénéfiques, frais et taxes de tout genre y/c TVA.
8. Des incidences dues à l'application stricte de toutes les pièces du marché.
9. Tous les frais d'amenée et d'enlèvement de tous les matériaux, engins de travaux de toutes natures et matériels de lavages.

**N.B.**

L'installation de chantier couvre les frais de l'amenée du courant électrique et de l'eau pour les besoins de toute les entreprises cotraitantes en tout point du chantier, par des équipements sécurisés (tableau, boîte étanche, disjoncteur etc.) \* L'entreprise en cas de défaillance sur l'un des points signalés ci-dessus, s'expose à de sévères pénalités qui seront déduites des décomptes selon modalités contractuelles.

## CHAPITRE III - TERRASSEMENTS -FOUILLES-FONDATIONS

### 3.1. - Terrassements

#### a) Généralités

Les présentes prescriptions techniques sont valables pour tous les travaux de terrassements à effectuer sur l'emplacement des bâtiments à édifier ou dans leurs voisinages immédiats.

Tous les travaux de terrassements comprennent les blindages éventuels. Ils comprennent le décapage pour l'établissement de la plate-forme, les fouilles en puits et rigoles pour l'exécution des fondations, des semelles et longrines, les fouilles en tranchée pour l'exécution des canalisations, épaissements, étaitements et blindages nécessaires au maintien des parois et fonds de fouilles, le transport des terres dans l'emprise du chantier sur les lieux à remblayer ou à la décharge publique, le remblaiement des parties inoccupées par les ouvrages de béton ou de maçonnerie.

#### b) Exécution des fouilles

Il est distingué les types de fouilles suivantes :

- Fouilles en excavation superficielle et en pleine masse
- Fouilles en rigole
- Fouilles en tranchée
- Fouilles en puits

Les terres extraites des fouilles seront mises en dépôt pour remblaiement autour des ouvrages ou mises en remblais sur les plates-formes. En fin de chantier, les déblais excédentaires seront transportés aux décharges publiques.

L'Entrepreneur sera rendu responsable de toutes les modifications d'équilibre imputable à ses travaux et devra toutes mesures de sécurité pour éviter le déséquilibre des terres.

Il ne pourra prétendre à aucun supplément pour les diverses natures de terrain (catégorie a, b et c, définies au D.T.U. rencontrés au cours de ses travaux).

- Il est expressément interdit à l'Entrepreneur, sous peine de démolir les ouvrages exécutés, de commencer les travaux de coulage sans que le Maître de l'Ouvrage ou son représentant aient réceptionné les fonds de fouilles des radiers, semelles, longrines et mentionné leur accord sur le journal de chantier.
- Les fouilles seront descendues bien verticalement et seront étayées de façon à éviter toutes chutes de terres, affouillements, éboulements.
- Les fonds de fouilles seront soigneusement nettoyés.

Le Maître de l'Ouvrage ou son représentant pourra exiger toute mesure de sécurité supplémentaire qu'il jugerait nécessaire sans que l'entrepreneur puisse prétendre à une indemnité.

L'entrepreneur devra vérifier, contradictoirement avec le Maître de l'ouvrage ou son représentant, qu'il n'existe au-dessous de l'emprise de l'ouvrage et à proximité des fondations, aucune cavité (ancienne carrière, galerie, cave, etc.) susceptible d'être poinçonnée, ou de ne pas transmettre en profondeur les charges auxquelles elles seraient soumises.

Il devra s'assurer que les travaux qu'il exécute ne peuvent provoquer aucun dommage aux voisins pendant qu'après la construction.

En aucun cas, les renseignements donnés par les cartes géologiques ne peuvent être pris comme base.

#### c) Canalisations existantes - vestiges

L'entrepreneur devra s'assurer qu'il ne reste pas dans le terrain d'anciennes canalisations (égout, eau, gaz, électricité). Il devra effectuer toutes démarches utiles auprès des services publics pour obtenir les renseignements nécessaires relatifs à l'emplacement de ces canalisations.

Au cas où une canalisation non reconnue serait rencontrée dans les fouilles, celle-ci ne pourra être démolie qu'après une enquête donnant la certitude qu'elle n'est plus en usage tant à titre collectif qu'à titre privé.

L'entrepreneur aura l'entière responsabilité de tout préjudice causé et devra réparation intégrale de tout dommage. Il devra signaler au Maître de l'Ouvrage ou son représentant toutes les canalisations en service qui devraient être

déviées ou conservées. Celui-ci établira les ordres de service nécessaires. Tout vestigehistorique rencontré devra être laissé en place. le Maître de l'Ouvrage ou son représentant étant prévenu immédiatement et l'entrepreneur devra entamer les formalités prévues légalement.

#### **d) Parties dures**

Lorsque les fondations auront leurs assises sur un sol de consistance irrégulière, toutes les parties dures rencontrées (anciennes maçonneries, béton, affleurement rocheux) seront arasées à 50 cm encontrebas du fond des fouilles et l'excavation sera remblayée en sable pilonné par couches de 20 cm en béton maigre (partie dure rencontrée dans un terrain de type a, b, c du D.T.U. 12).

#### **e) Eboulements - épaissements**

Si les éboulements se produisent à la suite d'arrivées d'eau de toutes natures ou de modifications imprévues dans la nature du terrain, il n'est dû aucune indemnité à l'entrepreneur, celui-ci devra prendre toutes précautions utiles pour les éviter. Si les fouilles sont envahies par des eaux de quelque nature que ce soit, il en devra l'épuisement qui restera à sa charge.

#### **f) Poches de mauvais terrain**

Dans le cas où seraient rencontrées des poches de terrain de mauvaise qualité, celles-ci seraient levées et remplacées par du sable avec élargissement éventuel de la fouille.

#### **g) Évacuation des déblais**

Il est précisé que toutes les manipulations de déblais, évacuation à la décharge publique, jets de pelle, roulage, chargement, montage, stockage, manipulations définies explicitement ou non dans le Devis Descriptif, font partie intégrante du prix unitaire.

#### **h) Remblais**

Après achèvement des ouvrages, les parties des fouilles non occupées par le béton ou la maçonnerie, seront complétées au moyen de déblais qui en auront été extraits et ne contenant ni terre végétale, ni débris végétaux. Chaque couche de remblais sera soigneusement régagée, arrosée et pilonnée par couche de 0,20 maximum. Tout affaissement de sol ou de revêtement sera repris par l'entreprise à ses frais. les remblais excédentaires provenant des fouilles seront soit employés sur l'emprise du chantier dans les endroits à remblais, soit évacués à la décharge publique.

Ces opérations font partie intégrante des prix unitaires des fouilles.

En cas d'insuffisance de remblais, l'entrepreneur y pourvoira, par apport de terre dont le choix de l'emplacement sera fait en accord avec le Maître de l'Ouvrage ou son représentant. les remblais d'emprunt ne font pas partie des prix unitaires des fouilles.

#### **i) Tolérance d'exécution**

- Fouilles en rigoles : 2 cm (niveau implantation dimensions)
- Fouilles en tranchées : Niveau : 2 cm Implantation 2cm Dimensions : 5 cm
- Fouilles en puits : Niveau : 2 cm Implantation 2 cm Dimensions : 5 cm

#### **j) Réception**

Les représentants dûment qualifiés du Maître de l'Ouvrage ou son représentant auront accès au chantier en tout moment afin de vérifier la conformité de l'exécution aux prescriptions du présent Cahier.

### **CHAPITRE IV - BETON ARME**

#### **4.1 - PRINCIPES DE CONSTRUCTION**

Les principes de construction sont définis par les plans d'architecture et de structures. D'une façon générale, les principes se résument comme suit :

- \_ Éléments verticaux porteurs constitués des poteaux
- \_ Plancher en dalle de béton armé
- \_ Plancher bas en dalle radier de béton armé
- \_ Les charges de la construction sont rapportées par les semelles

#### **4.2 VARIANTES**

L'entrepreneur aura toute faculté de présenter des variantes par rapport au projet de base défini par les plans d'architecte, les plans de structure et les pièces écrites.

Ces variantes devront toutefois :

- Ne pas dénaturer l'aspect architectural du projet
- Ne pas abaisser la qualité des ouvrages finis compte tenu du caractère élevé du standing de l'opération.
- Ne pas avoir de répercussions sur les efforts transmis au sol
- Ne pas compromettre ou gêner la réalisation des ouvrages des autres lots.

Quelle que soit la nature des variantes présentées, l'entreprise devra obligatoirement remettre un prix répondant aux conditions de la solution de base sous peine de nullité de l'offre.

Chaque variante devra être accompagnée de plans, dessins, notes de calculs, permettant rapidement d'en saisir la portée

et le bien fondé et d'estimer les répercussions diverses sur le bâtiment.

L'entreprise chiffrera de façon détaillée chaque variante et précisera les répercussions que cette variante pourra entraîner sur le montant des autres lots éventuellement concernés.

Ces variantes seront soumises à l'approbation des Maîtres d'Œuvre, et le Maître d'Ouvrage sur conseils des Maîtres d'Œuvre a toute latitude d'accepter ou de refuser ces variantes et ce, sans avoir à justifier sa décision.

#### **4.3 DOCUMENTS REGLEMENTAIRES DE REFERENCE**

Les matériaux et la mise en œuvre des ouvrages doivent être conformes aux règles de l'art (règlements, DTU, normes, CPC, etc.) et notamment :

- DTU 11 - Reconnaissance des sols
- DTU 12 - Terrassement
- DTU 13 - Fondations
- DTU 14 - Cuvelage
- DTU 21 - Béton armé
- DTU 23 - Béton divers
- DTU 26 - Enduits et liants hydrauliques
- Fascicule 62 - Titre V - Règles techniques de conception et de calcul des fondations des ouvrages de Génie Civil
- Fascicule 68 - Exécution des travaux de fondation des ouvrages de Génie Civil
- Fond 72
- Les pieux forés - Recueil des règles de l'art
- B.A.E.L. 91 avec complément de 1997
- Fascicule 65 et 65A - Exécution des ouvrages de Génie Civil
- C.M. 66 et additifs
- N.V. 65 et additifs
- P.S. 69 et annexes
- P.S. 92 (pour certaines dispositions constructives)
- Recommandations AFPS 90
- DTU F.B.
- Guide U.T.I. des soutènements
- Le reste des DTU non cités ci-dessus
- Le reste des Règlements du Cahier des Clauses Techniques Générales Françaises (CCTG) non cités ci-dessus
- Les Normes Tunisiennes
- Les Normes Françaises
- Les Cahiers des Prescriptions Communes (CPC) Tunisiens.
- Les Cahiers des Prescriptions Communes (CPC) Français.
- Les règles professionnelles éditées par Les Fédérations Françaises du BTP. Règlements, normes, DTU, CPC dans leur dernière mise à jour.

#### **4.4 HYPOTHESES DE CALCUL**

Les surcharges libres appliquées sur les éléments de structures sont fonction de la destination des locaux et conformes aux normes en vigueur.

Les charges permanentes sont évaluées à partir des dimensions, épaisseurs des divers ouvrages, revêtements, etc. conformément aux normes en vigueur.

#### **4.5 RESISTANCE AU FEU DES STRUCTURES**

Tous les degrés de résistance au feu exigés par la réglementation seront obtenus par les structures en béton. A ce titre les aciers seront enrobés en conséquence. Il n'est prévu aucun flocage ou protection complémentaire quelconque.

#### **4.6 ISOLATION PHONIQUE**

La structure assurera à elle toute seule l'isolation contre les bruits aériens.

Un soin particulier sera apporté à la mise en œuvre pour éviter la création de ponts phoniques. Les trous de banches seront soigneusement rebouchés. Les maçonneries comporteront en partie haute un bourrage soigné entre elles et le plafond, les incorporations adossées seront toujours décalées de 20 cm l'une par rapport à l'autre, les boîtiers électriques encastrés ne seront jamais placés dos à dos dans les voiles.

#### **4.7 MATERIAUX**

##### **4.7.1 Ciment**

###### **4.7.1.1 - Nature**

Les ciments doivent être exclusivement les suivants :

- \_ Ciment HRS I 42,5
- \_ Ciment CPA I 42,5



#### **4.7.1.2 - Livraison et stockage**

Les ciments doivent être livrés soit en vrac, soit en sacs de 50 kilogrammes à une température inférieure à Cinquante (50) degrés Celsius.

Si le ciment est livré en vrac, l'Entrepreneur doit assurer le nettoyage préalable des containers et en particulier l'élimination de tout résidu contenant du sucre ou des nitrates.

Le ciment en vrac doit être stocké dans les silos propres équipés de dispositif de prélèvement et de mesure de température. L'Entrepreneur doit communiquer les résultats de l'auto-contrôle effectué par la cimenterie sur le ciment utilisé aux Maîtres d'Œuvre avant démarrage des travaux.

#### **4.7.1.3 - Prélèvements et essais**

Les ciments pour béton ne feront pas l'objet de réception avant utilisation mais seront assujettis aux prélèvements conservatoires suivants :

- Prélèvement de vingt-cinq (25) kilogrammes pour chaque lot de ciment utilisé pour les épreuves d'étude et de convenue des bétons
- Cinq (5) kilogrammes pour les lots de ciment utilisés au cours de chantier.
- Le terme "lot" désigne la quantité et produits faisant de la même unité de transport (camion).
- La cadence des prélèvements conservatoires est au minimum d'un prélèvement pour chaque partie d'ouvrage. Ces prélèvements sont à conserver à l'abri dans des récipients étanches et étiquetés.
- Les essais que doit effectuer impérativement l'Entrepreneur par livraison sur les prélèvements sont les suivants :
- Temps de prise à chaud
- Expansion à chaud
- Surface spécifique blaine
- Chaleur d'hydratation
- Teneur en S<sub>03</sub>, chlore, soufre
- Essais mécaniques à 28 jours
- Retrait.

Ces essais doivent être comparés aux essais d'auto-contrôle de la cimenterie, en cas de divergence le ciment ne doit pas être utilisé et une deuxième série d'essais doit être effectuée, si la divergence persiste, le lot incriminé doit être évacué de la centrale.

L'Entrepreneur assume toutes les conséquences (démolitions, renforcements, etc.) de l'utilisation d'un ciment de qualité non conforme aux normes en vigueur.

Les résultats de ces essais devront être communiqués aux Maîtres d'Œuvre dans les soixante douze (72) heures qui suivront les prélèvements et en état de cause avant l'emploi des ciments.

Si l'une des épreuves donne des résultats défavorables, le lot correspondant sera rebuté. Dans le cas de double contre-épreuve demandée par l'Entrepreneur le lot correspondant sera rebuté si le résultat de l'une des deux contre-épreuves est défavorable.

### **4.7.2 Sable**

#### **4.7.2.1 - Nature**

La nature et la provenance des sables demeurent soumises à l'agrément des Maîtres d'œuvre. L'emploi de sable provenant de broyage ou de concassage, ou de poussière de carrière est interdit. Les sables argileux, les sables de mer et les sables dont la teneur en carbonate de calcium est supérieure à vingt-cinq pour cent (25%) sont totalement exclus.

#### **4.7.2.2 - Granularité**

La proportion maximale d'élément retenu sur le tamis de module 3 T (Tamis de 5 mm) devra être inférieure à dix pour cent. La granularité devra être contenue dans le fuseau de tolérance proposé par l'Entrepreneur après son étude granulométrique de composition des bétons et agréée par les Maîtres d'œuvre.

#### **4.7.2.3 - Propreté**

Les sables doivent avoir un équivalent de sable (méthode visuelle) supérieur à 75

#### **4.7.2.4 - Stockage**

Les sables doivent être stockés sur des aires bien nettoyées. L'Entrepreneur ne pourra utiliser que des sables approvisionnés depuis au moins trois (3) jours. Il devra donc prévoir la capacité de stockage en conséquence.

### **4.7.3 Granulats**

#### **4.7.3.1 - Nature**

Les granulats doivent provenir de gîtes ou carrières choisis par l'Entrepreneur et agréés par les maîtres d'œuvre. L'Entrepreneur doit fournir à l'appui de sa demande d'agrément une analyse chimique du matériau mettant notamment en évidence sa teneur en sulfate et sulfures, en matières organiques et sa stabilité eu égard à l'alcali-réaction.

Le coefficient "Los Angeles" devra être au plus égal à 25.

#### 4.7.3.2 - Granularité

Les seuils de granularité des granulats sont les suivants :

Inférieurs	Supérieurs
Tamis : mm	Tamis : mm
5	25

Le poids des granulats retenus sur le tamis correspondant au seuil supérieur (D) et le poids des granulats passant à travers le tamis correspondant au seuil inférieur (d) sont l'un et l'autre inférieurs à Dix (10) pour cent du poids initial soumis au criblage.

En outre, la granularité des granulats doit être contenue dans le fuseau proposé par l'Entrepreneur après son étude granulométrique de composition des bétons et agréé par les Maîtres d'Œuvre.

Le refus à 1,56 D doit être nul.

Le passant à 0,63 d doit être inférieur à 3%. Les dimensions sont exprimées en mailles de tamis normalisées.

#### 4.7.3.3 - Propreté

La proportion de matières organiques susceptibles d'être éliminées par décantation suivant le processus de la norme NFP 18.301 ne doit pas dépasser 1,5 %.

La proportion maximale en poids des granulats passant au lavage au tamis 0,5 mm doit être inférieure à 2% suivant le mode opératoire du LCPC.

L'indice de plasticité sur ce passant devra être non mesurable.

#### 4.7.3.4 - Stockage

L'Entrepreneur ne doit utiliser que des granulats moyens et gros approvisionnés depuis au moins 5 jours. Il devra donc prévoir la capacité de stockage en conséquence.

### 4.8 ESSAIS SUR SABLE ET GRANULAT

Les essais sur sable et granulat pourront être effectués à tout moment.

En cas de résultat négatif d'un essai effectué en application des paragraphes ci-dessus, les Maîtres d'œuvre feront procéder aux frais de l'Entrepreneur à deux contre-essais. Si le résultat de l'un des contre-essais n'est pas satisfaisant, les matériaux correspondants seront rejetés, dans le cas contraire, ils seront acceptés.

#### 4.8.1 - Essais sur sable

- Une (1) mesure de l'équivalent de sable par cinquante (50) mètres cubes ou fraction de cinquante (50) mètres cubes de sable.
- Un (1) contrôle de granularité par cent (100) mètres cubes ou fraction de cent (100) mètres cubes de sable.
- Une (1) mesure de l'équivalent de sable et un (1) contrôle de granularité du sable par journée de livraison.

#### 4.8.2 - Essai sur granulats

Il sera exécuté:

- Une (1) mesure de la proportion en poids de granulats passant au criblage au tamis de module trente-quatre (34) tamis de deux millimètres, y compris s'il y a lieu, la mesure de l'indice de plasticité des éléments inférieurs à deux (2) millimètres par cent (100) mètres cubes ou fraction de cent (100) mètres cubes de granulats.
- Un (1) contrôle de granularité par deux cents (200) mètres cubes ou fraction de deux cents (200) mètres cubes.
- Une (1) mesure de la proportion en poids de granulats passant au tamis de module Trente Quatre (34) (tamis de deux millimètres) et un contrôle de granularité par journée de livraison.

### 4.9 ESSAIS FACULTATIFS

Les Maîtres d'œuvre peuvent à tout moment faire exécuter aux frais de l'Entrepreneur tous autres essais prévus par les normes notamment :

- Pour les sables :
  - o Essais calorimétriques
  - o Angularité
- Pour les granulats :
  - o Coefficient d'aplatissement
  - o Porosité
  - o Résistance mécanique (Los Angeles)

### 4.10 EAU DE GÂCHAGE

L'eau destinée à la fabrication des mortiers et béton devra être exempte de toute matière organique. Elle ne doit pas contenir plus de deux (2) grammes de sels dissous par litre, ni plus de Deux (2) grammes de matière en suspension par litre.

Sa température doit être comprise entre et 5 et 35 degrés celsius.

### 4.11 ACIERS

L'Entrepreneur doit fournir aux Maîtres d'œuvre tous les certificats authentifiant l'origine et la classe des aciers

approvisionnées.

Les aciers utilisés doivent être dégraissés et exempt de calamine. Les barres présentant des défauts seront refusées le cintrage doit se faire à froid et les diamètres de mandrins doivent être conformes aux fiches d'homologation.

#### **4.11.1 Armature lisses**

##### **4.11.1.1 Nuance des aciers**

Les ronds lisses bruts de laminage doivent être de la classe FeE 24 telle que définie au chapitre II du titre I du fascicule 4 du C.C.T.G Français.

##### **4.11.1.2 Domaine d'emploi**

Ces aciers ne doivent être utilisés que :

- Comme armatures secondaires,
- Comme cadres, étrier, et épingles
- Comme armatures de frettage
- Comme armatures en attente de diamètre inférieur ou égal à dix millimètres si elles sont exposées à un pliage suivi d'un dépliage.
- Comme barres de montage.

##### **4.11.1.3 Réception**

Les aciers sont livrés par un producteur agréé qui garantira la qualité de la production.

Les ronds de diamètre au plus égal à 6 mm pourront être acceptés en couronnes de diamètre minimum 2,00 m.

##### **Armatures à haute adhérence**

##### **4.11.1.4 Nuances des aciers**

Les armatures à haute adhérence pour béton armé doivent être conformes au chapitre III du titre I du fascicule 4 du C.C.T.G Français.

La catégorie utilisée doit être de l'acier écroui seuls les aciers de la classe FeF40 ou supérieure peuvent être utilisés.

##### **4.11.1.5 Réception**

Les armatures doivent être approvisionnées en longueur. Aucune ne sera inférieure à 12 mètres. L'Entrepreneur doit fournir aux Maîtres d'œuvre tous les certificats authentifiant l'origine de la classe des aciers approvisionnés.

##### **4.11.1.6 Approvisionnement et stockage**

L'Entrepreneur doit stocker la quantité nécessaire d'acier pour éviter les pénuries éventuelles les armatures doivent être stockées sur un platelage en bois ou une aire bétonnée. Elles doivent être isolées du sol.

##### **4.11.1.7 Soudage**

Les aciers TUNSID ne sont pas soudables par conséquent l'utilisation de ce procédé est totalement exclu

#### **4.11.2 FABRICATION ET MISE EN OEUVRE DES BETONS**

##### **4.11.2.1 Fabrication**

Les appareils de fabrication des bétons doivent être à l'exclusion de tout autre système, des centrales à béton à dosage pondéral automatique.

Chaque centrale sera composée :

- D'au moins deux silos à ciment
- D'une bascule tarée. Une vérification périodique du tarage sera effectuée en présence des Maîtres d'œuvre.
- D'un doseur automatique
- De 2 à 4 divisions pour composants selon que le béton est du type binaire, ternaire ou quaternaire. Le nombre, la dimension et la contenance des centrales seront tels que le respect du planning sera assuré.

Les agrégats sont mis dans les appareils de fabrication mécanique des bétons dans l'ordre suivant : granulats moyens et gros, ciment, sable puis eau. L'Entrepreneur ne pourra procéder différemment que s'il est démontré qu'il en résulte une meilleure homogénéité des composants du béton. La fabrication de gâchées sèches en vue d'une addition ultérieure d'eau est interdite.

Les installations de fabrication du béton et leur fonctionnement doivent être soumis à l'accord des Maîtres d'Œuvre avant le démarrage des travaux.

En cas de discontinuité importante dans l'étude de convenance, les Maîtres d'Œuvre se réservent le droit d'exiger un béton quaternaire dans le but d'obtenir la compacité maximum escomptée d'un béton dit "du type coulé".

##### **4.11.2.2 DOSAGE**

Le dosage minimal de tous les types de béton armé est de 350 kg de ciment par mètre cube. Le rapport eau/ciment doit être inférieur à 0,5.

L'incorporation en cimenterie de tout adjuvant dans les liants est interdite.

##### **4.11.2.3 TRANSPORT**

Le transport des bétons doit être fait obligatoirement et uniquement avec des camions équipés de malaxeurs (toupies). Si, ponctuellement, l'Entreprise utilise une pompe, cet emploi ne pourra se faire qu'après accord écrit des Maîtres. Le transport en dumper est strictement interdit.

##### **4.11.2.4 COMPOSITION**

#### 4.11.2.4.1 Généralités

L'étude de la composition des bétons incombe à l'Entrepreneur à qui il appartient, par des essais, de justifier la qualité des bétons mis en œuvre. La composition de ces bétons doit être soumise à l'agrément des Maîtres d'Œuvre. Les épreuves d'étude et de convenance doivent être réalisées en temps utile pour permettre le début des travaux conformément au planning.

Tous les essais, sans exception, seront exécutés aux frais de l'Entrepreneur par un laboratoire agréé et accepté par les Maîtres d'Œuvre.

Durant toute la durée des travaux, les essais d'écrasement des éprouvettes ne peuvent être réalisés par le laboratoire de l'Entrepreneur.

L'étude de composition doit être effectuée après réception de la lettre de commande des travaux du présent marché. Cette étude doit être réalisée conformément aux exigences du D.D.P.T et spécifique au présent marché. Aucune étude de composition antérieure ne sera acceptée.

L'étude de composition doit comporter :

- \_ le dosage en ciment
- \_ le dosage en sable
- \_ le dosage en granulats
- \_ le dosage en eau
- \_ le dosage en adjuvants
- \_ la maniabilité
- \_ la provenance et les essais sur le ciment, sable, granulats, eau et nature des adjuvants. L'Entrepreneur doit effectuer une étude de composition pour chaque type de béton.

Les bétons doivent comporter obligatoirement un adjuvant plastifiant et/ou retardateur de prise pour les ouvrages de grandes dimensions et pour tous les ouvrages si la durée de transport du béton l'impose. Bien entendu, l'utilisation des adjuvants est incluse dans les prix unitaires des articles du Bordereau des prix.

#### 4.11.2.4.2 Epreuve d'étude

L'épreuve d'étude a pour objet de vérifier que la formule nominale de composition du béton permet de satisfaire les résistances et qualités requises.

L'épreuve d'étude comporte l'exécution de :

- 2 gâchées correspondant à la formule nominale
- 2 gâchées dérivées de la formule nominale par une modification du rapport entre le poids de sable et celui du total des granulats de plus ou moins dix pour cent (10%)
- 2 gâchées dérivées de la formule nominale par une modification de la quantité d'eau de gâchage de plus ou moins dix (10) litres par m<sup>3</sup>.

Chaque gâchée donne lieu à un prélèvement à partir duquel sont effectués :

- Un essai de maniabilité
- Un essai d'écrasement à 7 jours sur 3 éprouvettes
- Un essai d'écrasement à 28 jours sur 3 éprouvettes
- Un essai d'écrasement à 90 jours sur 3 éprouvettes.

L'étude sera réputée probante si les résultats seront conformes aux valeurs requises.

#### 4.11.2.4.3 Épreuve de Convenance

L'épreuve de convenance a pour but de vérifier que le béton fabriqué avec les moyens de l'Entrepreneur et les matériaux approvisionnés pour le chantier respecte les prescriptions du DDPT. Cette épreuve doit être exécutée 28 jours au minimum avant démarrage des travaux pour chaque type de béton dans les conditions de chantier (transport, température, etc.).

Dans le cas d'un bétonnage à la pompe, l'épreuve comporte un essai de pompage.

Elle comprend l'exécution de trois gâchées, chaque gâchée donne lieu aux prélèvements et essais prévus au paragraphe relatif à l'épreuve d'étude.

L'Entrepreneur ne peut démarrer la fabrication effective du béton que si les résistances requises à la compression à sept (7) jours sont atteintes.

**Si les résistances à vingt-huit (28) jours ne sont pas au moins égales à celles requises, l'Entrepreneur doit présenter un nouveau béton témoin, après avoir apporté à ses installations**

#### 4.11.2.4.4 Slump Test

Cet essai s'appelle également cône d'ABRAMS ou Slump Test.

Les mesures d'affaissement au cône d'ABRAMS seront groupées par 3 au fur et à mesure de leur exécution et, par convention, leur valeur représentative sera prise égale à la moyenne arithmétique des résultats des 3 mesures.

La hauteur du béton après affaissement doit être comprise entre 8 et 12 cm. Chaque livraison de béton (camion toupie, gâchée) doit faire l'objet d'essai de maniabilité (consistance).

Tout résultat non conforme à la fourchette ci-dessus indiquée entraîne le rejet de la livraison.

#### 4.11.2.4.5 Epreuves de contrôle

Les essais sur les éprouvettes prélevées en cours de travaux seront effectués à 7, 28 et 90 jours d'âge. Durant toute la durée des travaux les essais d'écrasement des éprouvettes ne peuvent être réalisés par le laboratoire de l'Entrepreneur.

Ces essais doivent être réalisés par un laboratoire agréé accepté par les Maîtres d'œuvre. L'Entrepreneur doit arrêter le bétonnage si les essais d'écrasement à 7 jours donnent des résistances inférieures requises. Il ne peut reprendre qu'après réalisation d'une nouvelle épreuve de convenance.

Les prélèvements suivants doivent être faits par journée de coulage :

- 9 éprouvettes pour les semelles si le volume du béton est supérieur à 100 m<sup>3</sup> le nombre d'éprouvettes est égal à  $(V/100)*9$  arrondi à l'entier supérieur multiple de 3.
- 9 éprouvettes pour les longrines et radier si le volume du béton est supérieur à 100 m<sup>3</sup> le nombre d'éprouvettes est égal à  $(V/100)*9$  arrondi à l'entier supérieur multiple de 3.
- 9 éprouvettes pour les voiles si le volume du béton est supérieur à 100 m<sup>3</sup> le nombre d'éprouvettes est égal à  $(V/100)*9$  arrondi à l'entier supérieur multiple de 3.
- 9 éprouvettes pour les poteaux dont le béton est normal si le volume du béton est supérieur à 100 m<sup>3</sup> le nombre d'éprouvettes est égal à  $(V/100)*9$  arrondi à l'entier supérieur multiple de 3.
- 9 éprouvettes pour les poutres et dalles si le volume du béton est supérieur à 100 m<sup>3</sup> le nombre d'éprouvettes est égal à  $(V/100)*9$  arrondi à l'entier supérieur multiple de 3.
- 9 éprouvettes pour les divers autres ouvrages (volées d'escaliers, etc...) si le volume du béton est supérieur à 100 m<sup>3</sup> le nombre d'éprouvettes est égal à  $(V/100)*9$  arrondi à l'entier supérieur multiple de 3.

#### 4.11.13 RESISTANCES REQUISES

Le type de béton requis sont :

- La classe B25 dosé à 350 kg minimum de ciment par m<sup>3</sup>.
- La résistance caractéristique requise à la compression à 28 jours est égale à : 25 MPa pour B2

Les résistances caractéristiques issues des essais d'écrasement effectués sur les séries de trois cylindres prélevés dans des livraisons différentes sont déterminées comme suit :

- $f_1 \text{ } f_2 \text{ } f_3 \text{ } \dots$  contraintes de rupture de chacun des cylindres prélevés le même jour
- $m$  moyenne arithmétique de  $f_1, f_2, f_3 \dots f_{c28} = \min(m-8, f_1 - 2)$  en Mpa

Si les essais d'écrasement sont réalisés à un âge différent de 28 jours, les résultats de ces essais doivent être affectés des coefficients de correction indiqués dans les tableaux suivants:

- AGE DU BÉTON (EN JOURS)    3    7    28    90
- COEFFICIENT MULTIPLICATIF    2,5    1,5    1    0,85

#### 4.11.14 EPROUVETTES

##### 4.11.14.1 Dimensions

Les éprouvettes doivent être cylindriques : diamètre 16 cm, hauteur 32 cm.

##### 4.11.14.2 Confection - Transport - Conservation

L'emploi de moules en matière plastique, dont les caractéristiques auront été préalablement approuvées par les Maîtres d'Œuvre, est autorisé pour la confection des cylindres d'essai.

La confection, le transport, la conservation des éprouvettes sont placés sous la responsabilité entière et exclusive de l'Entrepreneur qui en assurera tous les frais.

Les éprouvettes seront conservées dans un lieu humide à l'abri de l'ensoleillement conformément aux normes en vigueur.

##### 4.11.14.3 Marquage

Les éprouvettes seront toutes marquées et comporteront les indications suivantes :

- Éprouvettes d'études ou de convenance
- Affaire
- Dat
- Type du béton suivant composition proposée par l'Entreprise et type d'adjuvant utilisé.
- Éprouvettes de contrôle en cours de travaux
- Affaire
- Date
- Repérage de l'ouvrage

##### 4.11.14.4 Nombre d'éprouvettes à fournir

- Éprouvette d'étude
  - 54 éprouvettes (6 x 9) pour chaque type de béton

- Épreuve de convenance
    - Éprouvettes pour chaque type de béton (3x9+12)
    - 12 éprouvettes destinées à être conservées pour la courbe de corrélation d'essais soniques
- Éventuels.

- Épreuve de contrôle en cours de travaux

Le nombre est défini dans le paragraphe épreuves de contrôle.

#### **4.11.14.5 MISE EN ŒUVRE DES BETONS**

##### **4.11.15.1.1 Généralités**

Les bétons seront mis en œuvre au fur et à mesure de leur confection, le stockage dans des containers nécessitant un rajout d'eau au moment de l'emploi est strictement interdit.

Les bétons seront toujours soigneusement vibrés. Les nœuds de ferrailage seront disposés de façon à permettre une bonne mise en place du béton sur toute la hauteur de l'ouvrage considéré.

L'entreprise prendra toutes dispositions pour assurer un calage et une fixation correcte des aciers afin d'éviter leur déplacement pendant le coulage. De même elle ajoutera toutes barres de montages et ligatures nécessaires au maintien correct des ouvrages, fourreaux, tubes, canalisations, boîtes, taquets, précadres etc.. Posés par elle-même ou d'autres corps d'état dans les coffrages.

L'Entrepreneur doit proposer aux Maîtres d'œuvre le programme de bétonnage et les positions des surfaces de reprise de bétonnage éventuelles pour approbation.

Les surfaces de reprises de bétonnage doivent être traitées suivant les instructions des Maîtres d'œuvre, ces traitements sont inclus dans les prix unitaires des différents articles.

Le décoffrage des ouvrages ne peut être effectué que lorsque le béton aura acquis une résistance suffisante et après accord des Maîtres d'œuvre.

Les poteaux et les voiles ne doivent en aucun cas être décoffrés avant 48 heures et doivent être arrosés durant une semaine matin et soir.

Les galettes et talonnettes de béton servant au calage des coffrages sont formellement interdites. La hauteur de chute du béton ne doit en aucun cas être supérieure à 2 m.

Les ragréages ne doivent être exécutés qu'après accord écrit des Maîtres d'Œuvre

##### **4.11.15.1.2 Vibration et compactage du béton**

L'Entreprise doit constamment posséder un nombre de pervibrateurs, de fréquence supérieure à 12000 cycles par mn, suffisant pour assurer un serrage régulier du béton.

Les Maîtres d'œuvre n'autoriseront aucun coulage qu'après vérification de la disponibilité sur chantier de pervibrateurs en nombre suffisant et en bon état de marche.

Le compactage du béton doit être assuré par un personnel compétent.

##### **4.11.15.1.3 Bétonnage par temps chaud**

Le coulage du béton pendant la saison estivale (début juin, fin Septembre) n'est autorisé qu'à partir de quatre heures de l'après-midi.

Le coulage des poteaux pourra être autorisé jusqu'à dix heures du matin et sera arrêté de dix heures à seize heures.

L'Entrepreneur doit prendre toutes les dispositions nécessaires pour éviter la dessiccation du béton (protection par bâches humidifiées, sable, produits de cure). Ces dispositions sont incluses dans les prix unitaires des articles.

Les Maîtres d'œuvre peuvent déroger cette restriction dans le cas où les conditions climatiques le permettent.

##### **4.11.15.1.4 Résistances insuffisantes**

L'Entrepreneur proposera aux Maîtres d'œuvre, des solutions de renforcement des ouvrages en béton dont la résistance à 28 jours est inférieure à la résistance requise.

Les essais complémentaires sur les ouvrages en béton dont la résistance est inférieure à la résistance requise, les études de renforcement et les renforcements sont à la charge totale de l'Entrepreneur.

#### **4.11.16 ASPECT ET TOLERANCES DES OUVRAGES**

L'aspect et le degré de finition des bétons seront essentiellement en fonction des ouvrages exécutés par d'autres corps d'état qui viendront les recouvrir.

Les qualités d'aspect seront celles définies par les spécifications et plans de l'Architecte.

Une réception contradictoire des subjectiles et supports sera opérée entre l'entreprise titulaire du présent marché et les entreprises titulaires des autres lots. Un procès-verbal sera établi par l'Architecte. L'Entreprise du présent marché devra toutes les réparations demandées au cas où les ouvrages présenteraient des anomalies.

Les éléments préfabriqués seront livrés exempts de toute épaufrure, fêlure fissure, manque de matière.

Toutes les valeurs des tolérances dimensionnelles ou d'aspect seront celles prévues par les règlements,

normes et DTU en vigueur.

Le béton ne sera jamais coulé en contact du sol, il sera toujours exécuté sur une forme et un béton de propreté et les parois seront coffrées.

Les fonds de coffrage et tables de dalles doivent être toujours soigneusement nettoyés au jet d'air comprimé avant tout coulage du béton, en particulier la rouille provenant des ferraillements et les déchets de ligatures qui seraient déposés dans les fonds des coffrages, sont à enlever. Ils seront préalablement passés à l'huile spéciale de décoffrage.

Les coffrages en bois doivent être abondamment humidifiés avant la mise en place du béton.

#### **4.11.17 COFFRAGE ET ETAIEMENT**

Les coffrages, échafaudages et étalements doivent avoir une rigidité suffisante pour éviter les déformations en cours de coulage. Ils doivent être disposés pour résister aux charges, surcharges et actions diverses qu'ils peuvent être appelés à supporter jusqu'au décoffrage. L'action des efforts ne doit pas causer de dommage quant à la résistance et à l'aspect des ouvrages frais coulés, ou en cours de prise ou de durcissement.

Les poutres de grande portée et les pièces en porte à faux doivent donner lieu à des précautions particulières pour éviter notamment l'apparition des flèches visibles au décoffrage. Il sera prévu, dans ces cas, des contreflèches d'exécution dont la valeur sera indiquée par les Maîtres d'œuvre. Le décoffrage des porte-à-faux doit se faire après 45 jours de la date de bétonnage.

Les éléments constituant les parois des coffrages doivent être convenablement jointifs. Il ne doit se produire aucune perte de laitance de ciment à la mise en œuvre.

Les Maîtres d'œuvre pourront exiger la démolition et la reprise aux frais de l'entrepreneur de toutes les parties d'ouvrages dont les coffrages se seraient déplacés ou déformés en cours de bétonnage. Les plans d'équarrissage établis par les Maître d'œuvre définissent les dimensions des divers ouvrages et il revient à l'Entreprise titulaire du présent lot la conception et le dimensionnement des moules et coffrages en bois ou métalliques, des échafaudages et des étalements nécessaires pour la mise en œuvre et le durcissement du béton jusqu'à l'obtention des résistances requises.

Le décoffrage et le repliement des étaies ne doivent être effectués que lorsque les résistances des bétons requises sont atteintes. Ces opérations doivent se faire de façon régulière et progressive pour ne pas entraîner des sollicitations brutales dans l'ouvrage.

Le dimensionnement, calcul, conception, etc. des coffrages, échafaudages, étalements, etc. incombent totalement et exclusivement à l'Entrepreneur qui doit faire appel à des spécialistes dans le domaine. Les Maîtres de l'œuvre n'assument aucune responsabilité dans ce domaine. À titre indicatif, ils pourront suggérer à l'Entrepreneur quelques observations qui ne diminuent en rien la responsabilité totale et exclusive de l'Entrepreneur.

### **CHAPITRE V - VRD**

#### **5.2.6. VOIRIE - REVETEMENTS EXTERIEURS**

##### **5.2.6.1. Phasage des travaux**

Les travaux de revêtements extérieurs seront exécutés suivant le phasage défini. L'entreprise générale aura à sa charge toutes les sujétions nécessaires pour assurer les raccordements soignés des revêtements d'une phase à l'autre.

##### **5.2.6.2. Nature du terrain**

Le rapport des sondages exécutés sera annexé au dossier d'appel d'offre, et l'entrepreneur doit en tirer les conclusions nécessaires. S'il juge nécessaire de procéder à des études complémentaires, celles-ci seront à sa charge.

##### **5.2.6.4. Implantation des voiries**

L'implantation des axes de chaussées sera effectuée par le géomètre de l'opération et en présence de l'entrepreneur, qui sera chargé d'achever les opérations de piquetage et de placer les piquets. Un procès-verbal sera établi et signé par l'entrepreneur qui devra vérifier les implantations et les cotes de nivellement indiquées sur les plans. Toute erreur d'implantation sera rectifiée par l'entrepreneur à ses frais, même si les travaux sont déjà exécutés ou en cours.

L'entrepreneur devra avoir sur le chantier des instruments nécessaires à l'implantation. Il sera responsable de la conservation des repères.

##### **5.2.6.5. Travaux préparatoires pour les chaussées**

Terrassements pour mise au profil en déblais, avec remblais si nécessaire ; dressement et réglage. Remblai en sable par couche de 20 cm au plus, avec façon de talus latéraux.

Enlèvement des excédents aux décharges publiques.

Compactage à refus au rouleau après vérification de l'indice Proctor modifié qui doit être au moins égal à 90

% de l'indice optimum sur 1 m dans le cas de remblais et 20 cm dans le cas de déblais.

Reprise des flaches en déchets de carrière.

Façon de pente : arrosage ou piochage si nécessaire. Réglage des fonds de fouille.

#### **5.2.6.11. Bordures de trottoir**

- Semelles en béton de gravillon au dosage de 250 Kg CLK, ép. 10 cm.
- Pose de bordures au mortier moyen avec solin de calage.
- Rejointoiement au fer au mortier gras, soigneusement arasé ; joints tous les 10 m environ, garnis de produits bitumineux, ragréage des surfaces interdit.
- Bordure béton type T2 dimensions L 100 x p 15 x h 25 cm Compris bateau d'accès parking sur la rue et autres passages. Localisation : trottoir sur le parking, entrées parking, selon plan

#### **5.2.7. ASSAINISSEMENT**

##### **5.2.7.1 Eaux usées - Eaux vannes**

###### **\* Système d'assainissement**

Le système d'assainissement prévu est de type séparatif comportant un réseau eaux usées et vannes raccordé aux réseaux urbains. Les réseaux d'eaux pluviales seront collectés vers le caniveau ouvert existant le long de la limite de propriété, côté EST de la parcelle.

###### **\* Raccordement des réseaux en pieds de chute et des appareils sous dallage**

- Découpe des dallages existant et terrassement ;
- Attente au sol pour le raccordement des chutes et des appareils sanitaires installés au titre du lot 10 "plomberie - sanitaire".
- Réseaux sous dallage en tube PVC, qualité M1, compris accessoires et collage
- Raccordements sur les regards au droit des bâtiments.

###### **\* Raccordement en sortie de bâtiments**

- Regards à 1,00 m des façades des bâtiments jusqu'à l'attente au sol des zones en terre-plein.
- Sujétions de raccordement à l'élément en attente.

###### **\* Canalisation enterrée en PVC pour eaux usées et vannes**

Dans le fond de la tranchée :

- Lit de sablon, épaisseur 10 cm, propre et compacté, soigneusement dressé,
- Pose de tubes en polychlorure de vinyle non plastifié, rigides, type normalisé,
- Mise en attente au droit des collecteurs EU/EV
- Sujétions d'étanchéité à l'entrée des regards, compris toutes pièces spéciales pour raccordement
- Dispositif de chute accompagnée (selon niveaux des regards en attente),
- Assemblages à joints caoutchouc (ou joints collés) après nettoyage soigné et en suivant les prescriptions du fournisseur,
- Enrobage en sable jusqu'à 15 cm au-dessus du tube, tassé mais non compacté mécaniquement
- Fin du remblayage en terres propres, purgées de tout détrit, pilonnées par couches de 30 cm au plus, ou en grave calcaire sous dallage.
- Raccordement sur collecteurs urbains après regards positionnés en limite de propriété.

###### **\* Regards**

Regards visitables:

- 70/70 pour une profondeur jusqu'à 1,00 m,
- 80/80 " de 1,00 à 1,50 m,
- Échelons de descente et crosse au-delà de 1,00 m de profondeur.

Les tampons de visite des regards extérieurs seront en béton armé – finition identique au revêtement extérieur, avec poignée de soulèvement encastrée.

Les regards et les grilles et tampon devront pouvoir supporter les mêmes charges que celles requises sur les voiries sur lesquelles ils sont implantés.

Les regards seront mis en place sur radier en béton avec cuvette de hauteur égale au rayon de la canalisation, pour reprendre les tampons il sera placé en tête un élément de réduction.

Au fond de chaque regard, il sera confectionné une cuvette destinée à faciliter l'écoulement des eaux

###### **\* Curage des canalisations - Protection**

L'entrepreneur doit un curage soigné des canalisations afin qu'il ne reste aucun déchet ou détrit à la réception des travaux.

###### **\* Mise en œuvre des canalisations**

- Le tracé des canalisations sera effectué conformément aux plans. L'entrepreneur est libre de proposer un autre tracé qu'il estimera plus judicieux ou plus économique sous réserve de l'accord du Maître d'Œuvre.
- Purge des parties malsaines et des blocs erratiques, avec remplacement par de la grave tout-venant,



- Talus de sécurité en rives et protections éventuelles selon cotes de nivellement,
- La pente des talus sera déterminée par l'entrepreneur, étant précisé qu'il sera responsable de tous les incidents découlant d'un manque de précautions,
- Confection des rampes d'accès et enlèvement en fin de travaux,
- Fossés et drainage pour évacuation des eaux de ruissellement, qui en aucun cas, ne devront stagner sur les plates-formes,
- Toutes manutentions pour évacuation ou mise en stock des terres pour les remblais,

### **5.2.7.2 Eaux pluviales**

#### **\* Système d'assainissement**

Les eaux pluviales de ruissellement dans les espaces extérieurs seront collectées dans des avaloirs, des caniveaux et des regards à grilles.

Les pentes descendantes des zones imperméables seront dirigées vers des espaces végétalisés ou vers des avaloirs. Dans les espaces végétalisés, des regards à grilles permettront d'assurer le trop-plein de ces zones si nécessaires.

Un nouveau réseau général sera construit pour évacuer la zone nouvellement aménagée. Ce réseau se rejettera dans le caniveau existant cheminant le long du mur de clôture EST du site.

La zone où est implanté le bâtiment Administratif existant sera drainée vers les points d'évacuation existants à proximité.

Les écoulements des eaux pluviales pendant le temps des travaux resteront à la charge de l'entreprise.

#### **\* Caniveaux**

Les eaux pluviales seront collectées dans des caniveaux maçonnés, recouvert de grilles métalliques, conformes PMR, permettant la collecte des eaux de ruissellement.

Les caniveaux seront construits en béton légèrement armé sur les trois faces. Les côtés seront dotés de feuillures permettant la pose des grilles de couverture.

Les grilles seront construites en profilé d'acier soudés recouvertes des 2 couches de peinture anti-rouille et de 2 couches de peinture de finition.

Les caniveaux et les grilles devront pouvoir supporter les mêmes charges que celles requises sur les voiries sur lesquelles ils sont implantés.

## MENUISERIE ALUMINIUM

### Table des matières

<b>1</b>	<b>GENERALITE</b>	<b>23</b>
1.1.	Documents de références - règles à observer	23
1.2.	Étendue et limite des travaux	25
<b>2</b>	<b>SPECIFICATIONS TECHNIQUES GENERALS</b>	<b>26</b>
2.1.	Spécifications des matériaux et fournitures	26
<b>3.</b>	<b>SPECIFICATIONS TECHNIQUES RELATVES AUX MENUISERIES</b>	<b>28</b>
3.1.	Conditions techniques de conception	28
3.2.	Conditions techniques de fabrication	29

### 1 GENERALITE

#### 1.1. Documents de références - règles à observer

- NF EN 573 novembre 2003 Aluminium et alliages d'aluminium - Composition chimique et formes des produits corroyés- Partie 3 : composition chimique
- NF EN 755 juillet 1997 Aluminium et alliages d'aluminium - barres, tubes et profilés filés.
  - o Partie 1 : conditions techniques de contrôle et de livraison,
  - o Partie 2 : caractéristiques mécaniques.
- NF EN 12020 juin 2008 Aluminium et alliages d'aluminium - Profilés de précision filés en alliages EN AW-6060 et ENAW-6063
  - o Partie 1 : conditions techniques de contrôle et de livraison,
  - o Partie 2 : tolérances sur dimensions et forme.
- NF EN 1396 mars 1997 Aluminium et alliages d'aluminium - Tôles et bandes revêtues en bobine pour applications générales - Spécifications.
- NF EN 14024 mars 2005 Profilés métalliques à rupture de pont thermique - Performances mécaniques - Exigences, preuve et essais pour évaluation (P 24-507).
- NF P 24-351 juillet 1997 Menuiserie métallique - Protection contre la corrosion et préservation des états de surface. Amendement A1 juillet 2003 - Amendement A2 Mars 2012.
- NF A 91-450 décembre 1981 Traitement de surface des Métaux - Anodisation de l'aluminium et de ses alliages. Spécifications générales.
- NF EN 12206 juillet 2003 Peintures et vernis - Revêtements de l'aluminium et des alliages d'aluminium pour applications architecturales - Partie 1 revêtements à partir de peintures en poudre.
- NF EN ISO 1461 juillet 1999 Revêtements par galvanisation à chaud sur produits finis ferreux -
  - o Spécifications et méthodes d'essais.
- NF EN 572 décembre 2004 Verre dans la construction - Produits de base - Parties 1 à 9.
- NF EN 1096 mars 2012 Verre à couche - Parties 1 à 4.
- NF EN 1279 février 2005 Vitrage isolant préfabriqué scellé - Parties 1 à 6.
- NF EN 12150 février 2005 Verre de sécurité trempé thermiquement - Parties 1 et 2.
- NF EN ISO 12543 octobre 2011 Verre feuilleté et verre feuilleté de sécurité - Parties 1 à 6.
- NF EN 13022 Système de vitrage extérieur collé (VEC) Parties 1 et 2.
- NF EN 15434 Système de vitrage extérieur collé (VEC) - Produits de scellement résistants aux ultraviolets.
- NF DTU 39 juillet 2012 Travaux de vitrerie-miroiterie :
  - o Partie 1 : Cahier des clauses techniques (Octobre 2006)
  - o Partie 1-2 : Critères généraux de choix des matériaux (CGM) (Octobre 2006)
  - o Partie 2 : Cahier des clauses spéciales (CCS) (Octobre 2006)
  - o Partie 3 : Mémento calculs des contraintes thermiques (Octobre 2006)
  - o Partie 4 : Mémento calculs pour le dimensionnement des vitrages (Juillet 2006)
  - o Partie 5 : Mémento sécurité (P 78-201) (Juillet 2006)
- Cahier du CSTB 3574\_V2 janvier 2012 - VEA Vitrages extérieurs attachés faisant l'objet d'un

- Avis Technique - Conditions générales de conception, de fabrication et de mise en œuvre.
- FFPV novembre 2004 Règles de conception et de mise en œuvre des installations en verre trempé.
  - NF EN 1670 juillet 2007 Quincaillerie pour le bâtiment - Résistance à la corrosion -
    - o Prescriptions et méthodes d'essai.
  - NF EN 12365 décembre 2003 Quincaillerie pour le bâtiment, Profilés d'étanchéité de vitrage et entre ouvrant et dormant pour portes, fenêtres, fermetures et façades rideaux - Parties 1 à 4.
  - NF P85-305 décembre 1991 Produits pour joints - Mastics utilisés pour le calfeutrement étanche des joints - Spécifications
  - D.T.U. 44.1 Étanchéité des joints de façade par mise en œuvre de mastics
  - Cahier des clauses techniques – Février 2002 - (NF P 85-210),
    - o Cahier des clauses spéciales – Février 2002,
    - o Guided'emploi – Février 2002.
  - NF EN 13659, Fermetures pour baies équipées de fenêtres - Exigences de performances et sécurité.
  - NF P 20.302 mai 2008 Caractéristiques des fenêtres.
  - DTU 36-1/37-1 (FD P 20-201) Choix des fenêtres en fonction de leur exposition.
  - D.T.U. 36.5 2010 Mise en œuvre des fenêtres et portes extérieures :  
Partie 1-1 : Cahier des clauses techniques types,
    - o Partie 1-2 : Critères généraux de choix des matériaux (CGM), Partie 3 : Mémento de choix en fonction de l'exposition.
  - NF EN 13119 octobre 2007 Façades rideaux - Terminologie.
  - NF EN 13830 janvier 2004 Façades rideaux - Norme de produit.
  - NF EN 12152 mai 2002 Façades rideaux - Perméabilité à l'air - Exigences de performances.
  - NF EN 12154 décembre 2000 Façades rideaux - Étanchéité à l'eau - Exigences de performances.
  - NF EN 13051 avril 2002 Façades rideaux - Étanchéité à l'eau - Essai sur site.
  - NF EN 13116 octobre 2001 Façades rideaux - Résistance au vent - Prescriptions de performances.
  - NF EN 14019 octobre 2004 Façades rideaux, Résistance au choc, Prescriptions de performances.
  - NF DTU 33.1 (P28-002) Mai 2008 ;
    - P1-1, Façades rideaux : Cahier des clauses techniques.
    - P1-2, Façades rideaux - Critères généraux de choix des matériaux.
  - NF DTU 33.2 (P 28-003) Décembre 1996, Tolérances dimensionnelles du gros œuvre destiné à recevoir des façades rideaux, Tolérances dimensionnelles en construction neuve.
  - NF P 06-001 juin 198 bases de calcul des constructions charges d'exploitation des bâtiments.
  - NF P 01-012, Dimensions des garde-corps - Règles de sécurité relatives aux dimensions des garde-corps.
  - NF P 01-013 août 1988 essais des garde-corps méthodes et critères.
  - CAHIER DU CSTB n° 3034 Garde-corps non traditionnels en produits verriers encastrés en pied.
  - NF EN 1991 Euro-code 1 - Actions sur les structures - Parties 1 - 4 et annexe.
  - NF P 08-302, Murs extérieurs des bâtiments - Résistance aux chocs- Méthodes et critères.
  - NF EN 1808 août 1999 Exigences de sécurité des plates-formes suspendues à niveau variable.
  - NF EN 13561, Stores extérieurs — Exigences de performances y compris la sécurité. NF EN 13120, Stores intérieurs — Exigences de performances y compris la sécurité.
  - NF EN 51-732, Ventilation mécanique - Entrées d'air en façade - Caractéristiques et aptitude à la fonction.
  - DTU P 22-701, Règles CM - Règle de calcul des constructions en acier.
  - DTU P 22-702, Règles AL - Règles de conception et de calcul des charpentes en alliage d'aluminium.
  - Règles PS 92 (NF P 06-013) Règles de construction parasismique - applicables aux bâtiments.
  - Règles NV 65 (DTU P 06-002) février 2009 Règles définissant les effets de la neige et du vent sur les constructions et annexes.
  - Règles Th-Bat RT 2012 ;
  - Règles Th-S Caractérisation du facteur de transmission solaire des parois du bâtiment (Mars 2012),
  - Règles Th-U Détermination du coefficient moyen de déperdition par transmission à travers les parois déperditives du bâtiment (U bât) - Mars 2012 - Fascicules 1 à 5.
  - NF EN ISO 140 décembre 1998 Acoustique - Mesurage de l'isolation acoustique des immeubles ;

- Partie 4: mesurage in situ de l'isolement aux bruits aériens entre les pièces,
- Partie 5 : Mesurages in situ de la transmission des bruits aériens par les éléments de façade et les façades.

### 1.2. Étendue et limite des travaux

Les travaux dus par le titulaire du marché sont les suivants :

- Les études, calculs, dessins d'exécution, détails de raccordement aux gros œuvres, ainsi que
- Les justificatifs des performances des ouvrages ;
- Les certificats, rapports d'essais et fiches techniques des matières et des composants employés (profilés, accessoires, joints et produits de calfeutrement);
- La définition et la justification des profilés, attaches et chevilles, en fonction de la qualité de la structure et des performances des matériaux utilisés ;
- La fourniture des échantillons et des prototypes de présentation ;
- La fourniture et le transport de prototypes destinés à être soumis à des essais spécifiques au chantier, ainsi que le coût de réalisation des essais ;
- La réception de l'état et des caractéristiques dimensionnelles des supports dans les zones concernées par les menuiseries et les murs-rideaux ;
- Les vérifications nécessaires des supports et les dispositifs qui seraient à apporter aux systèmes de fixation dans le cas où les tolérances du gros œuvre dépasseraient celles prévues ;
- Les relevés et traçages nécessaires pour l'implantation des menuiseries et des murs-rideaux ;
- La fourniture et la pose des platines, chevilles, cales, vérins et tous autres éléments de fixation non incorporés au gros œuvre ;
- La fourniture des dispositifs d'ancrage (rails, douilles, taquets...) Lorsque ceux-ci doivent être incorporés au gros œuvre. Les échafaudages fixes ou mobiles, les moyens de manutention et de levage et les moyens de sécurité spécifiques à la profession ;
- La fourniture, le transport à pied d'œuvre et la pose des menuiseries, murs-rideaux et leurs remplissages ;
- La fourniture et la pose des renforts (poteaux et poutres métalliques) qui seraient nécessaires à la résistance et stabilité des structures des menuiseries et murs-rideaux ;
- Les modifications qui seraient à apporter aux systèmes de fixation et de liaison dans le cas où les tolérances du gros œuvre dépasseraient celles prévues ;
- La fourniture et la pose de toutes quincailleries, systèmes de manœuvre, condamnations et visserie qui sert à la pose, au maintien et au bon fonctionnement des composants des menuiseries et des murs-rideaux ;
- La fourniture et la pose des équipements intégrés dans la menuiserie et les murs-rideaux, brises soleil, grilles, plinthes, goulottes, garde-corps, ainsi que les dispositifs particuliers utiles aux systèmes de nettoyage des façades (rails, guides, crochets pour nacelles);
- La fourniture et la pose des habillages pour abouts de refend, poteaux, cloisons, planchers techniques, plafonds suspendus ;
- La fourniture et la pose de dispositifs de raccordement et calfeutrement avec la structure principale, tels que tôleries de couventines d'acrotères, rives basses et raccordements en parties latérales ;
- La fourniture et la pose des dispositifs de raccordement et calfeutrement en nez de plancher ;
- La fourniture d'avance pour remplacement éventuel d'éléments : remplissages, quincaillerie, etc ;
- Les protections locales des ouvrages en vue de réduire le risque de dégradation en cours de chantier, en coordination avec les intervenants d'autres corps, l'entrepreneur doit assurer les protections provisoires contre les risques des salissures agressives que peuvent exercer certains matériaux, tels que le ciment, le plâtre, le bitume, etc.
- La vérification générale du bon fonctionnement des ouvrages avant réception, par tranche ou globalement, l'entrepreneur est tenu de remplacer toutes les pièces défectueuses et/ou détériorées.
- Les retouches de protection anticorrosion sur les précadres, pièces en acier et tôles galvanisées, et les retouches de finition sur les profilés laquées et anodisées ;
- Le nettoyage des ouvrages et des lieux de tous déchets, débris, étiquettes et emballages provenant des présents travaux.
- La remise d'une notice qui précise les recommandations d'entretien et de maintenance ;
- La fourniture des informations utiles à la constitution du DOE (dossier ouvrage exécuté)

## 2 SPECIFICATIONS TECHNIQUES GENERALES

### 2.1. Spécifications des matériaux et fournitures

#### 2.1.1. Profilé en aluminium

Les alliages aluminium utilisés pour l'extrusion des profilés sont de la série 6060 - Al Mg Si état T5 (Al Mg Si 6060 et Al Mg0.7 Si 6063) et dont :

- La composition chimique est conforme à la norme NF EN 573 novembre 2003,
- Les caractéristiques mécaniques sont conformes à la norme NF EN 755 juillet 1997,
- Les tolérances sur dimensions sont conformes à la norme NF EN 12020 juin 2008,
- Les profilés à rupture de pont thermique sont conformes à la norme NF EN 14024.

Les profilés à rupture de pont thermique seront conformes à la norme NF EN 14024 mars 2005, de catégorie d'utilisation W/CW et de catégorie de température TC2 (– 20 °C + 80 °C) et labélisés NF ou équivalent.

Les profilés doivent porter le marquage spécifique du fournisseur permettant la traçabilité de l'article.

### 2.1.2. Quincaillerie et accessoires

Les quincailleries, visseries et divers accessoires des menuiseries doivent être conformes à la norme NF EN 1670 juillet 2007. Obligatoirement en aluminium, en acier inoxydable ou matériaux de durée et d'aspects équivalents dans le temps à ceux des menuiseries.

Tous les accessoires doivent être d'origine et homologués par le constructeur fournisseur du système, dans le cas où les produits d'origine ne seraient plus disponibles sur le marché, les modèles des fournitures analogues sont à soumettre à l'agrément du maître de l'ouvrage.

La visserie, rivets, boulons et chevilles qui resteront apparents exposés à l'atmosphère libre doivent être obligatoirement en aluminium ou en acier inoxydable, les éléments en acier zingué seront obligatoirement protégés.

Les modèles de quincailleries apparentes sont à soumettre à l'agrément du maître de l'ouvrage.

Les accessoires doivent porter le marquage spécifique au fournisseur agréé permettant la traçabilité de l'article.

### 2.1.3. Garniture d'étanchéité

Les garnitures préformées (joints) sont destinées à parfaire l'étanchéité des fenêtres, des vitrages et des calfeutrements périphériques.

Les produits d'étanchéité et d'isolation employés dans l'exécution des fenêtres et des façades doivent être compatibles, sur le plan de la nature, matériaux et de l'adhérence, avec les surfaces, les avec lesquels ils sont en contact.

Ils doivent avoir des qualités mécaniques compatibles avec les mouvements normaux prévus dans les documents du marché.

L'étanchéité d'une fenêtre doit être assurée dans le temps et que ce critère repose en grande partie sur les joints, la qualité et la tenue de leur garniture. Il importe donc d'être particulièrement vigilant dans le choix de matériaux, le mode opératoire, les conditions d'exécution en atelier ou sur le chantier.

#### **a. Profilés extrudés à base de caoutchouc ou thermoplastiques :**

Seuls les joints profilés à base de caoutchouc répondant aux spécifications de la norme NF EN 12365 décembre 2003 peuvent être utilisés.

Ces profilés extrudés peuvent être combinés avec des pièces moulées de même nature.

Tous les joints doivent être d'origine homologué par le constructeur fournisseur du système et doivent porter le marquage spécifique au fournisseur agréé permettant la traçabilité de l'article. En aucun cas l'utilisation des produits analogues ou similaires ne peut être justifiée.

#### **b. Mastics:**

Les mastics élastomères et plastiques utilisés sous forme de cordon extrudé, doivent être conformes aux matériaux définis dans la NF DTU 44.1 février 2002.

Les produits utilisés doivent être en mesure d'assurer dans le temps les fonctions pour lesquelles ils sont prévus.

Chaque produit doit faire l'objet d'un cahier des charges spécifiant les caractéristiques et les conditions d'utilisation.

#### **c. Membranes d'étanchéité:**

Les membranes d'étanchéité souples à coller, ou autocollantes à froid, sont constituées de bitumes modifiés ou de matériaux de synthèse, renforcés soit par une armature, soit par un support.

Chaque produit doit faire l'objet d'un cahier des charges spécifiant les caractéristiques et les conditions d'utilisation.

#### 2.1.4. Vitrages

Les produits verriers utilisés doivent être conformes aux normes NF EN 572 décembre 2004 Produits de base, NF EN 1096 Mars 2012 Verre à couche, NF EN 1096 Mars 2012 Verre à couche, NF EN 12150 Février 2005 Verre de sécurité trempé thermiquement et NF EN ISO 12543 Octobre 2011 Verre feuilleté. Leur mise en œuvre conforme à la norme NF DTU 39 juillet 2012 Travaux de vitrerie-miroiterie.

L'entrepreneur est tenu de déterminer la nature et les épaisseurs des vitrages en fonction des exigences de sécurité et des contraintes mécaniques (pression du vent).

Il doit s'assurer que les exigences d'isolation thermique et acoustique sont respectées.

Les vitrages isolants de tous types des murs-rideaux auront obligatoirement un joint de scellement conforme à la norme NF EN 15434 Produits de scellement résistants aux ultraviolets.

Le collage des vitrages (VEC) sera conforme à la norme NF EN 13022 - Système de vitrage extérieur collé.

La mise en œuvre des vitrages (VEA) sera conforme au cahier du CSTB 3574-V2 janvier 2012 - Vitrages extérieurs attachés faisant l'objet d'un Avis Technique.

Les constructions en vitrage sécurité seront conformes aux règles de conception et de mise en œuvre des installations en verre trempé (FFPV novembre 2004).

La mise en œuvre des garde-corps en verres encastrés en pied sera conforme au cahier du CSTB n° 3034.

Les vitrages présentant un risque de choc thermique seront trempés.

La tolérance maximale de débitage des verres par rapport aux cotes théorique est de 2mm. Tous les verres dont la surface  $\geq 1\text{m}^2$  auront les arrêtes abattues (AA).

Tous les verres à champs visibles (VEC, VEA, VGG, Trempé) auront des champs plats rodés (JPPI)

Les couleurs et compositions des vitrages retenus sont répertoriées pour chaque ouvrage dans les chapitres de description des travaux.

### **3. SPECIFICATIONS TECHNIQUES RELATIVES AUX MENUISERIES (FENETRES, PORTES-FENETRES ET PORTES)**

#### **3.1. Conditions techniques de conception**

Les fenêtres doivent répondre aux spécifications techniques de résistance mécanique, fonctionnement, protection contre les intrusions, sécurité des soubassements vitrés, sécurité à la manœuvre, au nettoyage et facilité d'entretien.

Les accessoires et équipements (organes de manœuvre, de mouvement, de condamnation et équipements divers) doivent être accessibles pour permettre leur entretien et leur réglage, et démontables pour permettre leur remplacement, sans obligation de dévitrage ou dépose de la fenêtre.

La dépose des vantaux et de leurs accessoires et équipements ne doit entraîner ni le démontage du bâti dormant, ni des dégradations autres que celles de leur peinture.

Les garnitures de joints doivent pouvoir être remplacées aisément in situ et conserver leurs fonctions en résistant aux dégradations, aux sollicitations occasionnées par la manœuvre des ouvrages et l'exposition de la fenêtre aux intempéries.

Ces dispositifs et ces garnitures devraient demeurer commercialement disponibles dans le temps.

##### 3.1.1 Résistance mécanique

L'élément menuisé, y compris ses fixations, est conçu et réalisé de sorte que :

- Sous l'ensemble des sollicitations représentant les états limites de service ou vent normal, la résistance mécanique est assurée et les déformations des éléments de structure et bâtis de menuiseries et de remplissages sont limitées, pour que l'efficacité des garnitures et systèmes d'étanchéité soit assurée et la manœuvre des parties mobiles ne soient pas affectées.
- Sous l'ensemble des sollicitations représentant les états limites ultimes ou vent extrême, le maintien en place des menuiseries et remplissages doit être assuré.

- Sous les charges statiques ou dynamiques d'exploitation des parties mobiles des éléments menuisés et poussée humaine sur la paroi par assimilation (selon NF P 01-012) aux garde-corps : NF P 06-001, la sécurité des usagers est assurée.

### 3.1.2. Actions du vent

La classe de rigidité des menuiseries sont à définir suivant les règles en vigueur, DTU 36- 1/37-1 (Choix des fenêtres en fonction de leur exposition), sans autant être inférieure à une classe minimale V\*A2 sous une pression du vent normal.

Pour les vitrages et les remplissages, on prend en considération les pressions normales et extrêmes applicables selon NF DTU 39 juillet 2012 Travaux de vitrerie-miroiterie - Partie 4.

### 3.1.3. Perméabilité à l'air

Les performances de perméabilité à l'air sont à définir suivant les règles en vigueur, DTU 36- 1/37-1 (Choix des fenêtres en fonction de leur exposition, sans autant être inférieure à une classe minimale A\*3 pour les fenêtres, portes-fenêtres et A\*2 pour les portes.

### 3.1.4 Étanchéité à l'eau

Les performances d'étanchéité à l'eau sont à définir suivant les règles en vigueur, DTU 36- 1/37-1 (Choix des fenêtres en fonction de leur exposition), sans autant être inférieure à une classe minimale E\*4 pour les fenêtres, portes-fenêtres et E\*3 pour les portes.

Pour les menuiseries protégées, ces classes sont baissées de 1.

### 3.1.5 Isolation thermique

Le coefficient de transmission thermique global de menuiserie, y compris les échanges au travers les profilés sera,  $U_w \leq 3.2 \text{ W}/(\text{m}^2\text{k})$

### 3.1.6 Isolation acoustique

L'atténuation acoustique globale de la menuiserie sera  $R_w \geq 31 \text{ dB (C;Ctr) (-1; -3)}$

L'entrepreneur devra s'assurer que la menuiserie aluminium ne produit pas de bruit quand il y a du vent.

### 3.1.7 Protection de l'occupant contre les chutes (allèges et garde-corps)

Les ouvrages formant garde-corps et les allèges assurant la sécurité aux chutes des personnes doivent respecter les normes NF P 01-012 et NF P 01.013,

### 3.1.8 INTRUSION

Les occupants et leurs biens doivent être à l'abri des intrusions humaines (sauf effractions).

## **3.2. Conditions techniques de fabrication**

Des précautions sont à prendre lors des manutentions à tous les stades de la fabrication pour une bonne conservation des qualités et des caractéristiques des barres ou profilés et de leur protection.

Lors de l'expédition, des précautions par des dispositifs appropriés seront prises pour que des rayures ou des marques ne se produisent pas lors du chargement et du transport (protection par papier crêpé, coins en polystyrène, etc.).

## **3.3. Tolérances de fabrication**

- La différence entre deux côtés opposés d'un cadre, ne doit pas dépasser 1 mm.
- La différence entre deux diagonales d'un cadre, ne doit pas dépasser 4 mm.
- Le jeu d'assemblage au niveau des surfaces visibles, ne doit pas dépasser 0,5 mm.
- L'écart de planéité d'assemblage au niveau des surfaces visibles, ne doit pas dépasser 0,5mm.
- Le jeu entre parclozes ne doit pas dépasser 0,5 mm

### 3.3.1 Qualité des assemblages

Quels que soient leurs types et leur mode d'exécution, les assemblages doivent assurer aux fenêtres un équilibrage et une rigidité leur permettant de satisfaire aux spécifications.

Ils ne doivent pas contribuer à diminuer la durabilité de la fenêtre ni ses caractéristiques d'étanchéité, en particulier ils doivent être étanches afin d'interdire l'infiltration et le séjour de l'eau entre les profilés assemblés.

L'étanchéité à l'air et à l'eau doit être assurée par application rigoureuse des mastics (colles) dans les assemblages.

### 3.3.2 Montage des joints

Les raccords angulaires des joints peuvent être réalisés par les manières suivantes :

- Par de pièces d'angle préformées qu'on colle sur les joints
- Par collage dans l'onglet avec une colle compatible
- Par joint continu sur tout le pourtour, les extrémités collées ensemble en traverse haute. Prévoir une sur-longueur de 1%, pour que le rétrécissement du joint puisse se faire sans encombre.

### 3.3.3 Montage des vitrages:

Le calage des vitrages doit respecter les règles NF P DTU 39.

Le jeu périphérique minimal entre le vitrage et le fond de feuillure  $\geq 4\text{mm}$ . L'épaisseur des joints de vitrage sera de 3 à 10mm.

Les joints seront bien éclipsés dans leurs logements et collés aux angles.

### **3.4. Conditions techniques mise en œuvre (pose)**

La pose doit être étudiée dans la conception par le bureau d'études de l'Entreprise, en collaboration avec le service Pose, dans le souci d'une bonne coordination avec les autres corps d'état (gros œuvre en amont, génie climatique, peintres, cloisons, etc.)

La pose des menuiseries ne peut être entreprise que si les travaux de gros œuvre sont suffisamment avancés pour qu'il n'y ait pas, par la suite, risque de détérioration ou de déplacement. Les locaux et les baies sont dégagés et nettoyés.



## OUVRAGES EN PLAQUES DE PLÂTRE

### Avant-propos particulier

Le présent CCTP relatif aux ouvrages intérieurs fixes de cloisons, contre cloisons ou d'habillages verticaux, ou aux plafonds horizontaux ou inclinés réalisés à leur emplacement définitif à l'aide de plaques de plâtre. Les plaques visées par le présent Cahier des Charges sont celles dont l'aptitude à satisfaire aux dispositions techniques du DTU est reconnue par l'expérience. Les plaques ne correspondant pas aux spécifications complémentaires définies aux paragraphes 3.1.1 et 3.1.2 de la norme NF DTU 25.41 P1-2 (CGM) n'étant pas d'usage courant en France, le manque d'expérience concernant le comportement des ouvrages réalisés avec ces plaques ne permet pas actuellement de définir des dispositions techniques de mise en œuvre dans ce Cahier des Clauses Techniques. De ce fait, celles-ci peuvent faire l'objet d'un Document Technique d'Application, cette procédure visant les produits, systèmes ou mises en œuvre de procédés nouveaux.

Le présent document ne définit que les règles générales à respecter pour assurer l'exécution d'un ouvrage :

- Horizontal ou incliné (rampant) d'aspect convenable, du point de vue planéité notamment, et de résistance mécanique satisfaisante, le parement étant constitué de deux plaques de plâtre maximum,
- Vertical d'aspect convenable, de résistance mécanique et déformabilité satisfaisantes (voir Annexes C et D concernant les déformations admissibles), à l'abri des risques d'humidification (locaux humides EB+P) ou de condensations (habillage) prévisibles, chaque parement étant constitué de deux plaques de plâtre maximum.

En vue de l'application du présent Cahier des Clauses Techniques aux ouvrages en plaques de plâtre, il est rappelé en outre que :

#### 1 En ce qui concerne les ouvrages horizontaux ou inclinés (rampant) :

Ces ouvrages sont destinés à assurer ou à contribuer à une ou plusieurs des fonctions ci-après :

- Aspect (simple revêtement intérieur en sous-face de plancher) ou délimitation d'un volume (abaissement de la hauteur sous plafond d'un local par plafond suspendu) ;
- Isolation thermique.
- Isolation acoustique ;
- Protection contre les risques d'incendie.

Leur constitution doit tenir compte, outre les fonctions précitées, des facteurs ci-après :

- Nature et constitution de la structure support ;
- Dispositifs intermédiaires (fixations au support, suspentes, ossatures primaires éventuelles, ossatures support des plaques) à mettre en place si nécessaire entre la structure et les plaques proprement dites pour obtenir un ouvrage satisfaisant ;
- Choix des plaques à mettre en œuvre (épaisseur, type et nombre) compte tenu des principes généraux de mise en œuvre des plaques en ouvrage horizontal exposés ci-après.

Les fonctions à remplir telles que l'isolation thermique, acoustique, la sécurité incendie, peuvent nécessiter d'autres dispositions ; celles-ci sont définies dans les études, rapports ou procès-verbaux d'essais propres aux procédés visés. Ces autres fonctions ne peuvent généralement pas être satisfaites par le seul plafond et la façon de les satisfaire ne peut être traitée complètement dans le présent document.

#### 2 En ce qui concerne les ouvrages verticaux (cloisons, contre cloisons ou habillage)

Ces ouvrages sont destinés à assurer ou à contribuer à une ou plusieurs des fonctions ci-après :

- Délimitation d'espaces (cas des cloisons) et/ou aspect (cas des contre cloisons et habillages notamment, etc.) ;
- Sécurité d'usage (stabilité mécanique) ;
- Isolation thermique ;
- Isolation acoustique :  $R_w + C$  variant selon les types de cloisons ;
- Protection contre les risques d'incendie : EI variant selon les types de cloisons.

Les fonctions à remplir, telles que l'isolation thermique, acoustique, la sécurité incendie, peuvent nécessiter d'autres dispositions ; celles-ci sont définies dans les études, les rapports ou procès-verbaux d'essais propres aux procédés visés.

Ces fonctions ne dépendent généralement pas que de la seule cloison ou de la contre cloison seule et la façon de les satisfaire ne peut être traitée complètement dans le présent document.

Leur constitution doit tenir compte, outre les fonctions précitées, des divers facteurs ci-après :

- Dimensions des ouvrages ;
- Type et disposition des ossatures utilisées ;
- Type et disposition de fixation au support ;
- Nature et caractéristiques des isolants éventuellement incorporés ;

- Choix des plaques à mettre en œuvre (épaisseur, type et nombre par parement éventuel) ;
- Revêtement de finition qu'il est prévu d'appliquer (papiers peints, peinture, revêtement céramique, etc.);
- Accrochage éventuel de charges lourdes lorsqu'elles sont clairement définies au préalable.

**NOTE** Les schémas illustrant ce document sont destinés à faciliter la compréhension du texte ; ils constituent donc des exemples indicatifs et non limitatifs de réalisation des ouvrages auxquels ils se rapportent.

#### Domaine d'application

Le présent document a pour objet de définir les clauses techniques de réalisation des ouvrages verticaux et horizontaux réalisés avec les plaques de plâtre et les matériaux choisis à l'article 4 dans des bâtiments d'usage courant.

Le système de traitement des joints entre plaques et des différentes jonctions (raccordement avec le gros-œuvre) est réalisé selon la technique : enduit et bande de papier associée.

Les ouvrages concernés sont les cloisons de distribution et les contre cloisons de hauteur inférieure à 6,50m, les plafonds et les habillages, les parois de gaines techniques de bâtiments destinés aux logements, hôtels, bâtiments scolaires et hospitaliers ainsi qu'aux immeubles de bureaux et aux autres bâtiments soumis à des sollicitations équivalentes (voir article 5).

Le présent document ne s'applique pas :

- Aux cloisons en panneaux préfabriqués, fixes ou démontables, utilisant ces plaques comme parement, notamment les cloisons en panneaux avec âme à réseau alvéolaire ;
- Aux complexes d'isolation thermique plaques de plâtre — isolant utilisés en doublage de murs ou en habillages horizontaux ou inclinés
- Aux conduits de désenfumage ou de ventilation horizontaux, verticaux ou inclinés ;
- Aux cloisons acoustiques séparatives à double ossature indépendante.

Le présent document ne s'applique qu'aux locaux classés EA (locaux secs ou faiblement humides), EB (locaux moyennement humides) et EB+ privés (locaux humides à usage privé) au sens du cahier CSTB 3567 de mai 2006 « Classement des locaux en fonction de l'exposition à l'humidité des parois ».

Pour l'ensemble des parois verticales apparentes des locaux classés EB+ privés, seules sont admises les plaques de plâtre hydrofugé de type H1 telles que définies dans la NF DTU 25.41 P1-2 (CGM).

Dans le cas de cloisons ou contre cloisons à parements multiples, cette dernière limitation ne concerne que le parement extérieur.

Dans le cas de réalisation de cloisons sous rampant dans les locaux EB+ privés, les parois verticales ou inclinées situées à une hauteur inférieure à 1,80 m du niveau du sol, sont réalisées en plaques de plâtre hydrofugé de type H1.

Dans le cas de cloisons devant être mises en œuvre en zone sismique, les dispositions du présent document doivent être complétées par les dispositions réglementaires correspondantes.

**NOTE** À la date de publication du présent document, celles définies par la norme NF P 06-013 (Règles PS 92) ou de la norme NF P 06-014 (Règles PS-MI 89 révisées 92) s'appliquent dans les zones sismiques.

### 3- Références normatives

Les documents de référence suivants sont indispensables pour l'application du présent document. Pour les références datées, seule l'édition citée s'applique. Pour les références non datées, la dernière édition du document de référence s'applique (y compris les éventuels amendements).

- P 05-100, *Conditions d'usage normal d'un logement*.
- NF P 06-013, *Règles de construction parasismique — Règles PS applicables aux bâtiments, dites règles PS92*.
- NF P 06-014, *Règles de construction parasismique — Construction parasismique des maisons individuelles et des bâtiments assimilés – Règles PS-MI 89 révisées 92 — Domaine d'application — Conception — Exécution*.
- DTU 20.1 : P 10-202-1 (DTU 20.1), *Travaux de bâtiment — Ouvrages en maçonnerie de petits éléments — Parois et murs — Partie 1 : Cahier des clauses techniques*.
- NF DTU 22.1 : NF P 10-210-1 (DTU 22.1), *Travaux de bâtiment — Murs extérieurs en panneaux préfabriqués de grandes dimensions du type plaque pleine ou nervurée en béton ordinaire — Partie 1 : Cahier des charges*.
- NF DTU 31.1 : NF P 21-203-1 (DTU 31.1), *Travaux de bâtiment — Charpente et escaliers en bois — Partie 1 : Cahier des clauses techniques*.
- NF DTU 31.2 : NF P 21-204 (DTU 31.2), *Travaux de bâtiment — Construction de maisons et bâtiments à ossature en bois — Partie 1 : Cahier des clauses techniques — Partie 2 : Cahier des clauses spéciales*.
- NF DTU 25.41 P1-2, *Travaux de bâtiment — Ouvrages en plaques de parement en plâtre — Plaques à faces cartonnées — Partie 1-2 : Critères généraux de choix des matériaux (CGM) (indice de classement : P 72-203-1-2)*.

- NF DTU 25.41 P2, *Travaux de bâtiment — Ouvrages en plaques de parement en plâtre — Plaques à facescartonnées — Partie 2 : Cahier des clauses administratives spéciales* (indice de classement : P 72-203- 2).
- NF EN 14195, *Éléments d'ossature métalliques pour systèmes en plaques de plâtre — Définitions, exigences et méthodes d'essai* (indice de classement : P 72-605).
- Cahier CSTB 3567 : mai 2006, « *Classement des locaux en fonction de l'exposition à l'humidité des parois* ». CPT, « *Isolation thermique des combles — Conditions générales de mise en œuvre des procédés d'isolation thermique de combles* » Cahier du CSTB n° 3560. Pour rappel, un CPT ne vaut que dans le cadre des avis techniques explicitement référencés.

### 3.1 Termes et définitions

Pour les besoins du présent document, les termes et définitions suivants s'appliquent.

- **Cloison** : Une paroi verticale de distribution auto stable, non porteuse, à deux parements à l'intérieur d'une construction et régnant sur toute la hauteur entre plancher bas et plafond fixe (non démontable) ou plancher haut et séparant deux locaux
- **Contre cloison** (cloison de doublage) : Une paroi verticale, non porteuse, à un seul parement à l'intérieur d'une construction, régnant sur toute la hauteur entre plancher bas et plafond fixe (non démontable) ou plancher haut et doublant une paroi existante. L'ossature verticale ou horizontale de la contre cloison peut ou non comporter des appuis intermédiaires la reliant à cette paroi
- **Habillage** : Une paroi non porteuse, à l'intérieur d'une construction, fixée directement au support par collage ou par fixation mécanique ou par l'intermédiaire d'une ossature intermédiaire horizontale elle-même fixée directement au support
- **Paroi de gaine technique** : Une paroi verticale auto-stable, non porteuse à une, deux, trois ou quatre faces, à l'intérieur d'une construction et régnant sur toute la hauteur entre plancher bas et plancher haut, et assurant l'enclassement d'équipements techniques. Ces parois doivent en outre satisfaire à des exigences propres à ce type d'ouvrage (isolation acoustique, protection incendie, etc.)
- **Cloison en surplomb** : Cloison implantée en rive de plancher dont le surplomb avec un autre plancher est supérieur à un mètre (cage d'escalier, mezzanine, cloison délimitant des espaces à niveaux décalés, etc.)
- **Produits et matériaux** : Les plaques de plâtre et les matériaux sont choisis parmi ceux répondant aux critères donnés dans la norme NF DTU 25.41 P1-2 (CGM).

## 4. Dimensionnement des ouvrages et conditions préalables

Les plafonds, cloisons, contre cloisons et gaines techniques sont dimensionnés en vue d'assurer :

- La stabilité (voir 5.1) ;
- La résistance aux chocs (voir 5.2) ;
- La résistance au vent (voir 5.3).

Ce dimensionnement tient compte des précautions à prendre vis-à-vis :

- Des déformations du gros œuvre (voir 5.4) ;
- Des locaux humides (voir 5.5) ;
- Des incorporations et traversées d'ouvrages (voir 5.6) ;
- Des conditions préalables de raccordement à la structure d'accueil (voir 5.7).

### 4.1 Dimensionnement pour assurer la stabilité

Le dimensionnement est fonction de la nature des éléments constitutifs de ces ouvrages. Les limites correspondantes sont indiquées :

- Pour les plafonds au paragraphe 6.2.2.2.2 ;
- Pour les cloisons au paragraphe 6.3.2 ;
- Pour les contre cloisons au paragraphe 6.3.12.1.

Le dimensionnement proposé a été établi pour des cloisons pouvant supporter des charges horizontales ou verticales correspondant aux conditions d'usage normal d'un logement au sens du fascicule de documentation FD P 05-100.

### 4.2 Dimensionnement pour assurer la résistance aux chocs des ouvrages verticaux

#### 4.2.1. Cloisons

Pour remplir son rôle, la cloison doit résister à des chocs mous caractérisés par leur énergie, en fonction de l'exigence requise :

- Conservation des performances : 120 Nm — aucun désordre apparent ;
- Choc de sécurité : 240 Nm — noter les désordres apparents constatés. Il ne doit pas y avoir de traversée ou chute dangereuse pour l'occupant.

Ces deux exigences sont réputées satisfaites pour les cloisons dimensionnées conformément aux Tableaux 4 et 5.

L'exigence complémentaire du choc de sécurité de 400 Nm vérifie le comportement et la stabilité des cloisons en surplomb sous l'action de chocs exceptionnels. Pour ces cloisons en surplomb, il est prévues des dispositions en rive définies au paragraphe 6.3.12.5.

Les cloisons dont le parement est constitué d'une seule plaque de 12,5 mm ou 15 mm ne sont prévues que dans les locaux où les chocs d'occupation normale ne risquent pas d'être d'un niveau supérieur à ceux des logements.

#### **4.2.2. Contre cloison**

Pour remplir son rôle, la contre cloison, en fonction de son utilisation cas A ou B, doit résister à des chocs caractérisés par leur énergie, en fonction de l'exigence requise et conformément à l'Annexe D.

Cas A : emploi dans des logements individuels (maisons individuelles et parties privatives des logements collectifs). Cas B : emplois autres que ceux visés dans le type A.

Les contre cloisons équipées d'un parement simple plaque en BA 13 ou BA 15 sont limitées à une utilisation en locaux de type A (chocs d'usage d'énergie 60 Nm).

Pour les locaux de type B, un parement formé d'une BA 18 ou de deux BA 13 ou deux BA 15 est nécessaire du point de vue du comportement aux chocs d'usage (120 Nm).

Ces exigences sont réputées satisfaites pour les contre cloisons dimensionnées conformément au paragraphe 6.3.12.1 et au Tableau 9.

#### **4.3 Dimensionnement pour assurer la résistance au vent**

Pour les bâtiments fermés ou partiellement ouverts au sens des règles de calcul des actions du vent en vigueur, et dans le cas des bâtiments courants traités ici (voir article 1, paragraphe 6.2.2.2 et Annexes C et D) la résistance aux chocs de sécurité des cloisons intérieures leur confère une résistance satisfaisante au vent.

#### **4.4 Précautions à prendre vis-à-vis des déformations du gros œuvre**

Il convient de rappeler qu'un plancher ou une poutre peuvent être correctement dimensionnés sur le plan de leur résistance mécanique et donner lieu, néanmoins, à des déformations contraignantes pour le reste de l'ouvrage et qui peuvent s'ajouter au fluage et au retrait des murs.

NOTE À titre indicatif, le BAEL admet les valeurs limites suivantes pour la part de flèche, notée  $f$ , des planchers susceptible d'endommager les ouvrages de cloisonnement, en fonction de la portée «  $L$  » :

- $f < L/500$  si la portée est inférieure à 5 m ;
- $f < 0,5 \text{ cm} + L/1000$  si la portée est supérieure à 5 m.

Compte tenu de ce qui précède et en fonction des caractéristiques mécaniques de la structure support si une désolidarisation doit être réalisée en tête de cloison, elle fait l'objet d'une prescription particulière dans les documents particuliers du marché (DPM).

#### **4.5 Cas des locaux humides**

Dans les locaux EB et EB+ privés, en l'absence dans les DPM de dispositions particulières de protection à prendre pour éviter les passages d'eau, ce sont celles retenues au paragraphe 6.3.4.2 qui s'appliquent.

#### **4.6 Cas des incorporations et traversées d'ouvrages**

La conception et la réalisation des ouvrages, y compris les interventions des autres corps d'état et traversées diverses doivent permettre d'assurer simultanément la satisfaction des fonctions acoustique, thermique, feu et de stabilité de l'ouvrage, le cas échéant requises.

Dans le cas éventuel de mise en place préalable de réseaux parallèles aux ouvrages verticaux, une distance minimale de 50 cm est nécessaire pour permettre une réalisation conforme des cloisons ou contre cloisons (mise en place de l'ossature, vissage des plaques et jointoiement).

**NOTE 1** Les travaux de traversées sont réalisés en conséquence par les autres corps d'état concernés après la pose des cloisons, contre cloisons et plafonds, en tenant compte du paragraphe 3.2 de la norme NF DTU 25.41 P2 Cahier des Clauses Spéciales et des Annexes A et B du présent document. Ils doivent reconstituer l'ouvrage afin de maintenir les performances initiales en acoustique, mécanique, feu, thermique et étanchéité à l'air.

**NOTE 2** Les Annexes A et B (informatives) du présent document rappellent les dispositions relatives à l'exécution des travaux annexes sur les ouvrages en plaques de parement en plâtre.

#### **4.7 Conditions préalables de raccordement à la structure d'accueil**

La réalisation des ouvrages verticaux ne peut être effectuée que dans les structures d'accueil qui permettent la tenue en tête et/ou en pied.

La réalisation des ouvrages horizontaux ne peut être effectuée que dans les structures d'accueil qui permettent de respecter les règles conformément au paragraphe 6.2.2.2.1.

À défaut une structure d'accueil complémentaire sera dimensionnée et réalisée par le corps d'état concerné par la structure porteuse conformément à l'article 5 et aux dispositions de la norme NF DTU 25-41 P2.

## **5. Mise en œuvre**

### **5.1 Prescriptions générales**

#### **5.1.1. Conditions préalables**

Les travaux ne doivent être entrepris que dans des constructions accessibles, hors d'air et hors d'eau dont l'état d'avancement met les ouvrages en plaques à l'abri des intempéries et notamment du risque d'humidification par apport accidentel d'eau liquide.

NOTE Les précautions à prendre, avant l'intervention de l'entreprise de plâtrerie, concernent principalement :

- La mise en place de la toiture, ou dans le cas des bâtiments collectifs un décalage d'au moins cinq niveaux par rapport aux travaux de gros œuvre avec étanchéité provisoire, notamment au niveau des trémies et réservations ;
- Les structures d'accueil nécessaires selon le paragraphe 5.7 ;
- La pose des menuiseries extérieures vitrées ;
- L'exécution des enduits extérieurs des façades en maçonnerie d'éléments en cas de pose de contre cloisons de doublage.

Les supports sont réceptionnés conformément aux spécifications des normes DTU les concernant (aspect de surface, planéité, aplomb, alignement, etc.).

#### **5.1.1.1 Conditions de stockage sur chantier**

Les plaques de plâtre doivent être stockées à l'abri des intempéries, obligatoirement à plat sur des cales disposées dans le sens de la largeur sur un sol plan (cales d'au moins 0,05 m de large, de longueur au moins égale à la largeur des plaques, et espacées d'au plus 0,60 m).

**NOTE 1** Le calage prévu au transport peut avantageusement être réutilisé. Les manutentions par fardeuse font habituellement à plat.

Le stockage doit, en outre, être organisé de façon à mettre les plaques de plâtre à l'abri des chocs ou salissures pouvant survenir du fait de l'activité du chantier.

**NOTE 2** La manutention plaque par plaque est généralement effectuée sur chant en évitant d'endommager les plaques de plâtre ou leur parement. Il convient d'éviter, en particulier, le frottement des plaques l'une sur l'autre, la pose des angles par terre, etc.

Les produits en poudre doivent être stockés à l'abri de l'humidité, les produits en pâte doivent être stockés à l'abri du gel et du soleil. Le stockage doit, en outre, être organisé de façon à mettre les produits à l'abri des dégradations, déchirures de sacheries pouvant survenir du fait de l'activité du chantier.

#### **5.1.2. Découpe des plaques**

Les plaques cassées ou fendues ou d'une manière générale présentant des dégradations susceptibles de compromettre la résistance mécanique de l'ouvrage ou la tenue des finitions ultérieures ne doivent pas être utilisées telles quelles.

Après découpe, les parties intactes peuvent toutefois être utilisées par exemple pour la réalisation d'impostes.

La découpe éventuelle des plaques doit être effectuée sans affecter la liaison entre le carton des faces et le cœur en plâtre.

La découpe des plaques de plâtre doit être effectuée de façon telle que, lors de la pose, les plaques soient disposées dans le même sens (longitudinal ou transversal).

#### **5.1.3. Fixation des plaques**

##### **5.1.3.1 Fixation sur ossature bois**

Elle doit être exécutée à l'aide des vis définies dans la norme NF DTU 25.41 P1-2 (CGM) de longueur égale à l'épaisseur totale des plaques à fixer, augmentée d'au moins 20 mm.

NOTE Les longueurs courantes des vis sont de 35 mm à 70 mm.

Les points de fixation doivent être situés à au moins 10 mm de tous les bords de la plaque et espacés d'au plus 30 cm.

##### **5.1.3.2 Fixation sur ossature métallique**

Elle doit être exécutée à l'aide des vis définies dans la norme NF DTU 25.41 P1-2 (CGM), de longueur égale à l'épaisseur totale des plaques à fixer majorée de 10 mm au moins.

NOTE Cela correspond, selon le type de la vis à l'engagement de trois spires au moins du filetage.

Les longueurs courantes vont de 25 mm à 70 mm.

Les points de fixation doivent être situés à au moins 10 mm de tous les bords de la plaque. Dans le cas de parement à double peau, les entraxes sont définis au paragraphe 6.3.11.2.

##### **5.1.3.3 Fixation directe par collage**

Le mortier adhésif utilisé doit être choisi parmi ceux répondant aux spécifications définies dans la norme NF DTU 25.41 P1-2 (CGM).

La fixation directe par collage est limitée à la superposition de deux plaques sans excéder 6 m de hauteur et ne peut être utilisée que sur les supports continus traditionnels suivants, conformes aux normes visées à l'article 2 :

- Blocs de béton avec ou sans enduit ;

- Briques creuses ou pleines avec ou sans enduit ;
- Béton banché avec reconnaissance du support.

Ces supports doivent être secs, sains et non pulvérulents. Ils ne doivent pas présenter d'irrégularité de surface dépassant 15 mm.

Si les supports ne sont pas conformes, il convient d'en avertir le maître d'ouvrage ou son représentant afin qu'il fasse procéder avant l'intervention de l'entreprise de plâtrerie, aux travaux préparatoires de rattrapage localisé, de façon à ramener le support dans les tolérances ci-dessus.

**NOTE** Lorsque les supports béton présentent des traces des huiles de décoffrage, celles-ci doivent être préalablement éliminées ou traitées avant l'intervention de l'entreprise de plâtrerie.

#### **5.1.4. Traitement des joints et raccords divers**

##### **5.1.4.1 Travaux préparatoires**

Avant traitement des joints proprement dits, il doit être procédé au garnissage entre plaques accidentellement non jointives, au remplissage des bords amincis, en jonction avec des bords coupés, épaufrures, légères dégradations du parement, etc.

L'enduit et la bande associée doivent être choisis parmi les matériaux spécialement destinés et aptes à cet usage, tel que définis dans la norme NF DTU 25.41 P1-2 (CGM).

Le mortier adhésif doit être choisi parmi les matériaux spécialement destinés et aptes à cet usage, tel que défini dans la norme NF DTU 25.41 P1-2 (CGM).

Il sera également vérifié que les têtes de vis sont correctement enfoncées.

Au droit des raccordements avec des parois d'autre nature, il convient de s'assurer que la surface est saine, sèche et non pulvérulente

##### **5.1.4.2 Traitement des joints**

###### **Jointes courants entre plaques de plâtre à bords amincis**

Le traitement des joints intervient après durcissement des produits de rebouchage. Il est réalisé suivant les opérations ci-après:

- Appliquer largement l'enduit au fond du creux formé par les bords amincis, repérer l'axe du joint ;
- Placer la face meulée de la bande à joint sur l'enduit (coté marquage si celle-ci comporte un sigle), l'axe de la bande étant centré sur l'axe du joint au droit de la jonction des deux plaques ;
- Serrer la bande pour éliminer l'excédent d'enduit sans trop appuyer en glissant la spatule en position inclinée, le long de la bande de haut en bas ;
- Recouvrir la bande d'enduit au moyen d'un plâtroir ;
- Laisser sécher ou durcir la 1ère couche d'enduit, recouvrir le joint d'une deuxième couche d'enduit en la laissant déborder de 2 cm à 5 cm au-delà de l'aminci.

**NOTE** Les délais et conditions d'exécution (séchage et durcissement) entre les différentes opérations sont fonction des produits utilisés et des conditions ambiantes (se reporter à cet effet aux indications des producteurs figurant sur les emballages). En particulier, les produits ne sont utilisables que pour des températures ambiantes au moins supérieures à + 5 °C.

En outre, dans des conditions ambiantes défavorables au séchage de ces produits (hygrométrie très élevée, absence de ventilation des locaux, etc.), il peut être nécessaire de différer le traitement des joints ou d'espacer les différentes opérations de ce traitement.

###### **Angles rentrants**

Les mêmes opérations que ci-dessus sont effectuées en pliant au préalable la bande.

###### **Angles saillants**

Les mêmes opérations que ci-dessus sont effectuées. Dans le cas d'angles saillants verticaux, il doit être utilisé l'un ou l'autre des produits suivants définis dans la norme NF DTU 25.41 P1-2 (CGM) :

- Une bande spéciale armée, l'armature métallique devant être disposée côté plaques ;
- Une cornière métallique perforée.

###### **Bords coupés (abouts de plaques, coupes, etc.)**

Le joint est traité suivant le même principe que décrit au paragraphe 6.1.4.2.1 en élargissant l'application des couches successives d'enduits.

Dans le cas de joints entre bords coupés et bords amincis, il est indispensable de rétablir la symétrie en remplissant préalablement le bord aminci.

**NOTE** L'absence de bords amincis implique d'élargir l'application des couches de finition afin d'atténuer la surépaisseur inévitable qui résulte de l'absence d'amincis.

###### **Intersection des joints**

Les bandes à joints ne doivent pas être superposées. À cet effet, la bande qui renforce le joint sur les bords coupés doit être interrompue.

##### **5.1.4.3 Joints entre plaques et éléments de nature différente (béton, enduit plâtre, carreaux de plâtre, etc.)**

### **Cas général**

Le support doit être sec et débarrassé de toute pulvérulence ou produit insuffisamment adhérent.

Le joint est traité comme indiqué au paragraphe 6.1.4.2.2 pour les angles et comme indiqué au paragraphe 6.1.4.2.4 pour les supports en continuité. NF DTU 25.41 P1-1— 14 —

### **Utilisation des corniches**

Les corniches utilisées doivent être choisies parmi celles répondant aux spécifications définies dans la norme NF DTU 25.41 P1-2 (CGM).

Les corniches sont collées à l'aide de l'enduit à joint ou de mortier adhésif. Pendant le séchage, le maintien en place est assuré par calage à la partie inférieure à l'aide de pointes disposées tous les 1 m environ.

La finition par bande et enduit de la cueillie derrière la corniche n'est pas nécessaire dans ce cas.

### **Autres dispositions de raccordement**

Le traitement de la jonction entre plaque de plâtre et éléments de nature différente peut être également assuré par l'une des dispositions suivantes

- Joint mastic acrylique ou élastomère ;
- Couvre joints;
- Profilé d'habillage formant joint creux.

**NOTE** C'est notamment le cas des jonctions avec des éléments en béton laissé brut, des façades menuisées, des enduits pelliculaires, etc.

#### ***5.1.4.4 Ragrèages localisés***

La dissimulation des têtes de vis ainsi que le ragréage de blessures légères du parement sont exécutés en deux passes successives de l'enduit utilisé pour les joints (voir 6.1.4.2.1) avec séchage entre les deux passes.

**NOTE** Ces deux opérations sont généralement exécutées en même temps que le traitement des joints.

## **5.2 Ouvrages horizontaux et inclinés**

### ***5.2.1. Travaux préparatoires***

Rappel : Les travaux ne doivent commencer qu'une fois la construction satisfaisant aux conditions définies au paragraphe 6.1.1.

Lorsqu'il est nécessaire de mettre en œuvre une ossature primaire, on se reportera aux dispositions prévues au paragraphe 6.2.2.2.1 et au paragraphe 3.2 de la norme NF DTU 25.41 P2 (Cahier des Clauses Spéciales).

#### ***5.2.1.1 Implantation — traçage***

Avant exécution des ouvrages horizontaux, il est procédé à l'implantation de ces ouvrages en matérialisant leur niveau sur les ouvrages verticaux auxquels ils se raccordent, ou vérifié que le tracé, le cas échéant déjà effectué, est correctement implanté.

Il faut également procéder à l'implantation et au traçage des autres ouvrages verticaux tels que cloisons, habillage, afin de mettre en place les renforts le cas échéant nécessaires au raccordement.

**NOTE** Il est rappelé que dans le cas courant du logement, l'ordre logique des travaux est l'exécution des plafonds et ensuite des ouvrages verticaux (contre cloisons, doublage, cloisons de distribution, habillages, etc.)

#### ***5.2.1.2 Raccord avec les points singuliers***

Avant la réalisation du plafond, les dispositifs particuliers indiqués dans la suite du texte pour l'exécution des raccords avec les parois verticales déjà existantes ou à venir (cloison de distribution, etc.) au droit des joints de gros œuvre doivent être mis en place.

#### ***5.2.1.3 Incorporations diverses***

Les incorporations diverses par les autres corps d'état (conduits, gaines, suspentes fixées sur la structure support...) doivent être exécutées impérativement avant la pose des plaques.

Il convient de se reporter au Mémento sur l'exécution des travaux annexes (voir Annexe B)

### ***5.2.2. Ossature secondaire***

#### ***5.2.2.1 Généralités***

En règle générale, la fixation des plaques nécessite la mise en place, sous la structure support (charpente, planché, etc.), d'une ossature secondaire répondant aux prescriptions définies ci-après aux paragraphes 5.2.2.1 à 5.2.2.5 à moins que la structure support n'y satisfasse elle-même.

Cette ossature secondaire est indispensable dans le cas de charpente en fermes assemblées par connecteurs et goussets ; elle est disposée perpendiculairement aux fermes.

Dans le cas des structures bois, on veillera en particulier à ce que les précautions aient été prises pour éviter tout voilage de ces supports pouvant nuire à l'aspect du plafond. Outre le degré de siccité des bois, les lignes d'entretoise judicieusement disposées sont en général suffisantes pour pallier ce risque (voir norme NF DTU 31.1).

#### ***5.2.2.2 Constitution***

### Sollicitations mécaniques

L'ossature secondaire (profilé métallique ou contre lattage bois) y compris ses dispositifs de liaison à la structure support (fixation, suspentes, etc.) doit être capable d'absorber, sans déformation supérieure à 5 mm, y compris en cas d'ossatures primaires et secondaires, les sollicitations suivantes :

- Charges permanentes : poids propre du plafond, matériau d'isolation, objets suspendus ;
- Effets de pression et dépression dus au vent (voir règles de calcul des actions du vent).

Les prescriptions correspondantes relatives aux dispositifs de suspension sont indiquées dans la norme NF DTU 25.41 P1-2 (CGM).

Dans la plupart des cas, les charges à prendre en compte sont :

- Le poids propre de l'ossature et des plaques ;
- Une surcharge de 10 daN/m<sup>2</sup> qui tient compte du poids de l'isolation éventuellement rapportée et des effets moyens dus au vent ;
- Une charge ponctuelle complémentaire de 2 dans par surface minimale de 1,20 m 1,20 m pour la fixation d'objets.

Dans certains cas particuliers (profilés spéciaux, charges dues au vent importantes), une justification par calcul ou expérimentale est nécessaire. C'est notamment le cas des plafonds horizontaux exposés à des pressions de vent supérieures à 10 daN/m<sup>2</sup> et qui nécessitent un dimensionnement spécifique ainsi que la mise en œuvre de blocage au droit de chaque suspente, s'opposant ainsi au soulèvement du plafond.

### Dimensionnement des éléments d'ossature

Outre les dimensions prescrites par la norme NF DTU 25.41 P1-2 (CGM), les éléments d'ossature doivent être conformes aux indications des tableaux ci-après, les valeurs sont données pour un parement simple, un entraxe de 60 cm et une surcharge 10 daN/m<sup>2</sup>.

#### a. Cas d'une ossature métallique (profilés de type fourrure ou montant)

La distance entre points de fixation, fixation directe au support ou fixation par suspente, ne doit pas excéder les valeurs du Tableau 1 :

		<b>Distance maximale entre points de fixation (m) pour un parement simple, un entraxe de 60 cm et une surcharge de 10 daN/m<sup>2</sup></b>			
	<b>Fourrure</b>	<b>Montant de 48/35</b>	<b>Montant de 70/40</b>	<b>Montant de 90/40</b>	<b>Autres profils</b>
Exemples de désignation selon norme NF EN 14195	C18/45/18	C34/46/36	C40/69/40	C40/89/40	
Type de profil					
Inertie (cm <sup>4</sup> ) minimale	0,22	2,50	6,59	11,76	Calculs ou essais
BA13	1,20*	2,00	2,55**	2,95**	
BA15	1,20*	1,95**	2,45**	2,85**	
BA18	1,20*	1,85**	2,40**	2,75**	
Au-delà	Calculs ou essais				

\* Lorsque les fourrures comportent moins de quatre suspentes, une ossature d'about (cornière, rail, lisse) fixée à la paroi support doit être mise en place à chaque extrémité des fourrures afin de permettre une fixation périmétrique complémentaire des plaques de plâtre sur cette ossature.  
L'entraxe des fourrures est réduit à 50 cm pour la BA 15 et la BA18.



**\*\* Charge admissible par suspenste supérieure à 25 daN.**

**Vérifier la compatibilité du couple profilé/suspenste avec les charges appliquées, voir 6.2.2.2.3.**

*Tableau 1 — Ossature simple*

Pour d'autres caractéristiques de profilés, des compositions de parement différentes (plaques multiples) ou d'autres cas de chargement, des justifications par le calcul ou par essais seront effectuées de façon à obtenir pour chaque type de profil, des flèches (5 mm) sous charges identiques à celles correspondant aux valeurs des tableaux ci-dessus.

Dans certains cas, la structure support ne permet pas de respecter les espacements entre points de fixation ci-dessus : il convient alors, de prévoir une ossature primaire en acier ou en bois afin d'y satisfaire. Le type et le dimensionnement de cette ossature primaire, ainsi que son mode de fixation doivent faire l'objet d'une étude préalable de faisabilité.

**b. Ossature bois**

Les dimensions (en mm) couramment utilisées sont :

- Pour des supports à entraxe 0,60 m : 27 35 et 27 50 ou 60 ;
- Pour des supports à entraxe 0,80 m : 36 36 et 36 50 ou 60 ;
- Au-delà d'un entraxe 0,90 m : il faut prévoir une ossature primaire dimensionnée conformément au paragraphe 6.2.2.2.1

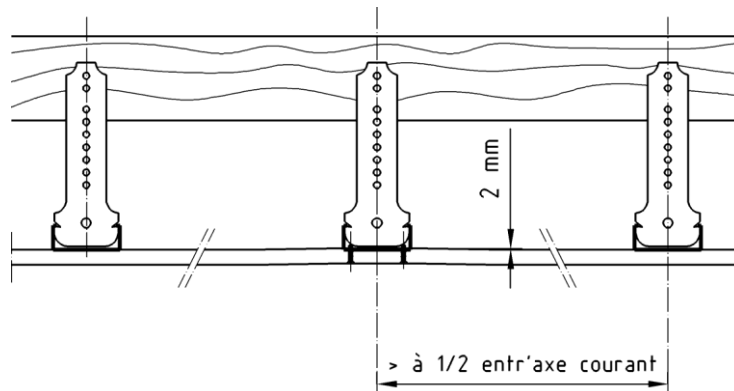
**c. Prescriptions applicables aux dispositifs de suspension (couples fourrures/suspentes ou montants/suspentes)**

Le comportement mécanique des dispositifs de suspension dépend de la géométrie des profilés et des suspentes associées ainsi que des jeux de fonctionnement : le couple fourrure/suspenste ou montant/suspenste constitue de ce fait un dispositif de suspension indissociable dont la charge de rupture doit être supérieure au triple de la charge admissible de la suspenste avec un minimum de 75 daN conformément aux Tableaux 1 et 2 et au paragraphe 6.2.2.2.1.

Les performances obtenues à partir d'essais de traction à rupture conformément à la méthode définie à l'Annexe C de la norme NF DTU 25.41 P1-2 (CGM) et réalisés en laboratoire doivent faire l'objet d'un rapport d'essais mis à disposition lors de l'application.

Les dispositifs de suspension des ossatures métalliques doivent être répartis en nombre suffisant de façon à :

- Respecter les distances maximales fixées par le tableau 1 et 2 du paragraphe 5.2.2.2.2,



- Supporter, compte tenu de leur charge admissible, les charges indiquées au paragraphe 5.2.2.2.1.
- Pour ce qui concerne les ossatures bois les prescriptions ci-dessus conduisent à utiliser 2 vis par point de fixation.

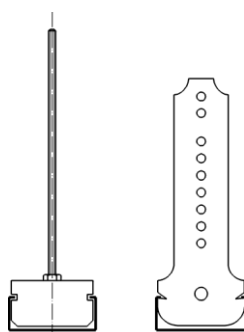


Figure 1 — Exemple de dispositifs de couple fourrure/suspente

### 5.2.2.3 Planéité et horizontalité de l'ossature

La planéité et l'horizontalité du plafond en plaques résultent des caractéristiques de l'ossature support des plaques de plâtre qui doit donc être mise en place et réglée afin de respecter les prescriptions ci-après :

**Planéité :** La surface matérialisée par la sous-face de l'ossature ci-dessus ne doit pas présenter d'irrégularité de niveau supérieure à 5 mm, sous une règle de 2 m déplacée perpendiculairement aux éléments de cette ossature.

**Horizontalité de l'ossature :** L'écart de niveau avec le plan de référence doit être inférieur à 3 mm/m sans dépasser 2 cm.

### 5.2.2.4 Positionnement de l'ossature support des plaques de plâtre

L'ossature est constituée d'éléments parallèles placés à distance régulière de façon telle que l'entraxe maximum respecte, en fonction de l'épaisseur des plaques, les valeurs du Tableau 3 ci-après.

Tableau 3 — Positionnement de l'ossature support des plaques

Épaisseur des plaques (mm)	Entraxe maximal des ossatures (m)
	Pose « perpendiculaire »
12,5	0,60
15	0,60
18	0,60

Les plaques sont posées de façon que leur plus grande dimension se trouve perpendiculaire aux lignes d'ossature (pose «perpendiculaire») (voir Figure 2).

Cas particuliers :

- Dans le cas de pose perpendiculaire, en période très humide (hygrométrie supérieure à 80 % HR) ou Lorsque les conditions de chantier ne permettent pas de maîtriser le taux d'humidité intérieur des locaux, l'entraxe des ossatures est ramené à 0,50 m afin de limiter la déformation des plaques ;
- Le cas de pose parallèle est admis mais avec un entraxe maximal entre ossature de 0,40 m.
- La surépaisseur créée par les joints aux abouts de plaques qui ne présentent pas d'aminici doit être minimisée. Les dispositions particulières à prendre afin de relativiser des défauts d'aspect ultérieurs sont par exemple :
- Soit relever, si le réglage est possible, l'élément d'ossature correspondant d'environ 2 mm ; la distance avec les éléments d'ossature adjacents est au moins égale au 1/2 entraxe courant (voir Figure 3) ;
- Soit prévoir une distribution des plaques telles que ce type de joint ne se trouve pas en éclairage rasant (proximité d'une baie, etc.) ;
- Soit recourir à des plaques de plâtre à quatre bords amincis sans relevage des ossatures d'about de plaque ;
- Soit élargir le traitement de joints pour minimiser la surépaisseur.

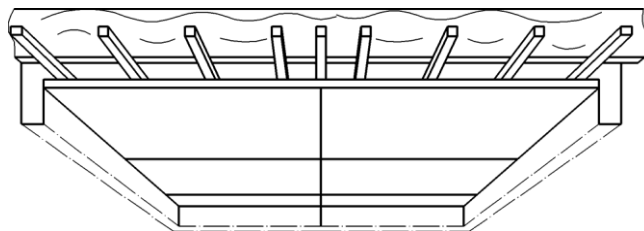


Figure 2 — Mise en place des plaques perpendiculaires à l'ossature Figure 3 — Réglage de l'ossature

L'ossature ne doit être positionnée par rapport aux parois verticales sur lesquelles vient se raccorder le plafond, que si ces parois sont d'équerre.

**NOTE** Il est conseillé de mettre en place et de régler de façon précise une première ligne d'ossature, parallèlement à l'une des parois et à une distance égale à la longueur des plaques.

### 5.2.2.5 Aboutage des éléments d'ossature

Lorsque la dimension en longueur des éléments ne permet pas de franchir de façon continue la distance comprise entre les parois verticales opposées, il est nécessaire de procéder à des aboutages.

Ceux-ci doivent être exécutés en respectant les règles ci-dessous :

- Le raccord doit être placé de manière à se trouver décalé d'une ligne d'ossature à l'autre, afin que l'ensemble des raccords successifs ne soit pas alignés ;
- L'aboutage doit assurer une résistance mécanique au moins équivalente à celle de l'ossature en partie courante ;
- Pour les profilés métalliques, cette condition est satisfaite par l'une des deux dispositions suivantes :
  - Un recouvrement de 15 cm mini et un vissage (voir figure 4) ;
  - Un éclissage d'au moins 9 cm avec un accessoire compatible avec le profilé (voir figure 5).

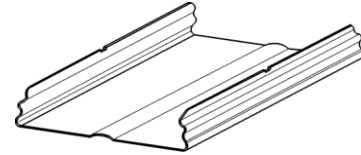
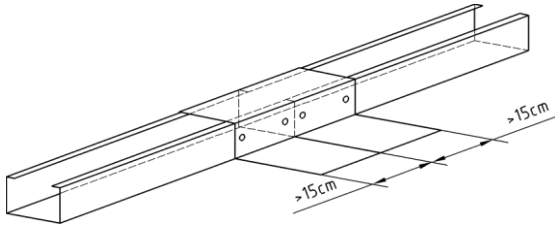


Figure 4 — Exemple d'aboutage par recouvrement Figure 5 — Exemple d'éclisse pour aboutage de fourrures

### 5.2.2.6 Joints de fractionnement

L'ouvrage (ossature et plaques) doit être interrompu par un joint de fractionnement permettant des mouvements différentiels :

- Au droit des joints de dilatation de la structure ;
- Au droit de la jonction entre des structures supports de nature ou comportement différents (voir figures 6 et 7).

**NOTE 1** C'est en particulier le cas des structures de flexibilité différente (solives ou fermettes de portée et ou de sens différent dans les maisons en L par exemple).

En outre, dans le cas de réalisation de plafond de grande dimension, l'ouvrage doit être interrompu par un joint de fractionnement (voir Figure. 6). La surface maximale entre ces joints est limitée à 300 m<sup>2</sup>, la plus grande dimension ne doit pas excéder 25 m.

**NOTE 2** Cela constitue en général un joint complémentaire intermédiaire entre les joints ménagés au droit des joints de la structure.

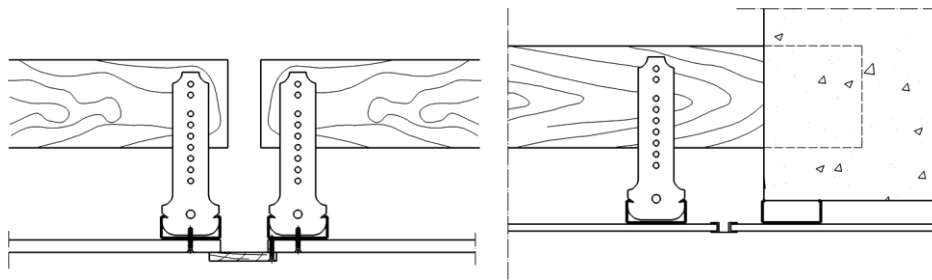


Figure 6 — Exemples de joints de fractionnement

Les joints sont matérialisés par une double ligne d'ossatures de part et d'autre des joints. L'espacement des suspentes, le cas échéant disposées à cet endroit, est le même qu'au droit d'un départ sur paroi verticale (voir 6.2.2.7).

### 5.2.2.7 Dispositions relatives à l'ossature, à la jonction avec les parois verticales périphériques

#### Légende

- 1 Suspente
- 2 Profilé périphérique
- 3 Bande à joint + enduit
- 4 Étanchéité à l'air filante — Mortier sur fond de joint
- 5 Plaque de plâtre

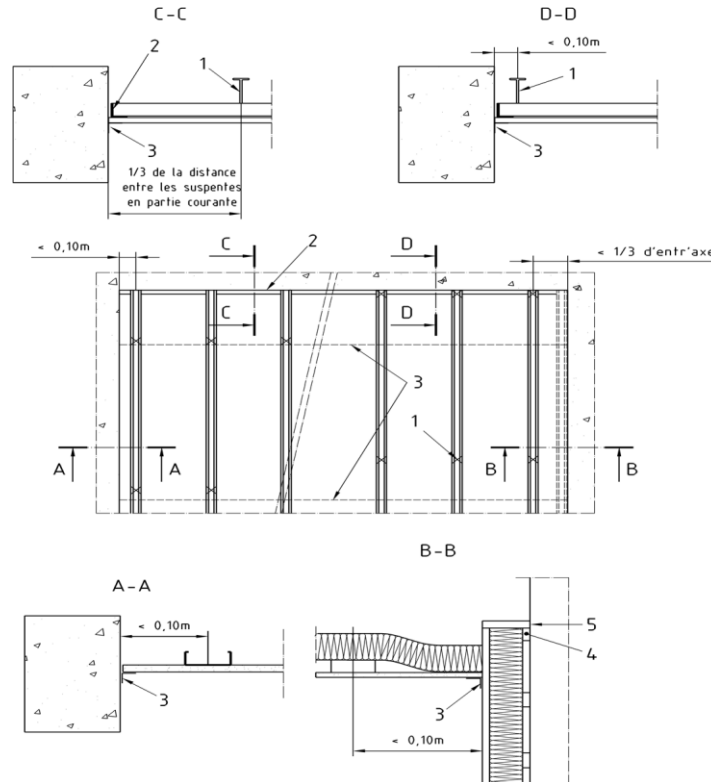


Figure 7 — Jonctions avec les parois verticales périphériques

La distance à la paroi de la première ligne d'ossature ne doit pas excéder :

- Une distance égale à un entraxe courant si un profilé support de la plaque de plâtre (cornière, rail, etc.)
- Est fixé en périphérie ;
- 10 cm (porte à faux des plaques) en l'absence de profilé (voir figure 7) ;
- Un tiers de la distance entre les lignes d'ossature en partie courante lorsque la paroi verticale est doublée par un complexe ou une contre cloison de doublage avant ou après pose du plafond.
- La distance à la paroi de la 1ère suspente ne doit pas excéder :
- Une distance égale à la distance entre les suspentes en partie courante si un profilé (cornière, rail, etc.) Est fixé en périphérie ;
- 10 cm en l'absence de profilé périphérique (cornière, rail, etc.) (voir figure 7).

**NOTE** Le profilé périphérique, en général un rail ou une cornière, sert alors de réglage de niveau pour le plafond. Sa fixation, première opération à réaliser lors de la mise en place de l'ossature, est effectuée selon la nature de la paroi par pistoscellement, vis et cheville. L'ossature support de plaques repose sur le profilé périphérique.

Il est rappelé que la fixation par pistoscellement ne doit pas être utilisée sur les supports fragiles (par exemple : maçonneries creuses, béton cellulaire, etc.) ou comportant des canalisations incorporées. Cetype de fixation n'est pas admis lorsqu'il est soumis à des sollicitations en traction.

#### 5.2.2.8 Dispositifs de renfort — Fixations prévues à l'avance

En cas de fixations prévues à l'avance, des dispositifs particuliers de renforts sont mis en place au montage de l'ossature :

- Traverse de répartition perpendiculaire aux lignes d'ossature (platine ou plaque de répartition prenant appui sur deux lignes d'ossature adjacentes) ;
- Suspentes supplémentaires ;
- Ossatures complémentaires autour des trémies, au droit des joints de gros œuvre et au droit des cloisons à réaliser ultérieurement.

#### 5.2.3. Spécifications concernant la mise en œuvre de l'isolation

Pour la mise en place de l'isolation thermique et/ou acoustique, les isolants (rouleaux et panneaux) doivent être mis en œuvre avant ou simultanément à la pose des plaques et en aucun cas après la pose des plaques. Les panneaux isolants doivent être serrés, liés contre liés, mais non comprimés dans leur épaisseur.

Pour la pose d'isolant en laine minérale (panneaux ou rouleaux) en plafond sous fermettes, la mise en œuvre doit être réalisée comme suit selon le nombre de couches de l'isolant :

- Une seule couche d'isolant disposée sous ou entre les entrants de fermette ;
- Deux couches d'isolant, la première entre les entrants des fermettes, la seconde sous les fermettes.

**NOTE** La mise en œuvre des isolants autres que ceux prévus dans la norme NF DTU 25.41 P1-2 (CGM) n'est pas traitée dans ce document. Ces isolants et leur mise en œuvre peuvent faire l'objet d'Avis Techniques ou de Document Technique d'Application.

Dans le cas de mise en œuvre d'isolant en laines minérales (panneaux ou rouleaux) en plafond sous fermettes : Une couche d'isolant est disposée sous ou entre les entrants de fermettes ou deux couches avec première couche en dessous des fermettes et deuxième couche entre fermettes.

Dans le cas où il est nécessaire de disposer un pare-vapeur entre les plaques et l'isolant, et si ce dernier n'en comporte pas les conditions de mise en œuvre de ce pare-vapeur sont celles définies dans l'Avis Technique du procédé d'isolation thermique et dans le CPT « isolation thermique des combles — Conditions générales de mise en œuvre des procédés d'isolation thermique de combles » auquel il se réfère.

Il est également possible d'utiliser des plaques de plâtre spéciales revêtues en usine d'un pare-vapeur.

#### **5.2.4. Mise en œuvre des plaques dans le cas de parement simple**

##### **5.2.4.1 Sens de pose**

Les plaques sont posées jointives et perpendiculairement à l'ossature.

La pose parallèle est admise avec un entraxe maximal entre ossature de 0,40 m.

##### **5.2.4.2 Position des joints**

Pour les joints d'about :

- Dans le cas de pose « perpendiculaire », la longueur des plaques doit être un multiple de l'entraxe de l'ossature de façon que le joint d'about soit situé au droit d'un élément d'ossature ;
- Dans le cas de pose « parallèle », le joint d'about est libre.

Les joints de plaques sont toujours alignés pour ce qui concerne les bords longitudinaux. Pour les bords transversaux, ils sont soit croisés, soit alignés (voir 6.2.2.4).

**NOTE** Le croisement des joints transversaux améliore la planéité générale du plafond.

##### **5.2.4.3 Fixation des plaques**

Les plaques sont vissées conformément aux indications des paragraphes 6.1.3.1 et 6.1.3.2.

La fixation est exécutée sur tous les profilés d'ossature (fourrure ou montant, profilé périphérique) à un espacement de 0,30 m maxi.

**NOTE** Cet espacement peut être réduit lorsque le plafond doit satisfaire à des exigences complémentaires (résistance au feu, etc.) : l'espacement à respecter est alors celui indiqué au cas par cas dans le descriptif du rapport ou du procès-verbal d'essai.

##### **5.2.4.4 Raccords aux points singuliers**

###### **Rives : murs et doublages**

La finition de la cueillie est exécutée suivant la technique bande et enduit (voir Figure 7), telle que définie au paragraphe 6.1.4.

Il est également possible d'utiliser des corniches telles que définies au paragraphe 6.1.4.3.2 qui dispensent dans ce cas de la finition ci-dessus.

###### **Cloison de distribution**

Il est rappelé que, suivant la nature de la cloison, le raccord cloison-plafond est exécuté comme indiqué ci-après :

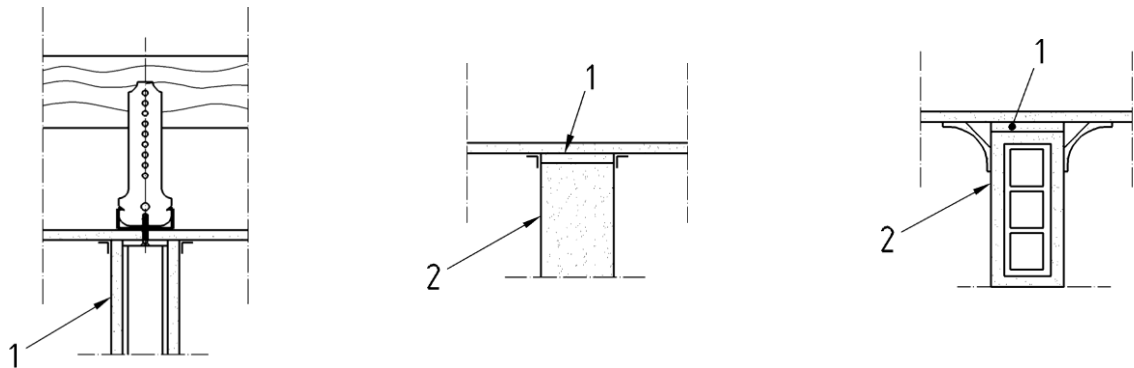
- Cloison en plaques de plâtre (Figure 8) : la jonction est assurée par l'intermédiaire d'un rail fixé au plafond ;
- Par vissage dans l'ossature du plafond ;
- Par chevillage directement sur la plaque ;
- Cloison en carreaux de plâtre (Figure 9) : la jonction est exécutée par bourrage à la colle ou au mélange plâtre et colle entre le dernier rang de carreaux et le plafond ;
- Cloison en maçonnerie traditionnelle enduite au plâtre (Figure 10) : la jonction est exécutée par bourrage au plâtre.

Dans ce dernier cas, une ventilation du local doit être assurée pendant la durée du séchage de l'enduit au plâtre.

**NOTE** Cette ventilation a pour objet d'accélérer le séchage de ces ouvrages en vue d'éviter l'apparition de désordres sur les plaques. On évitera de recourir à un chauffage forcé qui pourrait être à l'origine de fissures au droit des joints entre plaques.

Dans tous les cas, la finition en cueillie est exécutée suivant la technique bande et enduit, définie au paragraphe 5.1.4.

Il est également possible d'utiliser des corniches telles que définies au paragraphe 5.1.4.3.2 (Figure 10).



### **Joint de fractionnement**

Les plaques sont fixées sur les ossatures disposées de part et d'autre de ces joints ; l'interruption du revêtement au droit du joint est réalisée à l'aide d'un profilé spécialement étudié pour cet usage (voir Figure 6 et paragraphe 6.2.2.6).

#### **5.2.4.5 Traitement des joints entre plaques et en cueillies**

Le traitement des joints est réalisé comme défini au 5.1.4.2.

Pour permettre le traitement des joints, il est indispensable dans le cas de joints entre bords coupés et bords amincis, de rétablir la symétrie en remplissant préalablement le bord aminci.

Dans le cas de joints entre abouts de plaque ou coupes, le traitement est facilité par le décalage de l'ossature préconisé au paragraphe 5.2.2.4 (Figure 3).

**NOTE 1** L'utilisation de plaques avec quatre bords amincis permet un traitement des joints d'about identique à celui des joints longitudinaux courants, sans dérégler l'ossature ni élargir les couches successives d'enduit.

Le traitement des joints en plafond ne doit être réalisé qu'après blocage des cloisons associées.

**NOTE 2** Sous réserve du respect des dispositions requises à l'Annexe A, toutes les interventions de l'ensemble des corps d'états dans les combles auront lieu :

- Soit avant le traitement des joints ;
- Soit après un délai de séchage des joints entre plaques de sept jours minimums.

#### **5.2.5. Mise en œuvre des plaques dans le cas de parement double**

Dans le cas de parement double, seul est traitée la pose de deux plaques de BA 13.

**NOTE** Au-delà une étude particulière doit être réalisée pour dimensionner l'ossature. Dans ce cas, on procédera aux opérations suivantes :

- Fixation du premier parement ;
- Le traitement des joints entre plaques du premier parement n'est pas réalisé ;
- Fixation du deuxième parement sur l'ossature à travers le premier parement.

#### **5.2.6. Caractéristiques de l'ouvrage**

##### **5.2.6.1 Aspect de surface**

L'état de surface de la face apparente de l'ouvrage doit être tel qu'il permette l'application des revêtements de finition sans autres travaux préparatoires que ceux normalement admis pour le type de finition considéré (voir Annexe A).

En particulier, après traitement des joints et ragréage local (tête de vis, rebouchage superficiel) voir au paragraphe 6.1.4.4, le parement ne doit présenter ni pulvérulence, ni trou.

##### **5.2.6.2 Planéité et horizontalité**

###### **Planéité locale**

Une règle de 0,20 m appliquée à la sous-face de l'ouvrage ne doit pas faire apparaître entre le point le plus saillant et le point le plus en retrait ni écart supérieur à 1 mm, ni manque ni changement de plan brutal entre plaques.

###### **Planéité générale**

Une règle de 2 m appliquée à la sous-face de l'ouvrage et promenée en tous sens ne doit pas faire apparaître entre le point le plus saillant et le point le plus en retrait un écart supérieur à 5 mm.

###### **Horizontalité**

L'écart de niveau avec le plan de référence doit être inférieur à 3 mm/m sans dépasser 2 cm.

### **5.3 Ouvrages verticaux en plaques de plâtre**

#### **5.3.1. Travaux préparatoires**

Les travaux ne doivent commencer qu'une fois la construction satisfaisant aux conditions définies au paragraphe 6.1.1.

**NOTE** On se reportera à la norme NF DTU 25.41 P2 (CCS). En règle générale, dans le cas courant du logement, l'ordre logique des travaux est l'exécution des plafonds et ensuite des ouvrages verticaux (doublages, cloisons de distribution, etc.)

### 5.3.2. Dimensionnement

#### 5.3.2.1 Cloisons sur ossature métallique

Les Tableaux 4 et 5 donnent les hauteurs maximales admissibles sous plafond, valables dans le cas où les plaques règnent du sol au plafond et sont fixées sur les rails hauts et bas ainsi que sur des ossatures verticales sur toute la hauteur y compris dans le cas de montage sur sol brut.

Les profilés sont conformes aux spécifications prescrites par la norme NF DTU 25.41 P1-2 (CGM). Les inerties des profilés sont déterminées sur la base des épaisseurs minimales de tôle nue conformément à l'Annexe B de la norme NF EN 14195.

**NOTE 1** La méthode figurant à l'Annexe C permet de calculer les hauteurs limites de cloisons à parement simple ou double utilisant d'autres types de montants que ceux mentionnés dans ces deux tableaux.

**NOTE 2** Les Tableaux 4 et 5 ne prennent pas en compte l'apport complémentaire de raideur des plaques BA 15 par rapport aux plaques BA 13, l'épaisseur des plaques étant choisie de manière à obtenir des épaisseurs courantes de cloison.

**Tableau 4 — Cloisons à parement simple**

	Désignation selon norme NF E N14195	Inertie $cm^4$	Type de plaque de plâtre	Épaisseur cloison (mm)	Hauteurs maximales admissibles (m)			
					Montants à entraxe 0,60 m		Montants à entraxe 0,40 m	
					Montant simple	Montant double	Montant simple	Montant double
M36/40	C 40/35/40	1,45	BA 18	72	—	2,65	2,50	2,95
M48/35	C 34/46/36	2,50	BA 13	72	2,50*	3,00	2,80	3,30
M48/50	C 50/46/50	3,31	BA 13	72	2,70	3,15	2,95	3,50
M48/35	C 34/46/36	2,50	BA 18	84	2,55	3,05	2,85	3,40
M62/35	C35/61/35	4,77	BA 18	98	3,00	3,60	3,35	4,00
M70/40	C 40/69/40	6,59	BA 15	100	3,15	3,75	3,50	4,15
M70/40	C 40/69/40	6,59	BA 18	106	3,30	3,90	3,65	4,30
M90/40	C 40/89/40	11,76	BA 15	120	3,65	4,35	4,05	4,85
M100/50	C 50/99/50	17,82	BA 15	130	4,05	4,85	4,50	5,35

\* En cas de pose sur sol brut, cette hauteur peut être dépassée sous réserve qu'après mise en œuvre, la hauteur entre sol fini et plafond n'excède pas 2,50 m. La cloison 72/48 avec montants simples M48/50 permet de s'affranchir de ces considérations.

**Tableau 5 — Cloisons à parement double**

	Désignation selon norme NF E	Inertie $cm^4$	Type de plaque de plâtre	Épaisseur cloison (mm)	Hauteurs maximales admissibles (m)	
					Montants à entraxe 0,60 m	Montants à entraxe 0,40 m

	N14195				Montant simple	Montant double	Montant simple	Montant double
M48/35	C 34/46/36	2,50	BA 13	98	3,00	3,60	3,30	4,00
M48/50	C 50/46/50	3,31	BA 13	98	3,20	3,80	3,55	4,20
M70/40	C 40/69/40	6,59	BA 13	120	3,80	4,55	4,20	5,00
M90/40	C 40/89/40	11,76	BA 13	140	4,40	5,25	4,85	5,80
M100/50	C 50/99/50	17,82	BA 13	150	4,90	5,80	5,40	6,45

### 5.3.2.2 Cloison sur ossature bois

Entraxe des lignes d'ossature (m)	Hauteur maximale admissible (m)	
	Parement simple Cloison de 72 mm	Parement double Cloison de 98 mm
0,60	2,60	3,00
0,40	2,80	3,30

Tableau 6 — Hauteurs maximales admissibles sur ossature bois

Dans le cas d'ossature bois, la section des montants est alors dimensionnée en fonction de l'épaisseur totale de la cloison, en sorte de satisfaire les prescriptions définies dans la norme NF DTU 25.41 P1-2 (CGM) :  
NOTE Par exemple, pour une cloison de 72 mm d'épaisseur en plaques de BA 13, l'ossature est constituée de montants 47 mm 35 mm et 47 mm 50 mm au droit des joints de plaques.

### 5.3.3. Implantation — Traçage

Avant montage, il est procédé à l'implantation de l'ouvrage en traçant le développé de celui-ci à la surface du gros œuvre auquel il se trouve raccordé ou vérifié que le tracé, le cas échéant déjà effectué, est correctement implanté.

#### 5.3.3.1 Raccord avec les points singuliers

Avant montage, il faut mettre en place les dispositifs particuliers (renforts, etc.) nécessaires au raccord avec les ouvrages déjà existants ou s'assurer, le cas échéant, qu'ils l'ont été lors de l'exécution de ces ouvrages.

#### 5.3.3.2 Incorporation, isolation

##### Isolation

L'isolation acoustique et ou thermique doit être mise en place simultanément à la pose de l'ossature pour les contre cloisons et après la pose du premier parement pour les cloisons.

##### Incorporations et traversées

Les incorporations par les autres corps d'état doivent être exécutées avant la pose des plaques pour les contre cloisons et après la pose du premier parement et de l'isolation éventuelle pour les cloisons.

Les traversées de cloisons par les autres corps d'état doivent être exécutées impérativement après la pose des parements et après la réalisation des joints afin de conserver les performances des ouvrages.

### 5.3.4. Mise en œuvre des cloisons sur ossatures

#### 5.3.4.1 Mise en œuvre de l'ossature

Les modes de fixation selon les supports sont précisés ci-après.

Rappel d'ordre général : la fixation par pistoscellement n'est admise que sur une dalle en béton armé mise en œuvre in situ ; ce qui exclut les autres supports tels que : maçonneries creuses, béton cellulaire, poutrelles en béton armé, béton précontraint, dalles alvéolées et les supports comportant des canalisations incorporées ainsi que ceux destinés à recevoir un carrelage en raison de la sensibilité de ce dernier à une fissuration de son support.

Ce type de fixation n'est par ailleurs pas admis lorsqu'il est soumis à des sollicitations en traction.

**NOTE** Lorsque ces types de procédés font l'objet d'Avis Technique <sup>3)</sup> visant la pose par pistoscellement des rails à la jonction avec le gros œuvre et en définissent alors les conditions, il faut se reporter à ces



documents.

1) Ou son équivalent dans les conditions indiquées dans l'avant-propos.

**Pose des rails bas (Figures 11 à 14)**

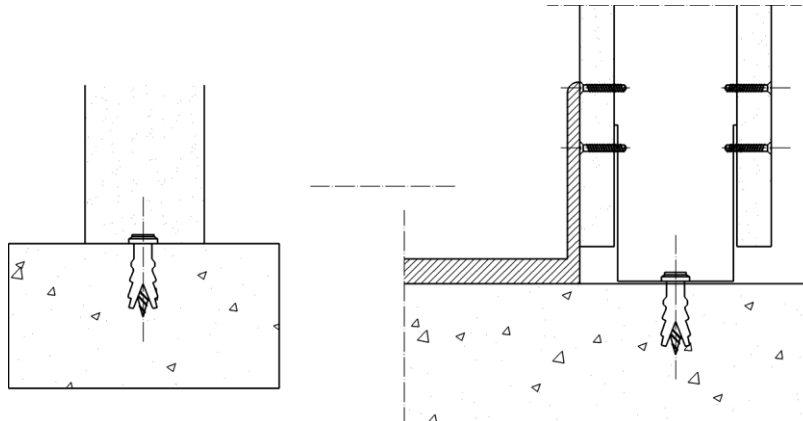


Figure 11 — Pose des rails bas/sol fini

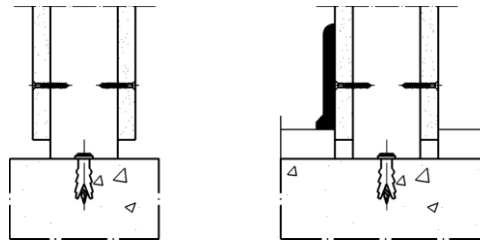


Figure 12 — Pose des rails bas/dalle brute

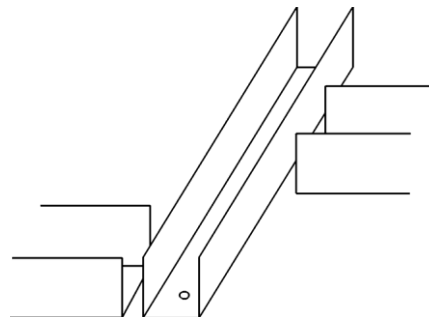


Figure 13 — Pose des rails bas : interruption au droit des raccords d'angle ou en té

**Généralités**

Les éléments doivent être fixés au sol par fixation mécanique tous les 0,60 m maximum, en tenant compte de la nature du sol et de la destination des pièces.

**NOTE** Tout autre type de fixation (collage par exemple) peut faire l'objet d'un Avis Technique <sup>4)</sup> valide auquel on se réfère.

**a. Pose sur dalle béton brut**

Ce cas se présente lorsqu'il est prévu un revêtement de sol épais par carrelage scellé ou une chape flottante. La fixation est exécutée par pistoscellement, clouage par pointe acier ou par vis et cheville.

Une protection complémentaire destinée à protéger le pied des cloisons, choisie parmi celles de la norme NF DTU 25.41 P1-2 (CGM) de largeur suffisante pour dépasser, après relevé, le niveau du sol fini d'environ 2 cm doit être interposée ; l'ensemble protection et lisse est fixé dans la même opération.

**b. Pose sur dalle béton finie**

Dans le cas de chape incorporée, la fixation directe par pistoscellement ou clouage par pointe acier est possible. Dans le cas de chape rapportée adhérente ou de chape flottante, la fixation est exécutée par cheville et vis.

**c. Pose sur plancher bois**

La fixation est exécutée par vissage ou clouage.

**d. Pose sur revêtement de sol**

— Sol mince textile ou plastique :

Le pistoscellement ou le clouage par pointe acier ne peut être exécuté que dans le cas de sol mince collé sur dalle pleine ; dans les autres cas, on utilise la fixation par cheville et vis.

— Sol mince en carrelage collé :

La fixation est exécutée par cheville et vis.

— Sol en carrelage scellé :

La fixation est exécutée par cheville et vis, de préférence dans les joints.

#### 5.3.4.2 Dispositions particulières en locaux EB et EB+ privés

Les locaux EB et EB+ privés sont définis dans le cahier du CSTB n° 3567.

##### Cas des locaux EB

Dans le cas de revêtements de sol et plinthes soudés et de revêtements de sol relevés, aucune disposition particulière n'est nécessaire (voir Figures 11 et 12).

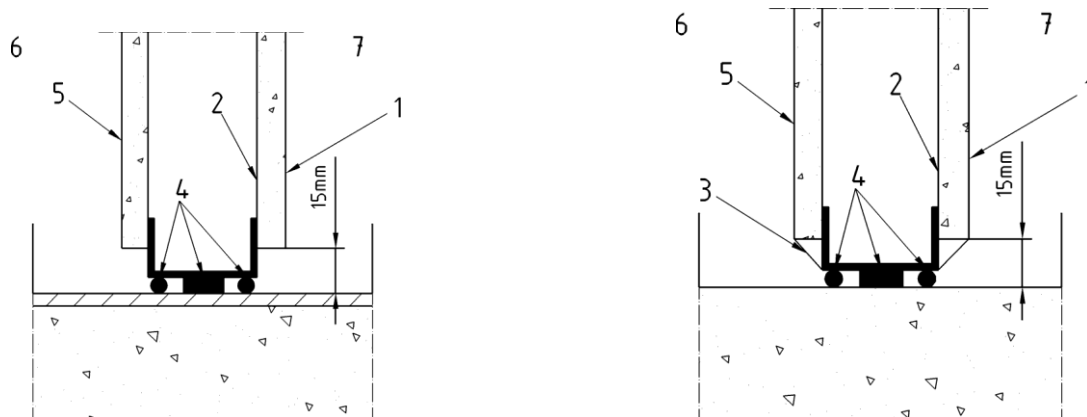
Dans le cas de revêtement interrompu (revêtement céramique par exemple), les dispositions sont celles prises en cas de pose sur dalle brute (conformément au paragraphe 6.3.4.1.2.1) (voir Figure 14 b)).

Un joint souple doit être également interposé entre la lisse et le sol lorsque la cloison sépare un local EB d'un local EA. (Voir Figure 14 a)).

##### Cas des locaux EB+ privés

Dans ce type de local seules sont admises les plaques à parement hydrofugé de type H1.

Dans tous les cas, sur sol brut ou sur sol fini, deux cordons de joints latéraux ou un joint central en bande de mousse imprégnée doivent être incorporés entre la lisse et le sol (voir Figure 14). Un film



polyéthylène dépassant d'au moins 2 cm le sol fini après relevé assurera dans le cas de pose sur sol brut une protection complémentaire.

**Sol fini b)**

**Sol brut**

**Légende**

- 1 Plaque hydrofuge H1 côté humide
- 2 Rail
- 3 Film polyéthylène dépassant après relevé, d'au moins 2 cm le niveau de sol fini
- 4 Joints souples sur bords du rails ou joint central en bande de mousse imprégnée
- 5 Plaque standard
- 6 Local EA ou EB
- 7 Local EB+ privés

Figure 14 — Pose sur sol fini ou dalle brute

#### 5.3.4.3 Interruption de rail bas au droit des huisseries

Le rail bas doit être interrompu au droit des huisseries. S'il est prévu la fixation en pied de l'huisserie par remontée d'équerre, les rails doivent alors être coupés en tenant compte d'un dépassement de 15 cm à 20 cm ; cette fixation peut être assurée également par une équerre indépendante (voir Figures 36 à 40

— paragraphe 6.3.6)

Une fixation de rail bas doit être prévue à une distance de 5 cm à 10 cm du pied de l'huisserie.

#### 5.3.4.4 Pose des rails hauts

Tableau 6 — Hauteurs maximales admissibles sur ossature bois

(Figures 15 à 19)

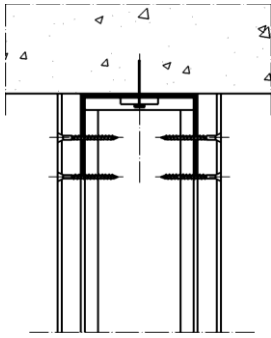


Figure 15 — Pose des rails hauts **Sous plancher dalle pleine**

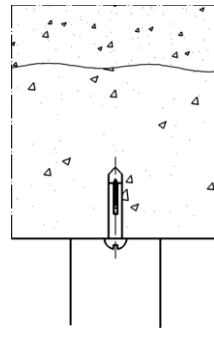
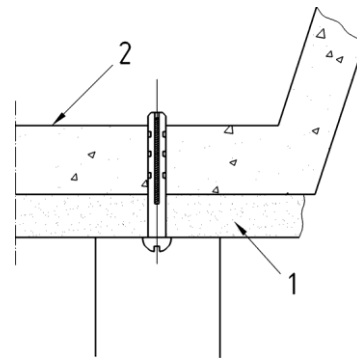


Figure 16 — Pose des rails hauts **Sous plancher avec prédalle**



**Légende**  
1 Enduit plâtre  
2 Hourdis béton  
Figure 17 — Pose des rails hauts **Sous plancher à poutrelles et hourdi**

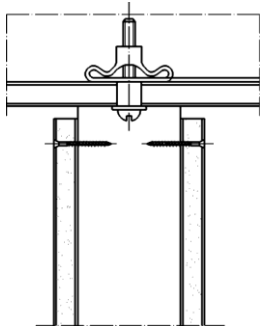


Figure 18 — Pose des rails hauts sous plafond en plaques de plâtre

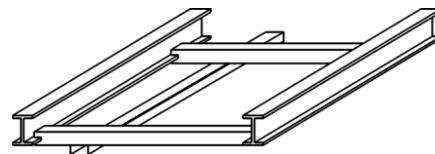


Figure 19 — Pose des rails sous solivage bois 4

Les éléments doivent être fixés mécaniquement au plafond tous les 0,60 m maximum.

#### **Plancher dalle pleine**

La fixation est réalisée par pistocellement, chevilles et vis (voir Figures 15 et 16)

#### **Plancher à poutrelles et corps creux**

La fixation est réalisée par chevilles et vis dans les corps creux (chevilles spéciales pour matériaux creux) (voir Figure 17).

#### **Plafond en plaque de plâtre**

La fixation est réalisée par vissage au droit de l'ossature du plafond, par cheville et vis dans les plaques ou par collage (voir Figure 18). — 33 — NF DTU 25.41 P1-1

#### **Plafond suspendu démontable ou autres que ceux prévus dans ce document**

La lisse haute est fixée directement dans la structure support du plafond. La pose sous plafond suspendu démontable n'est pas admise.

#### **Solivage bois**

La fixation est réalisée par vissage des rails hauts sous le solivage (voir Figure 19).

### **5.3.5. Mise en place de l'ossature proprement dite**

#### **5.3.4.5 Dispositions générales**

##### **Montage sur ossature métallique**

L'ossature est constituée par un réseau de montants verticaux simples ou doubles disposés parallèlement, à l'entraxe de 0,40 m ou 0,60 m. Les Tableaux 4 et 5 donnent les hauteurs maximales admissibles sousplafond, valables dans le cas où les plaques règnent du sol au plafond et sont fixées sur des ossatures d'une seule pièce sur toute la hauteur y compris dans le cas de montage sur sol brut. Les joints verticaux des plaques doivent être décalés, tant sur un même parement de l'ouvrage que d'un parement à l'autre.

En cas de pose horizontale ou en cas de hauteur supérieure à la longueur des plaques, les joints horizontaux successifs entre plaques doivent également être décalés, tant sur un même parement de l'ouvrage que d'un

parement à l'autre.

NOTE Les entraxes de 0,40 m et 0,60 m des montants correspondent à l'utilisation courante des plaques de 1,20 m de large.

Les montants cités à titre d'exemple dans les Tableaux 4 et 5 sont conformes aux prescriptions données dans la norme NF DTU 25.41 P1-2 (CGM).

#### **Montage sur ossature bois**

Dans le cas d'ossature bois, la section des montants est alors dimensionnée en fonction de l'épaisseur totale de la cloison, en sorte de satisfaire les prescriptions définies dans la norme NF DTU 25.41 P1-2 (CGM).

NOTE Par exemple, pour une cloison de 72 mm en plaques de 12,5 mm, l'ossature est constituée de montants 47 mm 35 mm et 47 mm 50 mm au droit des joints de plaques.

#### **Dispositions particulières relatives à l'ossature métallique**

Les montants sont ajustés au plus près de la hauteur sous plafond entre lisses haute et basse : ils sont coupés à une longueur inférieure d'environ 1 cm pour faciliter leur mise en place, sans que la marge soit supérieure à 2 cm.

Les perforations des montants destinées au passage des gaines sont, en partie courante, disposées en partie basse. Les montants placés le long des huisseries sont inversés de façon à ce que les perforations soient en partie haute.

Lorsqu'un aboutage est nécessaire chaque montant est éclissé avec un recouvrement d'au moins 15 cm et solidarisé par vissage sur les deux ailes (voir Figure 21). Les raccords ainsi réalisés ne doivent pas être alignés d'un montant à l'autre.

## **REVETEMENTS, FERRONNERIE PEINTURES**

### **Table des matières**

#### **LOT 07 - REVETEMENT DIVERS**

- 7.1 Revêtement en produits céramiques (grès et faïence) :
- 7.2. Revêtement en marbre :
- 7.3. Carrelage en carreaux de granito de mosaïque de brèche de marbre ou encarreaux de ciment :
- 7.4. Plinthe droite :
- 7.5. Seuils intérieurs dit sifflets :
- 7.6. Seuils extérieurs
- 7.7. Marches et contremarches en pierres naturelles (marbre), en carreaux, dalles de béton préfabriqué ou en dalles de granito préfabriquées.
- 7.8. Nettoyage - Protection
- 7.9- Revêtement d'habillage vertical :
- 7.10 Définition- carreau joint

#### **LOT 10 - MENUISERIE METALLIQUE**

- 10-1 - Généralités
- 10.2 – Étendue des prestations
- 10.3 – Conditions d'exécution des travaux
- 10.4 – Quincaillerie

#### **LOT 11 - PEINTURES 62**

- 11-1 - Généralités (se référer au bordereau)
- 11-2 - Définition des systèmes
- 11-3 - Travaux de peinture intérieures
- 11-4 Peinture de sol
- 11-5 - Contrôle des travaux

## REVETEMENT DIVERS

### 1. Revêtement en produits céramiques (grès et faïence) :

La pose s'effectuera à joints serrés, 1mm au plus sur une forme complémentaire en béton maigre ou sur un béton cellulaire conforme au présent CPTP. La solution d'un béton cellulaire sous chape au mortier est aussi envisageable, conformément au descriptif du bordereau des prix. Les joints seront coulés avant la prise du mortier au produit du choix du maître de l'œuvre (ciment, carreau joint...etc.) et frottés au chiffon sec. La plénitude sera telle qu'une règle promenée en tous sens ne fasse apparaître de différence supérieure à 3mm, l'arasement étant parfaitement réalisé. L'alignement sera tel qu'une règle de 2m posée au droit des joints ne fasse pas apparaître de différence supérieure à 1mm.

#### 1.1 Réception des supports

Le support recevant le carreau doit être exempt de tous dépôts, déchets, pellicules de plâtre, etc. L'exécution du carrelage ne peut être entreprise que lorsque la dalle du support a effectué la plus grande partie de son retrait.

Les cotes d'arasement du support ou de la forme, lorsque celle-ci est livrée avec le support, ainsi que leurs tolérances, sont celles prévues aux documents particuliers du marché.

L'entrepreneur devra la réception des sols avant toute exécution de travaux.

Il devra tous les nettoyages complémentaires avant mise en œuvre des revêtements. Les supports de revêtements de sols seront livrés :

- À - 0,015 m, par rapport au sol fini pour les revêtements collés.
- À - 0,050 m, par rapport au sol fini pour les revêtements scellés.

Le support recevant les revêtements muraux céramiques doit être plan, sain, lisse et propre, exempt de souillures, pellicules de plâtre, etc.

#### 1.2 Mode de pose des revêtements

##### Pose sur arase en mortier

Les carrelages seront posés sur arase en mortier d'épaisseur adéquate qui absorbera les petites inégalités du support existant.

##### Pose collée sur ragréage

Le collage des carreaux au sol sera conforme aux DTU 52.2 - Pose collée des revêtements céramiques et assimilés. Les carrelages seront posés directement sur chape ou dalle béton (sauf cas de présence d'une sous-couche). En conséquence, l'entrepreneur du présent lot aura à sa charge, avant pose des carrelages, l'exécution d'un enduit de lissage en produit spécial faisant l'objet d'un Avis Technique favorable délivré par le C.S.T.B., en quantité suffisante pour permettre l'obtention d'une surface lisse et plane.

Les carreaux seront collés à l'aide d'un mortier-colle spécial faisant l'objet d'un Avis Technique favorable délivré par le C.S.T.B. ou d'une colle à carrelage bénéficiant d'une certification Tunisienne. Les joints entre carreaux seront réguliers et remplis en coulis de ciment pur ou mortier à joints prêt à l'emploi adapté type carreau joint selon choix du maître de l'œuvre et du maître de l'ouvrage.

##### 1.2.1 Pose au mortier

Les carreaux seront mis à tremper dans l'eau propre avant mise en œuvre sauf indication du fabricant, il y aura lieu de veiller à ce que la saturation complète ne soit pas atteinte.

Le support sera conforme au bordereau, la pose s'effectuera à joints serrés droits ou coupés au mortier dosé à 350 kg de ciment par m<sup>3</sup> de sable, l'épaisseur de ce mortier étant de 1cm.

L'adhérence des carreaux se fera sur la totalité de leur surface, le mortier refluant dans les joints de telle sorte à ce que les carreaux soient séparés les uns des autres. Les joints seront coulés 24 heures après la pose du revêtement. Dans la pose dite à "l'américaine" le support brut recevra à la place de ce qui est indiqué, un enduit de 1 et 2 cm parfaitement dressé au mortier de ciment dosé à 350 kg (CEM II-AL 42,5) par m<sup>3</sup> de sable 0/2.

Aussitôt après la prise il sera exécuté une barbotine au ciment pur sur l'enduit et une barbotine dosée à 800 kg par m<sup>3</sup> de sable sur le carreau qu'on applique immédiatement sur le support. Les joints seront remplis d'un coulis en ciment pur ou d'un mortier dosé à 800 kg par m<sup>3</sup> de sable.

Dans tous les cas, le revêtement sera soigneusement lavé à l'eau, le revêtement sera plan, une règle de 2 m promenée en tous sens, ne fera pas apparaître de différence supérieure à 2 mm. Les joints aussi bien horizontaux que verticaux seront parfaitement alignés. Le carrelage partira sans interposition de plinthes du niveau supérieur du revêtement du sol.

##### 1.2.2 Pose à la colle dépoussiérés et non trempés dans l'eau avant mise en œuvre,

Les revêtements muraux céramiques seront collés au moyen de mortier-colle, de ciment-colle ou autre produit de collage approprié à la nature des supports et des locaux revêtus. Le produit utilisé aura reçu un

Avis Technique favorable du C.S.T.B. et sera soumis à l'accord du maître d'œuvre.

Les joints entre carreaux seront réguliers et remplis de produit type carreau joint teinté, au choix du maître d'œuvre.

Les revêtements muraux devront être coordonnables avec les revêtements de sol. L'ensemble suivant choix de la maîtrise d'œuvre.

Revêtements de sols durs en carrelage, module suivant type de carrelage, type grès cérame de 1<sup>er</sup> choix, en pose collée, comprenant :

- Mise en œuvre en pose collée, des carrelages en double encollage par mortier
- Colle avec Avis Technique ou colle à carrelage bénéficiant d'une certification « Certifié C.S.T.B. » (Ce document sera transmis au bureau de contrôle pour avis). Mortier-colle, hautes performances pour carrelage, amélioré et déformable, résistant au glissement et à temps ouvert allongé.
- Coulage des joints avec utilisation de mortier à joints prêt à l'emploi adapté aux types de locaux et conforme aux spécifications du fabricant et D.T.U.
- Toutes façons pour réalisation des pentes d'écoulements vers les siphons y compris tracé de joints et coupes biaisées pour ajustement des carrelages en forme de noues aux droits des dévers vers les siphons.
- Remplissage et revêtements le cas échéant des tampons de regards intérieurs inclus coupe, ajustement, etc.
- Réglage et mise à la côte définitive des rosettes et cadres des siphons de sols y compris ajustements et toutes sujétions.
- Toutes les coupes d'ajustement seront incluses dans les prix unitaires.
- Sujétion pour mise en place, de tapis brosse dans l'épaisseur du carrelage inclus réservation, coupe d'ajustement sur cornière, etc.

Mise en œuvre, traitement des points particulier, réalisation des joints périmétriques et de fractionnement, etc. conformément aux prescriptions de la norme Française NF P 61-204 de décembre 2009 (D.T.U. 52.2 - Pose collée des revêtements céramiques et assimilés - Pierres naturelles), et Cahiers des Prescriptions Techniques édités par le C.S.T.B., relatif aux travaux de revêtement de sols collé au moyen de mortier-colles.

L'entrepreneur devra tenir compte des réservations nécessaires lors de l'exécution des supports et de la protection de ses ouvrages jusqu'au moment de la réception.

En cas de présence de sous-couche acoustique, l'entrepreneur utilisera les produits de collage et de jointoiment associés au procédé d'isolation phonique utilisé.

Teinte et décors, au choix de la maîtrise d'œuvre et de la Maîtrise d'Ouvrage, dans la gamme du fabricant, avec emploi possible de plusieurs teintes différentes.

Le support doit être plan, la tolérance de planéité est de 5mm sous une règle de 2m. Il doit être propre, dépoussiéré, et débarrassé éventuellement de toutes traces d'huile de décoffrage.

La colle adhésive sera mise en œuvre à l'aide d'une spatule dentelée sur les parois. Les carreaux seront posés par simple encollage après un temps de pose de 15mn environ dans les conditions normales de température et d'humidité.

Les joints seront remplis à l'aide d'une barbotine de même type que la colle.

Les joints aussi bien horizontaux que verticaux seront parfaitement alignés. Le carrelage partira sans interposition de plinthes du niveau supérieur du revêtement du sol.

## **2. REVETEMENT EN MARBRE :**

### **2.1 Revêtement horizontal :**

La pose s'effectuera à joints serrés de 1mm au plus, à bain soufflant de mortier dosé à 350kgs de ciment blanc Par m3 de sable de 0,08 / 25 et de 2cm d'épaisseur, l'adhérence des carreaux se fera sur la totalité de leur surface, le mortier refluant légèrement dans les joints. Le coulis sera constitué par un mortier dosé à 800 kg de ciment extra blanc par m3 de sable tamisé au tamis de 0,08 ou au ciment pur. La surface sera ensuite frottée au chiffon sec.

L'emploi du ciment de laitier est interdit.

Après prise soit 15 jours au moins après la mise en œuvre, il sera procédé à un premier polissage mécanique des carreaux, qui sera ensuite terminé par un polissage doux par abrasifs de finesses croissante jusqu'à ce que la surface définitive présente un aspect poli, glacé, sans rainure ou aspérité sans fissures faiénçage, éclat.

La platitude du sol fini sera telle qu'une règle métallique de 2 m de long, promenée en tous sens sur sa tranche, ne fasse pas apparaître de différence supérieure à 2 mm.

#### **2.1.1 Revêtement intérieur en marbre**

Le support devra être parfaitement rigide et d'une épaisseur permettant la fixation des dalles. Le mortier de

pose sera à base de chaux ou de ciment et "ne tachant pas". Les dalles superposées et juxtaposées seront maintenues à l'écart du support par des peluchons de ciment (6x6cm) de section dosée à 400kgs et de 4cm d'épaisseur placés aux coins de la dalle. Il pourra être utilisé des agrafes spéciales. Des agrafes en fil de fer galvanisé ou de laiton seront scellées dans le mur et enrobées par le polochon en ciment armé de filasse, elles fixeront la dalle par retournement à l'intérieur des encoches prévues dans le chant de celle-ci.

L'encoche sera également remplie de ciment armé de filasse. Il pourra également être utilisé des ressorts ou des goujons qui seront mis en place dans des mortiers de ciment à 5cm au moins des chants.

Les joints auront 5mm au moins de largeur et seront exécutés au ciment "ne tachant pas".

### 2.1.2 Revêtement extérieur en marbre

Le support sera identique à celui défini au (06.2.1.5.) l'épaisseur des dalles sera de 2cm au moins. Des agrafes de bronze, cuivre ou laiton, de 4mm de diamètre au moins seront scellées, aux angles des dalles et à 5cm au moins des chants au mortier de ciment dosé à 400kgs par m<sup>3</sup> de sable fin et seront ancrées dans le support de telle sorte qu'elles puissent porter la dalle sans autre soutien. La mise en place s'effectuera à sec, les dalles étant maintenues en place par des cales.

Les joints constitués par un coulis dosé à 350kgs de ciment "ne tachant pas" par m<sup>3</sup> de sable 0/1.25 ou par mortier bâtard dosé à 200kgs de chaux et 100kgs de ciment "ne tachant pas" par m<sup>3</sup> de sable 0/1.25, seront exécutés après la mise en charge de la façade.

Dans le cas où les dalles seront écartées du support, le vide entre celui-ci et la face intérieure de la dalle sera légèrement aéré, sa largeur étant de 2cm au moins, dans le cas où le vide sera rempli, il y aura lieu de prévoir des fixations de 6mm au moins, la poussée créée par le remplissage ne devant en aucun cas apporter de déformation au parement. Il sera exécuté un joint horizontal au mastic tous les 6m ou deux étages ainsi que sous toutes les saillies balcons, bandeaux.

## 3. Carrelage en carreaux de granito de mosaïque de brèche de marbre ou en carreaux de ciment :

La pose s'effectuera à joints serrés, 1mm au plus sur un lit propre de 0,08 / 2,5 parfaitement nivelé.

Elle sera exécutée soit "à la bande" au cordon et au pilon, à bain soufflant de mortier dosé à 300kgs de ciment (CEM II-AL 42,5) par m<sup>3</sup> de sable de 0,08 / 25 et de 2cm d'épaisseur, l'adhérence des carreaux se fera sur la totalité de leur surface, le mortier refluant légèrement dans les joints de telle sorte que les carreaux soient séparés les uns des autres. Le coulis sera constitué par un mortier dosé à 800 kg de ciment extra blanc par m<sup>3</sup> de sable tamisé au tamis de 0,08 ou au ciment pur. La surface sera ensuite frottée au chiffon sec.

L'emploi du ciment de laitier est interdit.

De plus, il y aura lieu de prévoir un vide, à la plinthe est droite, entre la dernière rangée des carreaux et le mur ou la cloison.

Après prise soit 15 jours au moins après la mise en œuvre, il sera procédé à un premier polissage mécanique des carreaux, qui sera ensuite terminé par un polissage doux par abrasifs de finesses croissante jusqu'à ce que la surface définitive présente un aspect poli, glacé, sans rainure ou aspérité sans fissures faïençage, éclat.

La platitude du sol fini sera telle qu'une règle métallique de 2 m de long, promenée en tous sens sur sa tranche, ne fasse pas apparaître de différence supérieure à 2 mm.

## 4. Plinthe droite :

La longueur adaptée au module du carrelage. Façon d'angle assemblé par coupe d'onglet.

Le support sera préalablement nettoyé et débarrassé de toute impureté plâtre, gravois, ... La platitude sera telle qu'une règle de 2 cm placée parallèlement au sol ne fasse pas apparaître de différence supérieure à 5 mm.

La pose s'effectuera de la même façon que le carrelage ou le dallage et après l'exécution de celui-ci, aucun vide ne devra paraître entre le sol et la plinthe. Les joints devront correspondre dans la mesure du possible à ceux du sol. Les faces vues perpendiculaires au sol, seront parfaitement planes,

Leur bord supérieur parfaitement arasé et horizontal. Les angles saillants ou rentrants lorsque le champ ne diffère pas de la face, seront constitués par une plinthe à deux chanfreins ou par des éléments d'angles spéciaux rentrants ou saillants.

Pose collée à l'aide de mortier colle et coulage des joints, conforme aux spécifications du fabricant et D.T.U. Les plinthes seront adaptées à la nature des carreaux de carrelage au sol (choix, décor, etc.)

Inclus découpe pour profils angles rentrants et angles sortants, avec ajustement d'assemblage en coupe d'onglet, au droit des socles d'habillage des pénétrations de canalisation dans les planchers.

En cas de présence de sous-couche acoustique, l'entrepreneur prendra les dispositions nécessaires afin d'éviter les ponts phoniques, et réalisera au droit de la plinthe une désolidarisation de la paroi verticale vis-à-vis du sol. La sous-couche sera relevée sur la périphérie de la pièce sur la hauteur du carrelage scellé ou



collé, et retournée sous la tranche de la plinthe. L'entrepreneur devra l'arasement et la découpe de la sous-couche au droit de la plinthe, ainsi que le traitement soigné du joint entre la plinthe et le carrelage par joint élastomère 1ère catégorie ou joint silicone.

## 5. SEUILS INTERIEURS DIT SIFFLETS :

Les seuils intérieurs de deux carrelages posés de façon identique seront exécutés de la même façon que ceux-ci, la séparation se faisant à font de feuillure.

Dans le cas des seuils intérieurs de deux carrelages posés de façon différente l'un étant scellé directement sur le support et l'autre étant posé sur un lit de sable, le dernier rang de carreau de ce dernier sera scellé à plein mortier. Toutefois, un calfeutrement pourrait éventuellement être exécuté à l'extrémité libre des carreaux de bordure. Les coupes nécessaires seront exécutées avant pose et en fonction des dimensions des feuillures d'huissierie.

## 6. SEUILS EXTERIEURS

Ils seront exécutés comme les paliers ou les marches d'escalier, toutefois lorsque le seuil extérieur sera établi au droit du joint de dilatation de deux constructions indépendantes, le carrelage ou dallage accusera les joints de rupture qui sera soit calfeutré au mastic bitumineux soit recouvert par un couvre joint métallique ou en matière plastique.

## 7. Nettoyage - Protection

La finition des travaux de revêtements de sols comporte le nettoyage exécuté immédiatement après le coulage des joints dans les conditions suivantes : uniquement au chiffon sec et à la sciure de bois blanc. Toute circulation, même pedestre, sera interdite pendant la mise en œuvre du revêtement et durant 3 jours suivants.

Les moyens d'interdiction de circuler dans les locaux carrelés seront à la charge de l'entreprise.

Pendant toute la durée des travaux, les carrelages seront protégés

Jusqu'à la réception des travaux par tous moyens appropriés à la nature des surfaces à protéger.

## 8. Revêtement d'habillage vertical :

### 8.1 Mortier de pose : Il ne sera ni chaud ni éventé

La pose s'effectuera à joints serrés de 1mm au plus, à bain soufflant de mortier dosé à 350kgs de ciment blanc par m3 de sable de 0,08 / 25 et de 2cm d'épaisseur, l'adhérence des carreaux se fera sur la totalité de leur surface, le mortier refluant légèrement dans les joints. Des agrafes en fils galvanisé de diamètre 3mm fixé dans un cillant avec du mastic sainte fer seront réalisés aux coins et dans la face de pose à raison de cinq unités par m2 pour améliorer l'adhérence.

Le coulis sera constitué par un mortier dosé à 800 kg de ciment extra blanc par m3 de sable tamisé au tamis de 0,08 ou au ciment pur. La surface sera ensuite frottée au chiffon sec.

L'emploi du ciment de laitier est interdit.

La platitude sera telle qu'une règle métallique de 2 m de long, promenée en tous sens sur sa tranche, ne fasse pas apparaître de différence supérieure à 2 mm. Le faux aplomb étant inférieur et 1cm sur la hauteur sous-plafond, la fausse équerre des murs et cloisons sera inférieur et 1cm sur la hauteur sous plafond, la fausse équerre des murs et cloisons sera inférieur à 5mm, pour 2m de paroi et 3mm pour plus de 2, la fausse équerre d'un local étant inférieur à 2cm.

Le support recevra un crépi de 1 à 2cm d'épaisseur dressé et non lissé au mortier de ciment dosé à 350 kg de ciment par m3 de sable.

-Coulis pour joints :

Ils seront soit en ciment pur blanc, gris ou coloré, soit en mortier dosé à 800kgs par m3 de sable, et suffisamment fluide pour pénétrer parfaitement dans les joints et bien les remplir.

## 9. Définition- carreau joint

Carreau joint est un produit pulvérulent pré dosé en usine, à base de liants hydrauliques, charges, résines et adjuvants spéciaux destinés à être mélangés à l'eau sur chantier, le carreau joint est destiné à la réalisation des joints de revêtements de toutes dimensions.

### 9.1 Caractéristiques techniques

Carreau joint est un mortier fin à base de liants hydrauliques de résines et de charges fines selon une formulation des laboratoires de l'étanchéité SA. Carreau joint gâché avec de l'eau, se transforme en pâte facilement applicable dans les joints des carreaux et facile à nettoyer, carreau joint durcit sans retrait, jusqu'à avoir un aspect très beau et une résistance mécanique remarquable.

### 9.2 Préparation du mélange



Ministry of Foreign Affairs



Verser carreau joint dans un récipient propre. Ajouter environ 15% d'eau et malaxer pendant 5 minutes.

### **9.3 Application du Carreau joint**

S'applique normalement à l'aide d'une spatule en caoutchouc, il faut veiller au bon remplissage des joints et tirer la spatule dans le sens des joints. Le nettoyage des revêtements et des traces de CAROJON doit se faire à l'avancement à l'aide d'une éponge et d'un chiffon. Les joints réalisés avec CAROJON ou similaire sont circulables 12 heures après la mise en œuvre.

## MENUISERIE METALLIQUE

### 1 Généralités

#### 1.1 Documents de référence

- DTU 37.1 – travaux de Menuisier Métallique
- C.S.T.B 91 – travaux de Serrurerie
- Règle CM 56

#### 1.2 Qualités de l'acier utilisé

##### - Acier :

Les barres, profilés et tôles seront en acier répondant aux prescriptions des normes françaises ou équivalentes hors de France.

Ils seront exempts de défauts, tels que pailles, criques ou piqûres. Les profilés tubulaires seront totalement exempts de calamines. Ils seront choisis dans la gamme de tubes profilés formés à chaud et soudés, épaisseur mince ou forte selon les exigences de résistance.

Les tôles seront bien planes et d'un seul morceau pour chaque vantail de porte.

##### - Acier inoxydable :

Tôle d'acier austénitique bas classe 16/10, normalisée Z3CN 16/10, polie au grain 220.

Les soudures seront exécutées selon les prescriptions du fournisseur et seront systématiquement passives avec des produits appropriés. Les vis utilisées seront en acier inoxydable.+

#### 1.3 Traitement de surface

##### Protection Antirouille

Les articles confectionnés en acier devront obligatoirement être traités soit par galvanisation à chaud, ou sur instruction de Maître d'oeuvre pour recevoir différents types de traitements :

##### 1.3.1 Métallisation

Métallisation au zinc fondu projeté conformément à la norme ZP 40 correspondant à une épaisseur de revêtement de 40 microns appliquée après sablage et découpage. Cette métallisation sera appliquée sur les ouvrages façonnés ne nécessitant plus que des assemblages par vis ou goupilles. Les soudures sur les éléments métallisés ne seront pas autorisées (ce qui exclut l'emploi des barres ou profilés métallisés en forte type GPZ).

##### 1.3.2 Galvanisation

Galvanisation à chaud selon norme 36.320/21 ou électro-galvanisation (électro-zingué), de qualité à choisir en fonction des exigences de façonnage (pliages sévères, etc...). Ces produits seront garantis par le fabricant.

##### 1.3.3 Peinture primaire antirouille

Peinture primaire glycérophtalique de bonne qualité. L'emploi d'antirouille ordinaire typeminium de fer chromate de zinc, etc... est formellement prohibé. Le métal sera préalablement décalaminé par brossage efficace ou sablage si nécessaire et dégraissé à développements de profils y compris les parties difficilement accessibles.

De toute façon la manière de procéder au traitement sera au minimum la suivante quand la prescription n'est pas détaillée au bordereau des prix:

- 1 Sablage SA 2 ½ à l'atelier
- 2 couches de peinture antirouille à l'atelier avant livraison
- 2 couches de peinture epoxyvinilique en finition.

## 2 Étendue des prestations

Les travaux comprennent :

- Les châssis métalliques
- Les grilles métalliques de ventilation
- Les Echelles et trappes de visite métalliques
- Les grilles de protection et portails d'accès
- Le tableaux compose de la façade principale.
- Les Escaliers métalliques de secours

## 3 Conditions d'exécution des travaux

### 3.1 Préparation avant fabrication

- Dessins et repérage :

L'Entrepreneur établira les plans de détails d'exécution de son ouvrage. Il précisera les dimensions et assurera en temps utile les approvisionnements des matériaux nécessaires. Si nécessaire, il soumettra ces dossiers au bureau de contrôle avant lancement de fabrication.

- Implantation :

L'Entrepreneur précisera sur les plans les différentes réservations de baies, feuillures, trous, etc... En tenant compte des tolérances normales d'exécution des gros ouvrages.

Pour certains ouvrages qui les nécessitent, il relèvera sur place les cotes et gabarits. En fonction de ces réservations et de relevés, l'Entrepreneur assurera l'implantation et la mise en œuvre de son ouvrage :

- Trous, percements, scellements, calfeutrements

L'Entrepreneur aura à sa charge :

- Tous les dispositifs de fixation des menus ouvrages par pointes, toc, spits, spitroc, etc... Selon la nature des supports.
- La fourniture des pièces à incorporer au coulage de B.A (rails, platines, douilles, etc...) lorsque cette technique de mise en œuvre est possible.

### **3.2 Fabrication en atelier**

Les aciers utilisés pour la fabrication devront être propres, droits, et sablés ou grenailés (S.A2,5). Les dressages et planages éventuels sont obligatoirement effectués à froid.

Le formage des barres se fera à chaud (rouge cerise de préférence)

Le découpage se fera à la scie, cisaille ou par oxycoupage. Les coupes devront être nettes et sans bavures, les angles vifs seront chanfreinés ou adoucis.

#### **3.2.1 Assemblage et façonnage**

Les assemblages seront réalisés selon le cas par soudure ou par goujons, goupilles et vis. Ils seront réalisés de telle sorte qu'ils puissent résister sans déformation permanente, ni amorce de rupture, aux essais mécaniques. Quels que soient les procédés de réalisation utilisés, les assemblages ne devront pas permettre les infiltrations et le séjour de l'eau dans les profilés assemblés.

Sur les parties apparentes, les soudures seront enlevées ou ragrées sur toutes les surfaces où elles seraient nuisibles à l'aspect, à l'étanchéité et au bon fonctionnement des ouvrages. Les ouvrages façonnés et assemblés ne devront pas présenter de déformation. Toutes dispositions seront prises pour respecter cette exigence compte tenu notamment du transport, du stockage et de la mise en œuvre des éléments pré façonnés en atelier.

#### **3.2.2 Soudage**

##### **a. Préparation des Matériaux**

Les pièces à souder seront soigneusement préparées, elles seront tenues solidement avant soudure pour éviter au maximum le gauchissement et les tensions résiduelles.

Les soudures à franc bord se feront au moins en deux passes. L'usinage des chanfreins et l'écartement des pièces à souder étant tels que le métal d'apport soit déposé sur toute l'épaisseur du joint.

Les soudures d'angles se feront sur pièces jointives et chanfreinées.

##### **b. Exécution des soudures**

Tous les travaux de soudages seront exécutés à l'abri. Les parties à souder devront être bien sèches et bien propres. La surface de chaque passe et celles des cordons seront totalement débarrassées des scories et du laitier. Les mêmes précautions devront être prises lorsqu'on aura à continuer une soudure interrompue ou à procéder à un raccordement de deux soudures. Les cratères d'extrémités seront évités par prolongement des cordons hors œuvre sur des montages appropriés.

Les projections de gouttes de soudure devront être évitées. L'aspect des soudures sera contrôlé au moyen de calibres.

##### **c. Quincaillerie**

L'Entrepreneur est tenu de soumettre des échantillons à l'agrément du Maître d'Œuvre. Ces échantillons une fois approuvés seront fixés sur un panneau pour servir de base de référence.

Les vis de fixation seront toujours de force en rapport avec l'importance des objets qu'elles devront fixer et seront de finition en rapport avec l'ouvrage fixé.

Les éléments accessoires paumelles, pattes à scellement, plaintes, etc... seront toujours protégés par protection anti-rouille comme indiqué ci-dessus.

## PEINTURES

### 1 Généralités ( se référer au bordereau )

#### 1.1 Fabricants agréés - Conditionnement

##### 1.1.1 Fabricants agréés

Toutes les peintures utilisées proviennent exclusivement du fournisseur prescrit par le Maître de l'oeuvre après présentation d'échantillons des peintures.

##### 1.1.2 Conditionnement - Etiquetage - Identification

En complément à l'art.2.4 des D.T.U. - 59.1 et 59.3, il est précisé que les produits doivent être livrés et utilisés sur le chantier dans leur conditionnement d'origine. Etiquetage et identification doivent être parfaitement visibles.

#### 1.2 Aspect de finition - Couleurs

##### 1.2.1 Nature des travaux

Les travaux de peinture, sauf prescriptions expresses, sont d'un état de finition de classe soignée, aspect brillant ou satiné, sauf indication contraire clairement exprimée.

##### 1.2.2 Définition des couleurs

Les couleurs seront définies par le Maître de l'ouvrage.

#### 1.3 Travaux préparatoires et d'apprêt

Les travaux préparatoires sont ceux prévus aux articles 4.4.1 et 4.4.2 du D.T.U. 59.1, 4.2 et 4.3 du D.T.U. 59.3 nécessaires à l'obtention de l'état de finition défini à l'art. 11.0.2.1 ci-dessus et à la nature du sujet.

##### 1.3.1 Nature de ces travaux

Ils comprennent suivant la nature des sujettes:

##### Travaux préparatoires

- Les dégraissages
- Le décapage du vert-de-gris
- Le décapage du poli
- L'enlèvement de la rouille et l'élimination de la calamine (ST 3)
- L'égrenage grattage
- Le ponçage à sec
- Le brossage
- L'époussetage
- Le décapage pour repeindre

##### Travaux d'apprêts

- les couches primaires
- Les couches d'impressions (isolante, neutralisante, d'accrochage, durcissante)
- Les rebouchages
- Les dégrossissages
- Les imprégnations
- Les enduits (ratissage, non repassé, repassé)

##### 1.3.2 Travaux avant peinture par nature de sujettes

Les travaux ci-après sont nécessaires pour obtenir l'état de finition recherché.

##### 1.3.3 Prescriptions spéciales concernant les travaux avant peinture

##### Lessivage :

Toutes les surfaces à peindre (et dans certains cas les surfaces qui ne sont pas à peindre) doivent être lessivées. Il s'agit d'un lessivage à l'eau chaude sous pression (60° C -111 bar minimum) avec addition de détergent biodégradable, suivi d'un lavage de la même manière mais sans addition de détergent.

##### Décapage :

Élimination des anciennes couches de peinture non adhérentes par tout moyen acceptable sur un chantier de station-service (décapage chimique, sablage, balayage, martelage; etc...) il faut évidemment tenir compte des normes de sécurité en vigueur dans les stations-service.

##### Préparation ST3 :

Grattage et martelage de la rouille pour éliminer toutes les traces de rouille tenaces. Brossage de la rouille avec une brosse métallique dans les deux sens afin d'exposer des points d'acier brillant à travers la rouille.

##### Ponçage de l'acier galvanisé :

Ponçage à sec pour éliminer les sels de Zinc et exposer le Zinc de manière à ce qu'il réagisse immédiatement à un contrôle « T-Wash ».

##### Dégraissage :

Nettoyage avec un chiffon propre imbibé de diluant. Ce dégraissage est fait par mouvements successifs de haut

en bas avec des chiffons propres trempés dans le diluant approprié. Les chiffons sont remplacés régulièrement. Des chiffons papier peuvent être utilisés.

Le diluant utilisé pour le dégraissage des anciennes peintures est le diluant n°40. Le diluant utilisé pour le dégraissage des métaux est le diluant n°9.

#### **1.4 Garantie**

##### **1.4.1 Etendue de la garantie**

La garantie de bonne tenue du système de peinture est due par l'Entrepreneur. La garantie de bonne tenue couvre, en particulier, les garanties anticorrosion, d'aspect, de bonne fourniture et de bonne exécution des travaux.

Les épaisseurs de feuil données dans la définition des systèmes sont des épaisseurs minimales qui doivent être vérifiées par l'entreprise.

Suivant la nature du subjectile et de la garantie demandée les durées sont les suivantes :

- Subjectiles métalliques :
- Enrouillement : 5 ans
- Aspect : 3 ans
- Aspect : 3 ans

Autres subjectiles

En cas de dégradations, les réfections devront être réalisées dans un délai de 3 mois après notifications écrites.

## **2 - Travaux de peinture intérieurs**

### **2.1 Peinture sur plâtre ou enduit ciment**

#### **2.1.1 Travaux de peinture avec finition satinée**

Les cloisons enduites de ciment, qui ne sont pas revêtues (bureaux, dégagement personnel, magasin) reçoivent l'application du système suivant :

- Trois couches de mastic
- Application d'une première couche de peinture Rexolite
- Application d'une deuxième couche de peinture Réxolite

#### **2.1.2 Travaux de peinture avec finition laquée**

Les cloisons en plâtre ou enduites ciment qui ne sont pas revêtues de carrelage (locaux, sanitaires, cabines publiques ou personnelles, réserve cuisine, cuisine) reçoivent l'application du système suivant :

- Application d'une couche de peinture Fam. VII, sous-groupe IB, résine époxy à deux composants à base d'eau, (e = 75 film sec).
- Application d'une couche de peinture Fam. VII, sous-groupe IB, époxy à 2 composants, (e = 75 film sec).

#### **2.1.3 Travaux de peinture - peinture vinylique**

Les cloisons en plâtre ou enduites ciment (réserve technique, baie, archives) reçoivent l'application du système suivant : Même système qu'au chapitre 1.2.1, mais finition courante.

#### **2.1.4 Peinture sur bois**

Les pièces de menuiserie bois non revêtues de stratifié (chant de portes, plinthes en bois, intérieur des bandeaux en plafond) reçoivent l'application du système suivant :

- Système 9.12.12 pour les surfaces vues.
- Système 9.12.12 pour les surfaces cachées - Finition courante

#### **2.1.5 Peinture sur surfaces métalliques non galvanisées**

Toutes les pièces métalliques en aciers non galvanisées (potelets de structure secondaire, habillage des poteaux, allèges des vitrines, portes, radiateurs, tuyauteries) reçoivent l'application du système suivant :

- Système 9.1.1.2 prévu pour travaux extérieurs.

## **3 Peinture de sol**

### **3.1 Peinture anti-poussière**

Sur le sol les locaux désignés par le Maître de l'Oeuvre :

Application du système ci-après : Application d'une couche de peinture Fam. VII, sous-groupe IB, résine époxy à deux composants à base d'eau, (e = 75 film sec).

- Application de 2 couches de peinture Fam. VII, sous-groupe IB, époxy à 2 composants, (e = 150 film sec).

### **3.2 Revêtement épais aux résines**

Dans les locaux définis au C.C.T.P., application du système suivant : Application d'un revêtement époxydique auto-lissant bi-composant sans solvant donnant un film dur étanche et résistant à l'usure pour finition antidérapante (ép. : 200 microns, 300 à 400 g/m).

## **4 Contrôle des travaux**

#### **4.1 Contrôle d'enrouillement**

La moindre trace de rouille doit être notée. Pour permettre de contrôler un degré d'enrouillement, il existe une gamme de photographies, jointes à la norme NFT 30.071. L'appréciation des altérations est faite suivant la méthode définie à la norme NF A 91.021. Une fiche de contrôle est établie pour chaque de contrôle est établie pour chaque essai.

#### **4.2 Contrôle d'adhérence - Essai de croisillonnage**

Ce contrôle est destiné à vérifier l'adhérence d'un feuillet sur son support ou l'adhérence entre deux couches de peinture.

Pour assurer ce contrôle, il est utilisé l'essai de quadrillage des feuillets de peinture et vernis tel que défini à la norme NFT 30.038.

Cet essai permet d'observer également s'il y a des cloques. Dans le cas d'un essai de contrôle entre couches le quadrillage n'est pas prévu.

L'application progressive d'un ruban adhésif peut compléter cet essai. Les résultats de ce contrôle sont jugés par rapport aux grilles d'essai

données à la norme. Une fiche de contrôle est établie à la suite de chaque contrôle.

### **5 - ESSAI DE RESISTANCES AUX CHOCS**

Cet essai qui consiste à soumettre un panneau au choc d'une masse tombant en chute guidée permet de contrôler la résistance aux craquelures et au décollement du feuillet.

Il est exécuté conformément aux indications de la norme NFT 30.039. Une fiche est établie à chacune de ces essais

## CONSTRUCTION EN BOIS

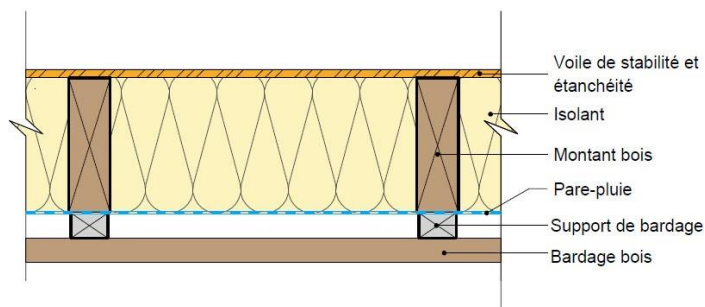
### Toiture de type: Fermes Pannes Chevrons

- Les bois de charpente doivent être conformes au CGM du NF DTU 31.1 ainsi qu'aux normes NF EN 14 081-1 pour le bois massif et NF EN 14 080 pour le bois lamellé collé. Les bois lamellés collés font l'objet d'une certification ACERBOIS Glulam ou toute autre évaluation analogue.
- La mise en œuvre doit être conforme au NF DTU 31.1
- Les fermes et les pannes sont en bois massifs résineux de classement mécanique minimal C24 ou en bois lamellé-collé de résineux de classement mécanique minimal GL24.
- L'ensemble de la charpente doit être compatible avec la classe d'emploi 2 et doit être résistant aux insectes à larves.
- Les éléments de la charpente (fermes, pannes, chevrons, éléments de stabilités..) ainsi que, les organes d'assemblages sont à dimensionner selon les Eurocodes.
- Tous les éléments d'assemblages en métal ont, sur le plan de la durabilité, une incompatibilité avec la classe de service 2 selon NF EN 1995-1-1
- L'humidité des bois lors de leur mise en œuvre dans une partie de l'ouvrage (sur chantier ou en atelier), doit être au maximum de 22 %.

### Toiture terrasse:

- Le panneau support d'étanchéité est de type OSB 3
- La mise en œuvre du solivage et du panneau sont respectivement conformes au NF DTU 31.1 et NF DTU 43.4.
- Le solivage + calage de pente est mis en œuvre en générant une pente de 3% pour la toiture.
- Les différents éléments de la toiture ainsi que les assemblages sont à dimensionner selon les Eurocodes.
- Les solives sont compatibles avec la classe d'emploi 2 et doivent être résistantes aux insectes à larves xylophages
- Le panneau support d'étanchéité a une épaisseur minimale de 18mm

### Mur à ossature bois



- Les montants et traverses en bois massif de section rectangulaires
- La pose doit être conforme au NF DTU 31.4.
- Les montants et traverses sont de 45 mm d'épaisseur et 120 mm de largeur et sont posés à 600 mm d'entraxe.
- Ils ont une humidité maximale de 18% au moment de leurs assemblages.
- Ils sont en bois classé C18 minimum.
- Ils sont compatibles avec la classe d'emploi 2.
- Ils doivent être résistants aux insectes à larves xylophages
- L'assemblage entre montants et traverses est assuré par un minimum de 2 pointes crantées, torsadées ou annelées, ou 2 vis, enfoncées dans la pièce support d'au moins une fois l'épaisseur de la pièce à fixer.
- La façade est filante avec appui en pied. Les panneaux de façades sont repris au droit de chaque nez de dalle par l'intermédiaire d'équerres métalliques positionnées au droit des éléments d'ossature et à chaque extrémité des panneaux. Les équerres doivent être en mesure d'absorber les déformations du plancher en exploitation.
- Les chevêtres de menuiseries extérieures comportent, au minimum :
  - Un montant latéral de part et d'autre de l'ouverture, sur la hauteur de l'élément de façade.
  - Une traverse d'appui
  - Une traverse de linteau
  - Des montants d'appui (sous la traverse d'appui, calepinés à la trame des montants d'ossature de la façade ossature bois)
  - Une pièce de linteau en renfort éventuel suivant largeur des baies.
- Les linteaux font l'objet d'une justification mécanique et ne présentent pas de flèche ( $W_{fin}$ ) excédant 1/500 de



- la portée, sans toutefois dépasser 10 mm.
- La stabilité des linteaux est justifiée, aucune charge ne devant être appliquée aux menuiseries.
  - Il convient de ménager un jeu en périphérie de la menuiserie, conformément aux spécifications de la norme du NF DTU 36.5.
  - Voile de stabilité :
    - Panneau OSB 3 de 9 mm d'épaisseur ou supérieur
    - La mise en œuvre doit être conforme au NF DTU 31.4.
  - Pare-pluie :
    - Film souple synthétique conforme au CGM du NF DTU 31.4 et à la NF EN 13859-2.
    - La mise en œuvre doit être conforme au NF DTU 31.4.
    - Sa valeur  $S_d$  est  $\leq 0.18$  m.
    - Le pare-pluie est prévu pour une exposition de 3 mois en phase chantier (Vieillessement 1000 h UV).
    - Il est posé en atelier afin de constituer une protection provisoire avant recouvrement.
    - Le niveau d'exigence à la pluie battante est  $E_e2$ .
    - Les recouvrements horizontaux sont réalisés dans le sens de l'écoulement de l'eau et sont  $\geq 100$  mm.
    - Les recouvrements verticaux sont  $\geq 100$  mm, pincés sous tasseaux
    - La fixation provisoire du pare-pluie est réalisée sur la paroi par des agrafes au droit de chaque montant d'ossature (les agrafes seront recouvertes par les tasseaux supports de revêtements extérieurs ou par rubans adhésifs).
  - Isolant de remplissage entre montants de l'ossature bois:
    - L'isolant est en laine minérale
    - La mise en œuvre est conforme au DTA et conduit à insérer de l'isolant découpé en surcotes de 5 mm par rapport aux vides entre montants de sorte à assurer une continuité parfaite de la performance thermique.
    - Son épaisseur est de 120 mm minimum.
    - La conductivité thermique  $\lambda$  est de 0.038 W/mK ou inférieur.

DRESSE PAR L'ARCHITECTE  
Tunis, le

LU ET ECCEPTER PAR L'ENTREPRENEUR  
Tunis, le

VU ET APPROUVE PAR  
LE MAITRE DE L'OUVRAGE  
Tunis, le



# REPUBLIQUE TUNISIENNE

GOUVERNORAT DE BEJA  
MUNICIPALITE DE MEDJEZ EL  
BAB

Le Centre International de Développement pour la Gouvernance Locale Innovante

Programme EU4Youth – Projet Fe3il.a  
Financé par l'Union Européenne

AMENAGEMENT D'UN PARC DE LOISIRS (GREEN PARC)  
SIS A MEDJEZ EL BAB

## LOT ELECTRICITE

# CAHIER DES CLAUSES TECHNIQUES PARTICULIERES (CCTP)

*Ing conseil électricité : M. Sami Houiji*  
**Bureau d'études et conseils H2S Engineering**  
07 Rue, l'indépendance Kaznadar 2017 - Bardo  
TEL/FAX : +216 71 519 290 - MOB : +216 96 313 479  
Email : h2sengineering.tn@gmail.com





Ministry of Foreign Affairs



# SOMMAIRE

- 1 - GENERALITES
- 2 - ORIGINE DE L'INSTALLATION
- 3 - SCHEMA DU NEUTRE
- 4 - CIRCUIT DE TERRE - MISE A LA TERRE
- 5 - PRINCIPES GENERAUX D'ALIMENTATION
- 6 - COFFRETS ELECTRIQUES
- 7 - DISTRIBUTIONS
- 8 - PETIT APPAREILLAGE
- 9 - APPAREILS D'ECLAIRAGE
- 10 – LUSTRERIES
- 11 - ECLAIRAGE DE SECURITE
- 12 - SYSTEME VIDEO-SURVEILLANCE
- 13 - PLANS D'EXECUTION
- 14 - PLANS DE RECOLLEMENT

## 1- GENERALITES

### 1.1 - Objet des travaux :

Le présent CPTP a pour objet la définition des travaux et fournitures nécessaires à la réalisation des installations d'électricité courant fort et courant faibles du **projet d'aménagement d'un parc de loisirs (GREEN PARC) sis à MEDJEZ EL BAB.**

### 1.2 - Définition des ouvrages :

Sont dus au titre du présent marché la fourniture et l'installation des articles suivants :

- Fourniture et pose des coffrets électriques.
- Les conduits de protection des canalisations électriques courant fort et courant faible.
- Le réseau de distribution BT (réseau enterrée).
- Le petit appareillage (prises de courant, interrupteurs, boutons poussoirs, boîtes de dérivation, etc....)
- La fourniture et l'installation de la lustrerie.
- Le réseau de mise à la terre.
- L'installation éclairage des terrains Padel et Basket Ball.
- Installation éclairage de sécurité.
- Installation vidéo-surveillance.
- Tous les éléments de fixation et d'encastrement des différents organes installés au titre du présent lot.
- Les essais et réglages des installations et des appareillages.
- La protection des ouvrages existants, la remise en état des ouvrages détériorés en cours de travaux et le nettoyage en fin des travaux.
- Enfin d'une manière générale tous les travaux, fournitures et prestations divers nécessaires à la parfaite et complète exécution des ouvrages conformément à la réglementation en vigueur et aux pièces du marché.

### 1.3 - Étendue des prestations :

La coordination avec les entreprises opérant sur lieux du chantier ;

Le transport à pied d'œuvre de tous les équipements objet du présent marché ;

La protection des ouvrages existants, la remise en état des ouvrages détériorés en cours des travaux et le nettoyage enfin des travaux.

Le rebouchage et le calfeutrement des réservations, ainsi que tous les scellements et accessoires de fixation du matériel installé au titre du présent marché.

Enfin d'une manière générale tous les travaux, fournitures et prestations divers nécessaires à la parfaite et complète exécution des ouvrages, conformément à la réglementation en vigueur et aux pièces du marché, ainsi que la protection et la conservation des approvisionnements et des ouvrages pendant la durée des travaux jusqu'à la réception des installations.

### 1.4 - Limites des prestations :

#### 1.4.1 - Sont dus à l'Entreprise de Génie Civil :

- Le gros œuvre et le second œuvre des locaux techniques.
- L'exécution des passages et des socles des équipements électriques.

#### 1.4.2 - Maître de l'Ouvrage :

Le raccordement avec le réseau STEG.

Dans le cas éventuel, d'ambiguïté de compréhension, il aura toute faculté de se renseigner ou de consulter les cahiers des charges relatifs à d'autres lots techniques, avant le dépôt de sa soumission.

Les réserves ou remarques éventuelles devront être explicitement notifiées et chiffrées séparément dans son offre de base.

Aucune contestation sur la limite de prestation ne pourrait être admise par la suite.

### 1.5 - Norme et règles de construction et d'installation :

Les fournitures et les installations seront conformes aux règles de l'Art et seront obligatoirement soumises au respect des normes, décrets, arrêtés et règlements officiels en vigueur à la date de la mise en service ainsi qu'aux normes et règles particulières du Maître d'ouvrage, applicables à l'affaire considérée et en particulier:

- Les normes Tunisiennes éditées par l'INNOPRI
- Les normes internationales ISO
- Les normes Françaises édictées par l'UTE :
- NFC 15-100 et ces additifs – Exécution et entretien des installations électriques de 1 ère catégorie.
- Norme NF EN 12193 éclairage des installations sportives.
- Cahier des charges fédéral pour les terrains Padel.
- Cahier des charges fédéral pour les terrains Basket Ball

- NFC 12-101 U décret n° 88 1454 du 14/11/88 protection des travailleurs contre les risques électriques circulaires et arrêtés d'interprétation, dont les circulaires TMO du 7 Mai 1963, TE du 31 Août 1964, n° 66-32 du 17 Août 1966 et les fiches techniques SEC/EL n° 5 du 2 Octobre 1967, n°8 du 15 Mars 1968.
- NFC 14 -100 branchements de 1ère catégorie
- NFC 12-200 U et 201U protection contre l'incendie des établissements recevant du public.
- C 20-100 (degrés de protection du matériel électrique).
- C10 -100 (matériel pour réseaux à courant alternatif à moyenne tension, coordination des isolements : règles).
- Au décret n°73-1007 du 31 Octobre 1973 relatif à la protection contre les risques d'incendie et de panique dans les établissements recevant du public (ERP).
- L'arrêté du 23 Juin 1980 et du 22 juin 1990 modifié relatif à la protection des personnes contre d'incendie et de panique dans les ERP.
- A la réglementation en vigueur fixant les limites des tensions perturbatrices imposées à certaines catégories d'appareils électriques et les conditions de mesures de ces perturbations.
- Enfin, indépendamment des règles précédentes, les locaux et dégagements annexes présentant des risques spéciaux sont à traiter en fonction de ces risques, le Maître d'ouvrage donnant toutes précisions sur ces points lorsque c'est nécessaire.
- Les prescriptions imposées par le distributeur STEG.
- Le cahier DTU 70-1, édicté par le C.S.T.B applicable aux installations électriques dans les bâtiments d'habitation.
- Les recommandations de la CEI.
- Les normes E/A//T/A 568, ISO, CENELEC, EN 55022 et en 50082-1 relatives aux systèmes de câblage informatique structuré.

#### 1.6 - Plans d'exécution :

Les plans et schémas fournis avec le dossier sont des documents de principe qui permettent d'établir la proposition. L'entrepreneur devra éventuellement signaler les dispositions anormales ou omissions qu'il relèverait sur les documents du dossier d'adjudication.

#### 1.7 - Entretien pendant la période de garantie :

Au titre du présent lot, l'entreprise doit l'entretien complet de son installation (pièces et main d'œuvre) pendant toute la période de garantie. Il est précisé que l'année de garantie ne commencera qu'à compter du jour de la réception complète des installations en parfait état de marche.

#### 1.8 - DOCUMENT A FOURNIR :

L'entrepreneur devra fournir avant toute exécution, pour approbation, au bureau d'études et au contrôleur Technique, l'ensemble de ses plans d'exécution et de ses notes de calcul. Ces documents seront fournis sous forme plans d'exécution définitive et cela après l'approbation par toutes les personnes contrôlent. (Maître d'Ouvrage, Architecte, Bureau d'études).

Tout document transmis pour approbation qui ne sera pas conforme aux prescriptions du présent devis descriptif sera refusé. L'entrepreneur ne pourra pas se prévaloir de ce refus pour présenter une quelconque réclamation tant sur les prix que sur les délais.

Les documents principaux sont les suivants

- Notes de calcul
- Les plans d'implantation du matériel
- Les schémas électriques (unifilaires)
- Les plans d'armoire (façade, équipement)
- Les nomenclatures détaillées des matériels
- Les diagrammes de distributions
- Les diagrammes de fonctionnement
- Les détails d'exécution.

## 2- ORIGINE DES INSTALLATIONS

L'installation électrique de ce projet sera alimentée depuis compteur STEG qui sera installé à la charge de maître d'ouvrage.

## 3- SCHEMA DU NEUTRE

Le régime choisi est celui du Neutre à la terre (**schéma TT**), dans lequel le neutre est relié directement à la terre, et les masses d'utilisation à une prise de terre.

Ce schéma implique un déclenchement au défaut simple, et certaines conditions impératives qui en découlent :

- Choix des dispositifs différentiels de déclenchement sélectif.

- Mesures particulières nécessaires dans certains cas (locaux à risques d'incendie, risque de déconnexion ou de détérioration du conducteur P.E., masse éloignée non interconnectée, etc...

#### 4 - CIRCUIT DE TERRE - MISE A LA TERRE

##### 4.1 - Mise à la terre :

Il sera procédé, à la mise en œuvre d'une liaison principale entre l'armoire électrique générale et le regard de terre, en câble cuivre vert/jaune de section 1x 25 mm<sup>2</sup>.

Ce circuit devra comporter éventuellement une prise de terre par 03 piquets de longueur 2ml type cuivre, protégées par un regard maçonné, avec câble cuivre nu de section 35mm<sup>2</sup>.

Le réseau de terre permettra le raccordement :

- De toutes les masses métalliques susceptibles d'être mises accidentellement sous tension,
- Des huisseries métalliques (selon NF C 15.100)
- Coffret électrique de distribution, y compris les faces avant formant porte,
- La broche de terre des prises de courant,
- Les carcasses métalliques de tous les organes électriques,
- Les appareils d'éclairage,
- La borne de terre à disposition des autres corps d'état.

Cette liste n'est pas limitative, le but à atteindre étant de constituer un ensemble équipotentiel.

En aucun cas, le conducteur principal de protection ne devra être coupé ; les dérivations se feront à l'aide de bornes anti-cisaillement.

##### 4.2 - Liaison équipotentielle :

L'entreprise devra la mise en œuvre d'une liaison équipotentielle principale, conformément à l'article 413.1.2 de la NF C 15. 100.Cette liaison concernera :

- Le conducteur principal de protection,
- Les canalisations métalliques d'eau, de chauffage, etc....
- Les éléments métalliques de la construction.
- Les canalisations d'eau chaude, eau froide et les vidanges,
- Les éléments métalliques simultanément accessibles.

#### 5- PRINCIPES GENERAUX D'ALIMENTATION

##### 5.1 - Dispositions générales :

Tous les équipements principaux force sont alimentés directement à partir l'armoire électrique conformément aux plans avec protection individuelle de départ et câble U1000 R2V cuivre.

Un câble de terre est tiré parallèlement à ces liaisons jusqu'à chaque équipement concerné ou local technique, ou est incorporé dans les câbles pour les faibles sections.

##### 5.2 - Alimentation armoire électrique générale (A.G) :

L'installation électrique de ce projet sera alimentée depuis compteur STEG.

#### 6- ARMOIRES ELECTRIQUES

##### 6.1 Généralités :

Les armoires et les coffrets électriques, faisant partie du présent lot, est définie et figurés sur le schéma unifilaire.En fonction de leur affectation, ils distribuent les équipements généraux, divisionnaires ou terminaux.

L'armoire électrique sera obligatoirement du type encastré avec plastron et porte équipée de fermetures.

##### 6.2 - Équipements :

Les appareillages intérieurs, seront montés, sur des rails DIN ou équivalent, de façon rigide.Le coffret comportera :

- Un dispositif de coupure générale en charge, par interrupteur ou disjoncteur.
- Un jeu de barres en cuivre (répartiteur)
- Le repérage de chaque compartiment indiquera la nature de la source d'alimentation.

Un collecteur de terre, en barre cuivre, de section appropriée, ou des borniers type "barrettes" de terre.

Tous les équipements de protections sélectives et de circuits, de commandes (contacteur – télérupteur -

minuterie etc...), de télécommande, de relayages auxiliaires etc...

Le choix des disjoncteurs de protections (secondaires ou terminaux) tiendra compte (outre la valeur du courant nominal) de l'intensité de court-circuit (Icc) présumée, au point de leur installation.

Dans certains cas, il pourra être utilisé les règles de filiation avec les disjoncteurs amont (sous réserve, que le pouvoir de coupure de ceux-ci, soit au moins égal à l'Icc présumé au point où ils sont installés).

L'Entrepreneur du présent lot devra toutefois communiquer les renseignements nécessaires au choix des dispositifs

- Intensité de court-circuit au point de livraison.
- Sensibilité des D.R. pour assurer les sélectivités normales de déclenchement sur courant de défaut.

### 6.3 - Câblages - Repérages :

Tous les câblages seront réalisés en conducteurs isolés cuivre, de sections appropriées, série SV, sous goulotte P.V.C., et aboutiront sur des borniers de départ. Les repérages des câblages et appareillages seront conformes aux Normes.

#### REMARQUE :

Toutes les sujétions d'encastrement et scellements de tous les boîtiers, sont en règle générale à prévoir au présent lot, de même que toutes dispositions de fixations, supports, etc..., se rapportant à l'installation.

## 7- DISTRIBUTIONS

### 7.1 - Généralités :

Les distributions en basse tension à réaliser par le présent lot, concernent la totalité du projet.

### 7.2 - Fourreaux :

Ils seront obligatoirement des types suivants :

- ICD gris ou tube gorge (pour fourreaux noyés dans le béton, posés avant chape ou en saignées de cloisons).
- IRO gris rigide (pour installations apparentes).
- P.V.C. (Pour cheminements, en réseaux enterrés, traversées de chaussé, à l'air libre, etc...)

Le diamètre minimum des fourreaux sera de 11, et leurs conditions de mise en œuvre conformes aux spécifications des Normes.

### 7.3 - Câblages :

Les câblages devront être réalisés conformément aux plans et documents. Ils seront de séries suivantes

- U 1000 R2V
- A05 VV-V (VGV câblé)
- H07 V-V et H07 V-R
- Câbles résistants au feu (NFC. 32210)
- U 1000 R2V - HFG 1000 (pose en enterré)
- HTHG 9/10 (courants faibles)

Sauf spécifications contraires, les sections des câbles d'énergie et de télécommande ne pourront être inférieures à 1,5 mm<sup>2</sup>.

Les secteurs des conducteurs seront définis de façon que la chute de tension maximum entre l'origine de l'installation et le point le plus défavorisé soit de :

- 3 % pour l'éclairage
- 5 % pour la force motrice

### 7.4 - Accessoires de dérivation :

Il est précisé que, aucun appareillage ou boîte d'appareillage, ne pourra servir respectivement de point ou boîte de dérivation.

Les boîtes de dérivation seront de modèle encastré, ou apparent (type plexo), de dimensions appropriées aux nombres de conducteurs et connexions.

L'identification sera faite par numérotation définitive sur les plans de recollement.

## 8- PETIT APPAREILLAGE

### 8.1 - Généralités :

Au titre du présent lot l'entreprise doit la fourniture, la pose et le raccordement de tout le petit appareillage qui comprend :

- Interrupteurs,
- Boutons poussoirs,
- Prises de courant fort et faible etc...

L'entreprise titulaire du présent lot doit, avant toute commande ou approvisionnement, fournir des échantillons munis des fiches techniques pour ces équipements, pour avis du Maître d'ouvrage. Ces échantillons resteront à la disposition du Maître d'ouvrage.

## 8.2 - Caractéristiques :

- Les interrupteurs et boutons poussoirs doivent être à contact argent, le type d'allumage sera conforme aux indications des plans.
  - Intensité nominale : 10A
  - Tension : 250 V
- Sauf stipulations contraires, les hauteurs du type standard d'implantation par rapport au sol fini seront :
  - Interrupteur de commande éclairage : 1,10 m
  - Prise de courant (normal /ondulé) (locaux secs) : 0,30 m
  - Prise de courant et autres appareillages (Locaux humide) : 1,20 m minimum
- Toutes les prises de courant seront équipées d'une broche de terre tension nominale 250V pour les prises monophasées.
- Les boîtes d'encastrement des interrupteurs et socles de prise de courant seront en matière moulée ou en tôle d'acier emboutie pour encastrement dans les maçonneries et en matière isolante en cas d'encastrement dans une huisserie métallique.
- Le choix des boites sera fait en fonction du choix de l'appareillage

## 9- APPAREILS D'ECLAIRAGE

### 9.1 - Généralités :

Les différents circuits et commandes d'éclairage seront réalisés dans leur principe, conformément aux plans et documents du dossier de consultation.

Toutefois, certaines liaisons et implantations étant données à titre indicatif, toute modifications de celles-ci dans un local, lors de l'exécution, ne pourraient entraîner d'incidence en plus-value.

### 9.2 - Commandes d'éclairage :

Les commandes d'éclairage seront réalisées de la façon suivante :

\* Individuelles, commande locale.

## 10 - LUSTRERIES

### 10.1 - Qualité de l'Éclairage :

- Les sources d'éclairage doivent pour un flux lumineux donné, avoir la plus faible brillance propre possible,
- Toutes les dispositions doivent être prises pour éviter l'éblouissement par lumière directe ou réfléchi,
- L'éclairage doit être réparti de façon à :
  - Éliminer toute zone d'ombre,
  - Assurer une uniformité d'éclairage aussi parfaite que possible,
  - Éliminer le papillotement dans le cas de l'éclairage fluorescent.
- Les appareils d'éclairage auront un degré de protection et un degré de résistance au feu correspondant à la classification des locaux.

### 10.2 - Niveaux d'Éclairage :

- L'éclairage des bâtiments ne devra jamais être inférieur aux valeurs préconisées par l'A.F.E. (Association Française d'éclairage) afin d'assurer une sécurité et un confort aussi élevé que possible.
- 
- L'éclairage des terrains Padel et Basket Ball selon la norme NF EN 12193
- Pour qu'un terrain en salle ou en extérieur puisse recevoir le classement fédéral sans difficulté, celui-ci devra comporter des niveaux d'éclairage au moins égaux ou supérieurs à ceux préconisés dans les recommandations de l'Association Française de l'Éclairage.

Les niveaux minimums d'éclairage par type de classement fédéral sont les suivants : H1 : 300 lux pour les constructions anciennes, 500 lux pour les constructions nouvelles ; H2 : 500 lux ; H3 : 750 lux ;

### 10.3 - Uniformité de l'éclairage :

L'une des qualités d'une bonne installation d'éclairage est l'obtention d'un coefficient d'uniformité satisfaisant. Celui-ci dépend, d'une part de la position des sources lumineuses et d'autre part, du nombre d'appareils utilisés.



NB : Le coefficient d'uniformité (Min/Moy) soit  $\geq 0,7$

La disposition des sources d'éclairage influe non seulement sur le coefficient d'uniformité, mais intervient pour beaucoup dans les conditions de confort visuel des joueurs. Il est en effet indispensable d'éviter tout risque d'éblouissement dû à des appareils mal placés, car l'éblouissement réduit considérablement l'acuité visuelle.

#### 10.4 - Mesure de l'éclairage :

- L'éclairage exprimé en Lux est donné par la lecture d'un instrument de mesure appelé LUXMETRE. Le relevé d'éclairage devra s'effectuer au niveau du sol : l'éclairage considéré étant un éclairage moyen horizontal, le luxmètre ou sa cellule photosensible devra être posé sur le sol ou tenu à la main dans un plan parfaitement horizontal
- L'éclairage horizontal moyen se définit comme étant une moyenne arithmétique de la mesure effectuée en chacun des treize points réglementaires définis en annexe 10.
- NB : Le coefficient d'uniformité = (Éclairage Min/ Éclairage Moy)
- S'obtient en divisant l'éclairage en lux relevé au point le plus faible, par l'éclairage résultant de la méthode des 13 points indiqués en annexe 10.

#### 10.5 - Implantation et caractéristiques des luminaires retenus :

- Les luminaires de différent bâtiment seront implantés en stricte conformité avec les plans. Leurs quantités, leurs types et leurs puissances sont définis sur les plans. Ils devront répondre aux qualités et performances techniques précisées sur les plans de celles exigées par les normes.
- Pour le terrain Padel : Les projecteurs et les mâts ne doivent pas être situés à l'intérieur de la zone de jeu. Les projecteurs seront de puissance 100W chacun.
- Pour le terrain Basket Ball : Les projecteurs seront installés sur des candélabres de hauteur de 10m
- Les candélabres seront posés sur le périmètre de terrain avec une distance de 2m par rapport à la limite de terrain tel qu'indique aux plans. Les projecteurs seront de puissance 225W chacun.
- NB : Les travaux des massifs des candélabres seront à la charge de lot génie civile.

#### 10.6 - Définitions des Luminaires :

La fourniture des lustreries sera conformément aux plans, bordereau des prix et au choix de M.O

### 11 - ECLAIRAGE DE SECURITE

#### 11.1 - Éclairage de sécurité type C (non permanent) :

L'éclairage de sécurité doit permettre, lorsque l'éclairage, normal est défaillant :

L'évacuation sûre et facile du public vers l'extérieur

- Les manœuvres intéressant la sécurité
- Au titre du présent lot, l'entrepreneur doit réaliser l'ensemble de l'éclairage de sécurité de l'établissement :
  - La signalisation lumineuse d'orientation vers les issues appelée « balisage »
  - L'implantation des blocs d'éclairage d'ambiance 300lumens.

L'implantation des appareils d'éclairage de sécurité doit en tous points respecter les normes applicables aux différents locaux de ce bâtiment qui est doté d'une installation d'éclairage de sécurité de type C (non permanent) par des blocs autonomes ayant les caractéristiques définies.

Dans notre cas les foyers lumineux sont constitués des blocs autonomes avec un flux lumineux nominal d'au moins 60 lumens.

#### - Blocs Autonomes :

L'Arrêté du 2 octobre 1978 relatif aux blocs autonomes impose que les blocs autonomes soit conformes aux normes NFC 71-800 et NFC 71-801 et qui dissiperont une puissance lumineuse de 60 lumens (éclairage de balisage) ou de 300 lumens ou 340 lumens (éclairage d'ambiance) du type non permanent et auront une autonomie de marche de 1 heure au minimum, la recharge complète s'effectuera en moins de 24 heures.

Les blocs comporteront les inscriptions prescrites par les normes et mentionnées sur les plans. Ces inscriptions seront en lettres blanches sur fond vert imprimées sur des étiquettes Autocollantes.

#### 11.2 - Construction des blocs autonomes :

Ils doivent être admis aux normes NFC 71-800 / 801 (1992) et EN 60598-2-22 et comportent essentiellement :

- Une batterie cadmium-nickel étanche (interchangeable facilement).

- Un chargeur à intensité constante
- Les ampoules d'éclairage secteur absent
- Un automatisme connectant automatiquement les ampoules secteur absent sur la batterie
- Un relais de télécommande pour commande à distance de mise au repos.
- Extinction après retour secteur = 30 S
- Flux lumineux à 5 mn = 60 lumens (et 300 lumens mini).
- Tension d'alimentation: ..... 230 volts
- Tension pour mise au repos : ..... 9 volts
- Tension admissible en bout de ligne pour que la ..... 6 volts
  - o Télécommande du bloc autonome fonctionne

Chaque bloc doit porter l'étiquette du fabricant sur laquelle devront être indiqués l'autonomie de fonctionnement et le flux lumineux normalisé garanti.

## 12 - SYSTEME VIDEO-SURVEILLANCE

### 12.1 - Généralité :

Le présent projet sera doté d'un système de vidéo surveillance dans le but de surveiller le bâtiment contre tous risque d'intrusion ou d'actions suspectes et d'identifier l'éventuelle intrusion. L'objectif sera donc d'observer en mode « live » ou en « Play back » les mouvements du personnel et du public présent.

### 12.2 - Caractéristiques des matériels :

Le système sera constitué de :

#### a) *Caméras tube extérieur, type IP, PoE*

Permet de bien voir de jour comme de nuit

- 2MP FULL-HD ;
- Objectif : 2,8mm fixe ;
- 1 / 2.8 capteur CMOS ;
- Objectif 3,6mm ;
- IR= 50m ;
- Indice de protection IP66 ;

#### b) *Un enregistreur numérique : (type NVR PoE)*

Enregistreur numérique, full HD, 1080P, à 8 entrées, port réseau RJ45, ports HDMI et 2 entrées SATA, avec deux Disques dur de capacité 8Tb.

#### c) *Câblages :*

Exécution de l'ensemble de câbles F/FTP 4P torsadées catégorie 6 entre l'enregistreur et les cameras correspondante, y compris conduit de protection selon plans.

## 13 - PLANS D'EXECUTION

L'Entrepreneur devra présenter au maître d'œuvre pour approbation le dossier d'exécution. Il ne peut démarrer les travaux sans l'approbation de dossier.

## 14 - PLANS DE RECOLLEMENT

A la fin du chantier, l'Entreprise devra soumettre un dossier minute des plans de recollement au bureau d'étude électricité pour avis avant l'édition en quatre (4) exemplaires à communiquer à l'administration.

Dresser par le :  
Bureau d'Etudes & Conseils  
**H2S**  
**Engineering**  
Tunis, le.....

Lu et accepter par :  
L'entrepreneur soussigné  
Tunis, le.....

Vu et  
approuvé par :Le  
Maître de  
l'Ouvrage Tunis,  
le.....



# REPUBLIQUE TUNISIENNE

GOUVERNORAT DE BEJA  
MUNICIPALITE DE MEDJEZ  
EL BAB

Le Centre International de Développement pour la Gouvernance Locale Innovante

Programme EU4Youth – Projet Fe3il.a  
Financé par l'Union Européenne

AMENAGEMENT D'UN PARC DE LOISIRS (GREEN  
PARC)SIS A MEDJEZ EL BAB

## LOT FLUIDES

# CAHIER DES CLAUSES TECHNIQUES PARTICULIERES (CCTP)

*Ing conseil fluides: M. Zied Hajji*

**Fluide Consult**

9 bis rue de Niger H 14 Tunis 1002

TEL : 54 066 886

Email :

**fluide.consult@topnet.tn//hajji.fluides@gmail.c  
om //zied.fluides@gmail.com**



Bureau d'études fluide – Bâtiments administratifs et résidentiels – Industriels - Hôteliers

## 1- GENERALITES

### 1.1 - Objet du marché :

Le présent marché a pour objet la description de l'ensemble des travaux de Plomberie Sanitaire, et Évacuation. Les travaux seront exécutés en conformité avec les spécifications, règlements, décrets, arrêtés, recommandations, etc... en vigueur le jour de la signature du Marché.

### 1.2 - Nature des travaux :

Le lot fluide comprend tous les ouvrages, matériaux, équipements et services d'entreprises nécessaires pour la mise en service des installations précitées en complet état de finition, présentant toutes garanties de sécurité et entièrement conformes aux règles de l'art, aux normes en vigueur, aux spécifications des plans joints au dossier, aux descriptions et aux spécifications qui suivent.

### 1.3 – Description générale des ouvrages :

#### 1.3.1 - Équipements sanitaires

Fourniture, pose et mise en œuvre de :

- Appareils sanitaires avec robinetterie

#### 1.3.2 - Distribution d'eau froide sanitaire

Fourniture, pose et mise en œuvre de :

- Tuyauteries en aval des compteurs d'eau jusqu'aux appareils sanitaires,
- Collecteurs de distribution d'eau froide,
- Protection des tuyauteries encastrées par gainage en plastique.

#### 1.3.3 - Évacuation eaux usées et eaux vannes

Fourniture, pose et mise en œuvre de :

- Collecteurs horizontaux des appareils sanitaires.
- Collecteurs principaux jusqu'au raccordement avec réseaux extérieurs.

### 1.4 - Limites des prestations :

- L'entreprise devra assurer en plus des travaux précités dans I-3, la fourniture de la main d'œuvre spécialisée ainsi que les accessoires de montage tels que :

- Accessoires de fixation (colliers, vis etc...)
- Supports, rails de montage des tuyauteries en acier galvanisé, fer cornier ou autres
- Tiges filetées, fourreaux
  - Soudures et leurs composants
  - Outillage
  - Echafaudage pour accès à l'œuvre
- Les socles et les supports des unités extérieures des Split

- Il est du ressort de l'entreprise de :

- Calfeutrement,
- Rebouchage des réservations,
- La protection des tuyauteries au sol,
- La remise en état et finition des réservations au niveau de maçonnerie et dans les dalles nécessaires pour le passage des différentes gaines et tuyauteries et d'une manière générale la remise en état de tous ouvrages endommagés par l'entreprise.

Les amenées du courant électrique et d'une ligne de terre proximité des différents équipements du présent lot.

### 1.5 - Textes réglementaires :

Les matériels et équipements seront sélectionnés et l'installation sera exécutée conformément aux prescriptions et spécifications des textes réglementaires en vigueur suivants :

Lois, décrets et circulaires ministérielles en vigueur à la date de la signature du marché et concernant les installations thermiques, les installations de ventilation et climatisation, la lutte antipollution, les installations électriques, les règles d'hygiène et de salubrité, les établissements recevant du public, les établissements classés, la protection de l'environnement, l'économie d'énergie, etc...

- Les normes de l'AFNOR.
- Les documents techniques unifiés (D.T.U).
- Les normes U.T.E.
- Les règles d'essais normalisées éditées par le CETIAT ou tous autres organismes officiels.
- Le règlement de sécurité incendie du 25 Juin 1980 et ses annexes.
- Les règles interprofessionnelles UCH 26/78 et 24/79.
- Les règles interprofessionnelles de Juillet 1980.
- L'arrêté du 23 Juin 1978, portant sur les règles d'aménagement et de sécurité des

installations de chauffage.

- Les normes

Tunisiennes. Lois, décrets,  
arrêtés et en particulier

- Règlements sanitaires nationaux ou municipaux.
- Règlements des sociétés concessionnaires de distribution d'eau.

- Sécurité contre l'incendie dans les établissements recevant du public, mise à jour par les derniers additifs parus au journal officiel de la République Française.

- Décret du 14 Novembre 1962, et additifs concernant la protection des travailleurs. Normes de l'AFNOR et de l'U.T.E et en particulier :

- Normes NF A 49, relatives aux tubes et raccords à souder en acier.
- Normes NF T45 – 072 relatives aux tuyaux en polyéthylène.
- Normes NF 51 120, A 53 501 et A 68 201 relatives aux tubes en cuivre.
- Normes NF O 10, 11, 12 et 14, relatives aux appareils sanitaires.
- Normes NF O 18, relatives à la robinetterie sanitaire.
- Normes NF E 29, relatives aux raccords et à la robinetterie, bâtiment et industries.
- Normes NF P 40 201 (D.T.U. n° 50.1 et additifs), relatives au cahier des charges applicables aux travaux de plomberie sanitaire.
- Normes NF P 41 211 à 213 (D.T.U. n° 60.31, 32 et 33) relative aux cahiers des charges applicables aux travaux de canalisations en chlorure de polyvinyle non plastifié, eau froide avec pression, descentes d'eaux pluviales et évacuation d'eau usées.
- Norme NFC 15.100 en ce qui concerne l'électricité.
- Règles de travail de la Société Tunisienne de Gaz (STEG).
- Normes NT 109 - 05 concernant les conduits de fumée.
- Normes NFD 35 302 concernant les épaisseurs des conduits de fumée.
- Normes NF T 54.002, 003, 016 à 090, relatives aux tubes en polychlorure de vinyle non plastifié.
- Normes NF T 54 028 à 032 et 037 à 041 relatives aux raccords et éléments de canalisations en polychlorure de vinyle non plastifié.

En cas de modification de la réglementation ou des normes les textes en vigueur à la date de la signature du marché feront foi.

En cas de contradiction entre ces divers documents, les prescriptions du document cité en premier ci-dessus feront foi. Pour les textes législatifs ou réglementaires, les prescriptions du texte le plus récent seront applicables.

#### 1.6 - Choix de l'appareillage :

L'ensemble de l'appareillage mis en œuvre devra être conforme aux spécifications fixées par le présent devis descriptif.

En l'absence de spécification particulière, la conformité des matériaux aux dernières normes de l'AFNOR, ou de l'U.T.E. sera exigée.

Le Maître d'œuvre, se réserve le droit de procéder à la réception des matériels spécifiques et des éléments d'installation préfabriqués en usine.

L'entreprise prendra donc toutes dispositions pour lui permettre d'assurer en temps voulu, cette réception.

Les accords donnés en cours de travaux sur les matériaux et fournitures ne préjugent pas de la réception des ouvrages.

Les marques et les références des appareils proposés devront être précisées par l'entreprise avant exécution, sous formes de fiches techniques.

#### 1.7 - Règle générale d'exécution :

Les tracés contenus dans le présent dossier constituent des tracés de principe.

La modification éventuelle de certains passages de gaines ou de tuyauterie ne doit pas faire l'objet d'une demande de supplément de prix de la part de l'entreprise.

L'entrepreneur titulaire du présent lot prévoira toutes les dispositions nécessaires pour assurer le support et le guidage des canalisations. Elles seront étudiées de façon à limiter au maximum les productions et transmissions de bruit.

Tous les fourreaux, calfeutrements, percements des cloisons et ragréages sont à la charge du présent lot. Les matériels seront livrés neufs sur le chantier, exempts de toute altération et dans la présentation du constructeur, les étiquettes justifiant les marques, types et choix devront être visibles. Tout appareil non identifiable sera refusé.

La protection des appareils sera à la charge du présent lot pendant la durée du chantier et jusqu'à la réception.

La coordination avec les Entreprises installant des équipements, dont le fonctionnement est lié aux travaux

du présent lot, est due au titre de celui ci.

L'entrepreneur sera responsable de la qualité et du bon fonctionnement des installations dont la réalisation lui est confiée, ainsi que du respect des performances exigées dans le présent document.

L'entrepreneur aura à sa charge, tous les travaux indispensables prévus ou non, conformément aux règles de l'art et de la bonne construction, sans qu'il puisse prétendre à une majoration du prix forfaitaire pour omission aux plans et au devis descriptif, étant entendu que l'entrepreneur s'est rendu compte des travaux à effectuer, de leur importance et de leur nature et qu'il a suppléé par ses connaissances professionnelles aux omissions éventuelles. De même, tous les frais résultant de changements non autorisés, ainsi que tout travail supplémentaire exécutés sans ordre écrit, resteront à la charge de l'entrepreneur

### **1.8 - Documents à fournir par l'entrepreneur :**

#### **1.8.1 - A la remise de l'offre**

- Le cadre de décomposition du prix global, entièrement rempli, faisant apparaître les prix unitaires et quantités prévues,
- Une notice descriptive succincte précisant, en particulier, les matériels essentiels proposés, les dispositions constructives envisagées,
- La documentation des appareils et équipements principaux proposés lorsque ceux-ci sont différents de ceux donnés éventuellement en marque de référence dans le devis descriptif.

#### **1.8.2 - En cours de travaux**

- Les plans d'exécution de l'installation projetée,
- La documentation technique complète sur le matériel proposé faisant apparaître, en particulier, les points de fonctionnement prévus sur les courbes caractéristiques des appareils et matériels divers,

De par la signature de son marché, l'Entrepreneur s'engage à fournir en temps voulu, les documents ci-dessus et à répondre à toute demande d'information complémentaire pouvant lui être notifiée par le Maître d'œuvre.

Il est rappelé que l'Entrepreneur doit également fournir à l'Entrepreneur de gros œuvres, en temps opportun, les plans de réservation dans le béton, les plans précisant l'implantation des scellements à réaliser et répondre sous sa responsabilité de toute demande d'information pouvant lui être adressée par les autres entreprises intervenant sur le chantier.

#### **1.8.3 - En fin de travaux**

- Les plans complets conformes à l'exécution précisant en particulier, les marques et types de tous les équipements et matériels installés, avec la position exacte de tous les organes susceptibles d'être manœuvrés en cours d'exploitation.
- La documentation technique des appareils installés faisant en particulier apparaître l'adresse du constructeur et de ses magasins où il est possible de s'approvisionner en pièces de rechange, le type et référence de chaque matériel, les consignes d'entretien et d'exploitation.
- Une notice complète d'exploitation rappelant les différents points de consigne, précisant les manœuvres à effectuer, spécifiant la périodicité des visites d'entretien et donnant toutes informations nécessaires pour permettre une prise en charge de l'installation sans aléas.
- Schéma de fonctionnement en couleurs conventionnelles.

## **2 - PLOMBERIE SANITAIRE**

### **2.1 - PRESCRIPTIONS DE MISE EN OEUVRE :**

#### **2.1.1 - Tuyauteries**

- Tous les réseaux sous pression devront être désolidarisés de la structure par interposition, entre tuyauteries et colliers ou supports de fixation, de bagues plastiques d'isolation (modèle à soumettre à l'agrément du Maître d'œuvre).
- L'ensemble des supports, suspentes et supports nécessaires au maintien et à la bonne tenue des canalisations sera à la charge de l'entreprise titulaire du présent lot.
- Il devra être prévu en quantité suffisante, tous dispositifs propres à assurer la bonne tenue et la bonne conservation : des tuyauteries, des joints, des brides, des vannes et appareillage divers sous les effets des dilatations, des vibrations ou des chocs dus aux travaux d'exploitation ou d'entretien.
- Des raccords de démontage et des vannes d'isolement seront installés sur les tuyauteries, de façon à permettre le démontage de tout appareil spécifique isolé ou raccordé par ces éléments.
- Tous les réseaux d'alimentation ou d'évacuation devront être prémunis contre les effets de la dilatation

ou du retrait à l'aide de dispositifs appropriés aux caractéristiques physiques et chimiques des fluides transportés et à la nature des canalisations utilisées.

- L'entreprise du présent lot doit réaliser les percements, saignés et rebouchais des trous pour le passage des tuyauteries.

### 2.1.2 - Fourreaux

- Dans toutes les traversées de structure et maçonnerie les canalisations seront munies de fourreaux.
- La mise en place des fourreaux sera à la charge du titulaire du présent lot.
- Les fourreaux devront dépasser de part et d'autre de la paroi traversée au minimum de 1,5 cm et permettre la libre dilatation des tuyauteries protégées.
- Dans le cas de traversés de parois entre locaux devant être isolés l'un par rapport à l'autre, où de murs extérieurs, les extrémités des fourreaux seront colmatées au moyen de mastic souple, permettant la libre dilatation et garantissant l'étanchéité de part et d'autre de la paroi.
- Les parcours de canalisations encastrées en maçonnerie seront protégés par fourreau souple type "Cintroplast" ou équivalent.
- En aucun cas, un joint sur tuyauterie ne pourra être situé sous fourreau.

### 2.1.3 - Robinetterie

La robinetterie utilisée devra être normalisée et adaptée aux fluides véhiculés.

Elles seront à boisseau sphérique à passage intégral pour les diamètres inférieurs à 50 mm et du type papillon à brides pour les diamètres supérieurs ou égaux à 50 mm.

Les robinets à boisseau sphérique seront de construction en laiton matricé, bille en laiton chromé dur, joints et presse étoupe en P.T.F.E et poignée en acier à orifices taraudés.

Les vannes à papillon seront à manchette élastique corps en fonte, papillon en fonte revêtu époxy manchette en E.P.D.M, poignée blocable en positions intermédiaires montage direct entre deux brides PN 10 normalisée.

### 2.1.4 - Peinture

- Supports et éléments métalliques

Tout support ou élément métallique apparent ou caché après mise en œuvre, sera préalablement enduit après brossage et dégraissage de deux (2) couches de peinture antirouille au minimum de plomb à 20 % d'huile de lin pure.

Les supports seront suivant les cas :

Peints ou laqués bruts d'usine, les raccords de peinture après mise en œuvre seront à la charge du titulaire du présent lot (cas des supports du commerce et enduits de deux (2) couches de peinture hydrofuge de finition, couleur identique à la teinte de fond de la tuyauterie supportée (cas des supports fabriqués sur place).

### 2.1.5 - Essais

#### Principe

Les essais sur tuyauteries (pression, étanchéité) auront lieu au cours de l'exécution des travaux par tronçons séparés, puis en fin de travaux pour l'ensemble de chaque réseau, conformément à la norme NF P 40 201. Les essais seront faits obligatoirement avant application de la peinture de finition et de repérage et avant la mise en œuvre du calorifuge.

La pression d'essai sera 1,5 fois la pression de service. Essais de pression d'étanchéité

Les essais de pression sur les réseaux de distribution d'eau seront réalisés et des appareillages montés sur ces réseaux. Les essais seront réalisés à la pompe d'épreuve par palier de 1 bar appliqué successivement de 1/4 d'heure en 1/4 d'heure jusqu'à l'obtention de la pression d'essai.

Les pressions d'essais seront maintenues pendant 24 heures, aucune baisse des manomètres de contrôle ne devra être constatée.

#### Niveaux sonores - bruits sur canalisations

Tous bruits de sifflement dans les canalisations devront être évités en particulier, toutes précautions seront prises pour éviter :

- les coups de béliers
- les vibrations

## 2.2 - APPAREILS SANITAIRES :

Les appareils sanitaires ainsi que la robinetterie seront de premier choix et de première qualité

L'entreprise devra soumettre pour approbation les modèles des appareils sanitaires et de la robinetterie au Maître d'ouvrage et au bureau d'études avant toute commande ferme.

Le raccordement des tuyauteries à la robinetterie sanitaire se fera obligatoirement par des raccords démontables. L'étanchéité de tous les appareils adossés au mur sera assurée par un joint plastique étanche à

base de silicone. Les scelllements au plâtre sont prohibés.

### 2.2.1 - Cuvette suspendue WC :

#### Cuvette WC siège à l'anglaise

- \* Porte papier en Inox
- \* Pipette de raccordement au réseau d'évacuation
- \* Tous accessoires de fixation.
- \* Toutes sujétions nécessaires.

### 2.2.2 – Lavabo suspendue :

Lavabo suspendue de 60cm en porcelaine vitrifiée de 1er choix, de couleur et qualité agréé par le chef du projet et ses conseillers, équipé d'une bonde automatique, d'un siphon en PVC à culot démontable à sortie horizontale et bague pour joint américain y compris chute en PVC F50, conduite de raccordement à l'évacuation (à la descente des eaux usées) en PVC F50, accessoires en PVC (coudes, réductions,...) raccords et toutes sujétions.

Y compris:

- \* Miroir biseauté 60x40
- \* Porte savon ou distributeur de savon liquide
- \* Porte serviette
- \* Toutes autres sujétions nécessaires.

## 2.3 -DISTRIBUTION D'EAU FROIDE ET EAU CHAUDE SANITAIRE

### 2.3.1 – Base de calcul

#### - Débits de base des appareils sanitaires

Ils devront être égaux à ceux fixés par le D.T.U. 60.11.

#### - Débits probables

Les coefficients probables de simultanéité du fonctionnement des appareils sanitaires seront ceux fixés par le D.T.U. 60.11.

#### - Coefficient de simultanéité

Utilisé pour le calcul des débits d'alimentation des parties collectives Coefficient de simultanéité :  $0.80 / \sqrt{(x-1)}$ ,

X : nombre d'appareils

#### - Pression désirée

La pression de l'eau à tous les robinets ne sera pas inférieure à 1 bar, ni supérieure à 2,5 bars.

#### - Vitesse dans les canalisations

Les vitesses dans les canalisations de distribution d'eau ne seront pas supérieures à :

- 1.00 m/s pour les branchements des appareils,
- 1.50 m/s pour les colonnes montantes,
- 2.00 m/s en sous-sol ou vide sanitaire.

#### - Diamètres des canalisations

Les diamètres intérieurs des réseaux d'alimentation des appareils et les débits minimums ne doivent pas avoir de valeurs inférieures à celles-ci après.

Les réseaux d'alimentation sont dimensionnés suivant la norme NF 41.201 à 204

	Débit EF / ECS (l/s)	Diamètres intérieurs minimales (mm)
Lavabo – vasque	0.2	10
Lave mains	0.1	10
Evier	0.2	12
Cuvette suspendue	0.12	10
Baignoire	0.33	13

### 2.3.2 - Nature des canalisations

#### Tube en polyéthylène

A partir de la vanne de coupure générale d'eau, le réseau d'eau froide sanitaire alimentant les colonnes montantes dans les niches des compteurs d'eau, sera exécuté en tube polyéthylène haute densité (H.D), pression de service dix (10) bars. (Conformément au cahier de charge de la SONEDE).

Le tuyau en polyéthylène doit porter des rayures de couleur bleue et un marquage répété au moins une fois par mètre et dans l'ordre, apparent et indélébile portant les indications suivantes :

- La désignation commerciale ou le sigle du fabricant.
- L'indication PE. H.D. EAU POTABLE suivie de la valeur de la pression de service.
- Les dimensions des tubes : (diamètre extérieur nominal x épaisseur nominale).
- La mise en œuvre du réseau principal et des colonnes montantes doit se faire avec des pièces électrosoudables par un personnel agréé par les services de la SONEDE.



- La tuyauterie devra être fixée convenablement par des colliers scellés. Ces colliers seront démontables par boulons ou vis de telle sorte que l'enlèvement du tube puisse s'opérer sans difficulté et sans décèlement.

- Les colliers doivent être en nombre suffisant pour que chaque pièce soit maintenue d'une façon absolument rigide.

- Les piquages sur la colonne montante destinés à l'alimentation des appartements devront être situés entre 0,80 et 1,50 m du plancher de l'étage.

#### Tube en PER type multicouche

A partir des compteurs d'eau situés dans les niches appropriées dans les paliers des escaliers et qui seront installés par la société de distribution des eaux (SONEDE), le réseau d'eau froide sanitaire passant sous carrelage et alimentant les collecteurs des salles de bain et des cuisines, sera exécuté en tubes polyéthylène réticulé alimentaire (PER) type multi couche avec feuille en aluminium.

Les collecteurs de distribution d'eau froide seront du type préfabriqué d'usine et seront équipés de bouchons, supports et raccords d'alimentation.

A partir des collecteurs de distribution, chaque appareil sanitaire sera alimenté séparément par une tuyauterie en polyéthylène réticulé (PER) type multicouche passant sous carrelage conformément aux plans.

La tuyauterie encastrée sera protégée par gainage en plastique.

Les raccords à visser seront réduits au minimum, ils pourront être à collets battus, à bagues ou joints américains. Leur utilisation sera éventuellement préconisée pour permettre le démontage de la robinetterie.

Les joints seront adaptés aux fluides véhiculés. Les raccordements entre tube polyéthylène et tube PER multicouche seront exécutés au moyen de raccords mixtes démontables avec interposition de joints isolants en polyéthylène, P.T.F.E. (Téflon) ou équivalent.

La fixation des tubes apparents se fera par colliers type Atlas avec rosace et tire-fond.

Les essais de pression seront exécutés dans les conditions qui permettent d'examiner toute la tuyauterie surtout au niveau des raccords.

#### **Assemblage des tubes et raccords :**

Les tubes doivent être coupés perpendiculairement et les extrémités du tube doivent toujours être calibrés et ébarbés.

Les tubes peuvent se plier à la main mais pour réaliser des courbes avec un rayon minimal, il faut utiliser un ressort spiral interne ou externe.

Le tube ne peut pas entrer en contact avec des objets tranchants pendant et après l'installation. Ainsi, les conduites qui passent à travers des réservations dans le plafond ne peuvent pas être déviées sur des bords tranchants à cause du danger de fluage.

Les tubes et les raccords sont rassemblés entre eux par sertissage. Ceci doit se faire avec les outils spéciaux et suivants les directives du fabricant. Pour l'assemblage de tubes et des collecteurs, il faut utiliser les raccords qui sont pourvus d'un écrou amovible ; ces raccords sont pourvus de joints toriques, d'un manchon à sertir en acier inoxydable et d'un anneau en matière synthétique.

Si on utilise des raccords en laiton ils doivent être pourvus d'un anneau de séparation en matière synthétique pour éviter l'électrolyse entre l'aluminium du tube et le laiton du raccord. Les raccords doivent aussi être pourvus de joints toriques et de manchons à sertir en acier inoxydable.

Le raccordement des tuyauteries à la robinetterie sanitaire se fera obligatoirement par des raccords démontables. Les raccords à visser seront réduits au minimum, leur utilisation sera éventuellement préconisée, pour permettre le démontage de la robinetterie. Les joints seront adaptés aux fluides véhiculés.

#### **Montage en applique :**

On utilise pour le montage en applique des tubes livrés sous forme de barres. Pour la fixation du tube multicouche au plafond ou contre le mur, il faut utiliser des colliers de tuyau. Les colliers de suspension sont en matière synthétique ou en métal avec un anneau en matière synthétique pour protéger le tube. Entre les colliers, il faut respecter les distances maximales prescrites. Ces distances sont précises dans le tableau ci-dessous.

<b>Tube</b>	<b>Distance max. entre colliers (cm)</b>
14 x 2	80
16 x 2	80
18 x 2	100
20 x 2	120
26 x 3	150
32 x 3	160
40 x 3,5	170

La tuyauterie encastrée sera protégée par gainage en plastique

Les tubes en PER type multicouche installés devront être de marque UNIPIPE, HENCO,

FRANKISCHE ousimilaire.

### Essai de la tuyauterie en PEL

Les essais seront exécutés en présence du représentant de la SONEDE, l'épreuve devra être faite dans les conditions qui permettent d'examiner effectivement toute la colonne surtout au niveau des assemblages.

L'entrepreneur a notamment à sa charge de fournir pendant toute la durée des essais :

La pompe d'épreuve et les bouchons

La durée de l'épreuve est laissée à l'initiative de la SONEDE. La pression d'épreuve à adopter devra être égale à **1,5 fois** la pression de service et au moins égale à **10 bars**. Cette pression est appliquée pendant une durée de **30mn** sans que la diminution, constatée à l'aide d'un manomètre de précision adéquate, soit supérieure à **0,2 bar**.

### Essai de la tuyauterie en PER

Les essais de pression seront exécutés dans les conditions qui permettent d'examiner toute la tuyauterie surtout au niveau des soudures et des raccords.

La pression d'épreuve sera 1.5 fois la pression de service pendant 48 heures

#### **2.3.3 - Robinets d'isolement et purgeurs**

Les robinets d'isolement seront du type à boisseau sphérique à passage intégral et devront être accessibles. Chaque colonne montante sera équipée d'un purgeur.

Chaque collecteur d'eau chaude de chauffage et d'eau chaude sanitaire en étage sera équipé d'un purgeur.

#### **2.3.4 Calorifuge**

Les canalisations extérieures de distribution d'eau chaude seront calorifugées. Les matériaux employés seront classés ininflammables (M1) par le C.S.T.B. Le calorifuge sera protégé par tôle d'aluminium.

### **2.4 - EVACUATION DES EAUX USEES ET DES EAUX VANNES :**

#### **2.4.1 - Principe**

Les eaux usées et les eaux vannes provenant des appareils et équipements sanitaires des niveaux en superstructure seront normalement collectées jusqu'au réseau d'assainissement.

#### **2.4.2 - Nature des canalisations**

Raccordements aux appareils et équipements sanitaires

- Les raccordements de vidange aux appareils et équipements sanitaires seront exécutés en tube P.V.C. série évacuation épaisseur minimale : 3,2 mm

Diamètres des vidanges des appareils en P.V.C. :

- Lavabo	=	Ø 40
- Évier	=	Ø 50
- Siphon de sol	=	Ø 50
- Cuvette	=	Ø 110

Les raccordements des cuvettes de W.C. à l'anglaise se feront par pipe droite ou coudée d'usine en P.V.C. ou polyéthylène Ø 100 mm à joint à lèvres en caoutchouc.

Chutes, ventilations et collecteurs

- Les chutes, ventilations primaires et collecteurs seront exécutés en tuyaux et raccords P.V.C.
- Les jonctions des tuyaux et raccords se feront par emboîtement et colle appropriée à solvant fort.
- Les chutes seront prolongées en ventilations primaires dans leur même diamètre jusqu'aux terrasses.
- Les chutes seront équipées de manchons de dilatation à chaque niveau.

L'espacement maximal à respecter entre les colliers est donné dans le tableau ci-dessous

Diamètre extérieur (mm)		32 – 40 – 50 - 63	75 – 90 – 100 – 110 – 125 - 140	160 – 200 - 250
Espacement entre les colliers (m)	Canalisations d'allure horizontale	0.5	0.8	1
	Canalisations d'allure verticale	0.7	2.7	2.7

Le joint de dilatation est situé entre deux (2) points fixes.

Les points fixes seront constitués par un encastrement, un scellement, un collier serré sur le tube, les branchements situés à plus de 2 m d'un point fixe doivent être réalisés de façon à constituer eux mêmes un point fixe.

La distance (en m) entre deux points fixes ne sera jamais supérieure à :

- 3.00 pour les vidanges individuelles ou collecteurs d'appareils.
- 4.00 pour la canalisation verticale.

- 8.00 pour les canalisations ou collecteurs généraux d'allure horizontale.

Les colliers de fixation à l'exception de points fixes seront disposés non pas sur les coudes ou sur les tés, mais sur les parties droites à une distance des coudes ou des tés d'au moins 0.20 m

#### **2.4.3 - Dispositifs de dégorgeement et de visite sur réseaux d'évacuation**

**NB: LES REGARDES ETANCHE INTERIEUR SOUS APPAREIL SANITAIRE OU POUR BRANCHEMENT AU RESEAU EXTERIEUR.**

- Tampons de dégorgeement hermétique en extrémité des collecteurs rampants d'appareils et d'équipements sanitaires et des antennes des collecteurs en élévation.
- Té avec tampon de dégorgeement hermétique tous les 10 mètres maximums sur les dévouements et collecteurs principaux en élévation.
- Prévoir en règle, tous les tampons de dégorgeement et de visite nécessaire au bon entretien des réseaux d'évacuation E.U et E.V, leur nombre et leur disposition devront être soumis et approuvés par le Maître d'œuvre.

#### **2.4.4 - Tracé – Implantation**

Le tracé des réseaux, les attentes à prévoir et les implantations des équipements seront conformes aux plans techniques.

#### **2.4.5 - Calculs**

Les collecteurs gravitaires en élévation seront calculés, remplis au 5/10<sup>ème</sup> et auront une pente minimum de 2cm/m.

#### **2.4.6 - Nature des canalisations**

Les chutes E.P seront exécutées en tube et raccords P.V.C. évacuation, les jonctions des tuyaux et raccords se feront par emboîtement et colle appropriée à solvant fort.

#### **2.4.7 - Tracé – implantation**

Le tracé des descentes E.P sera conforme aux plans techniques.

#### **2.4.8 – Calculs**

- Intensité pluviométrique maximum 3 L / mn. m<sup>2</sup>.
- Pente minimum 2 cm/m.

#### **2.4.9 – Protection**

La protection des descentes eaux pluviales sera assurée par des crapaudines en fil de fer galvanisé qui seront placées à l'entrée des moignons en plomb.

Les schémas de distribution et tous les plans des installations conformes à l'exécution seront fournis par l'Entrepreneur en 3 exemplaires (dont une sur support magnétique).

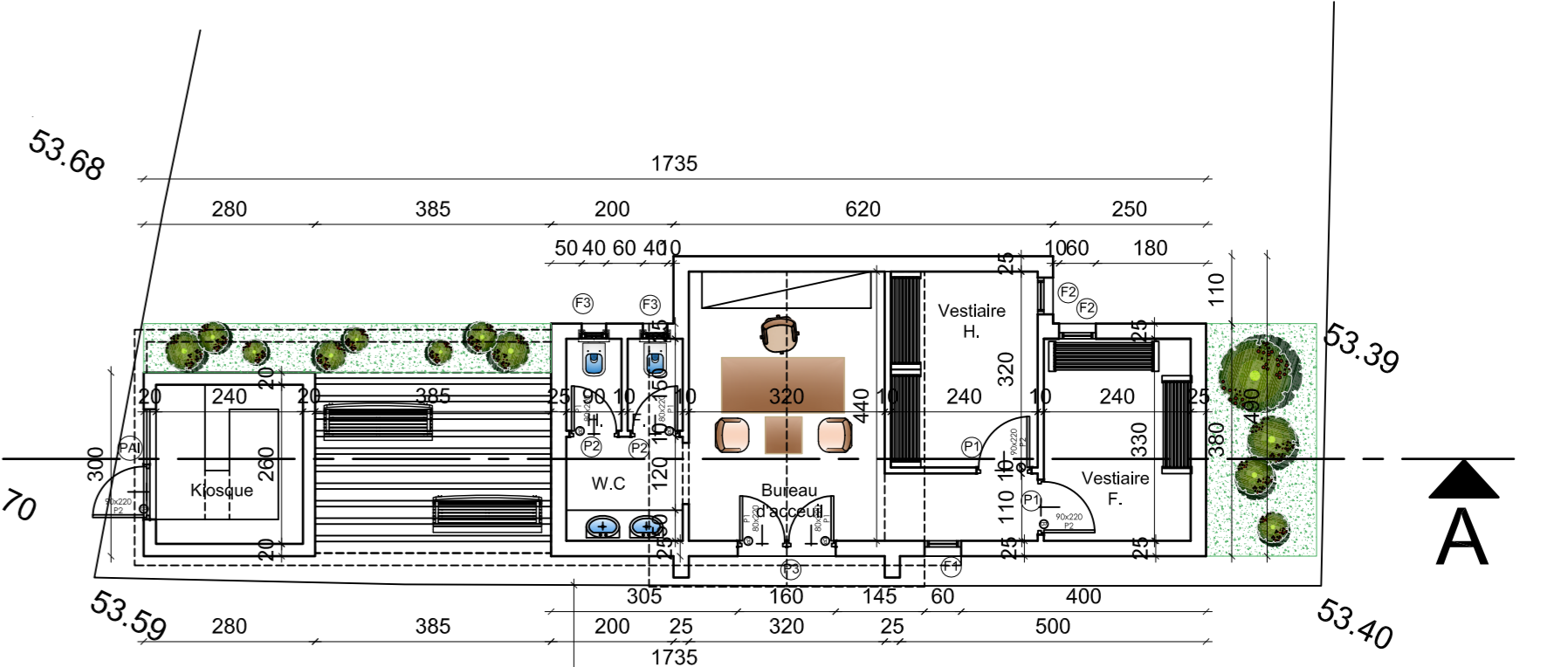
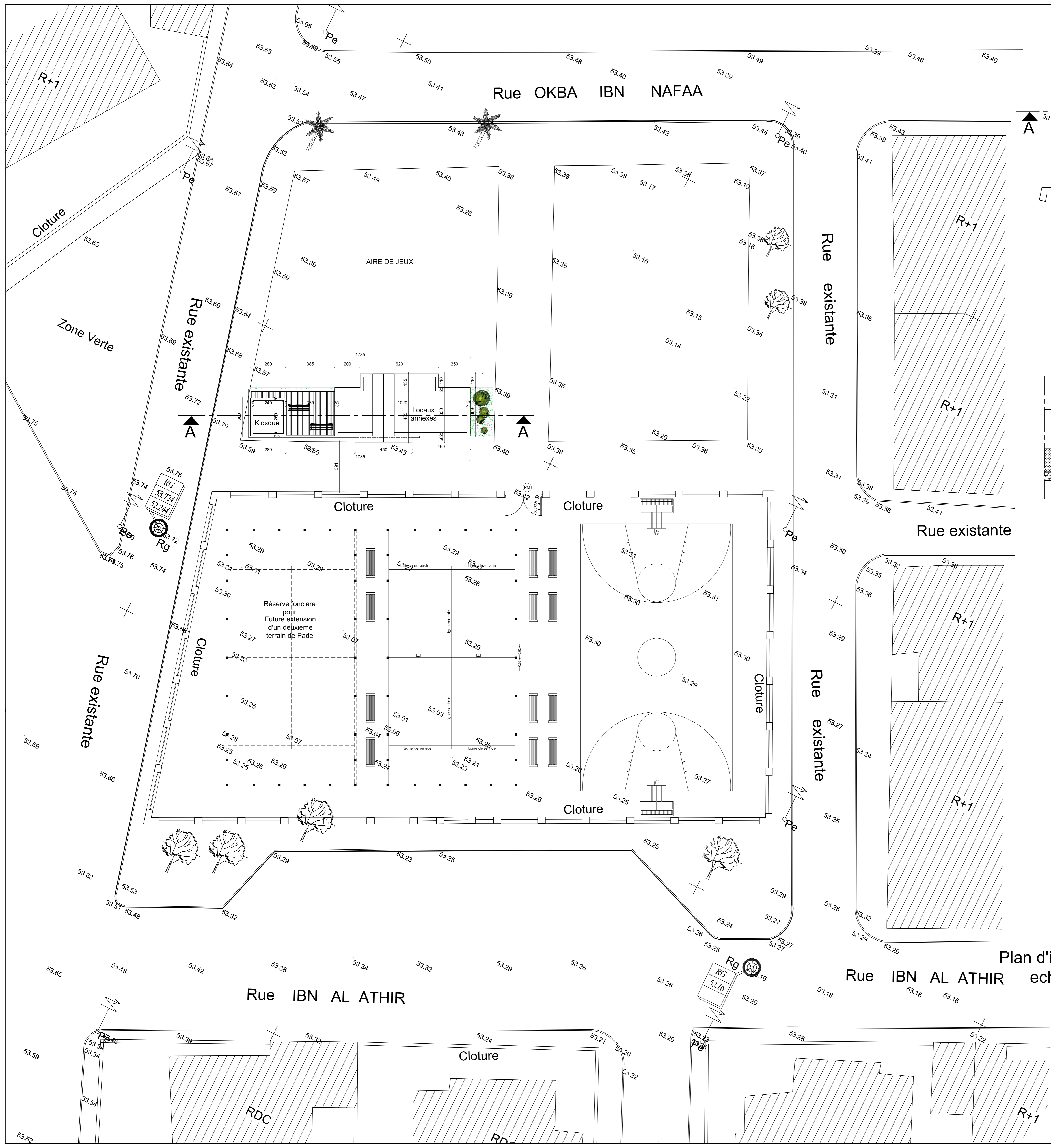
**DRESSE PAR**

Tunis le, .....

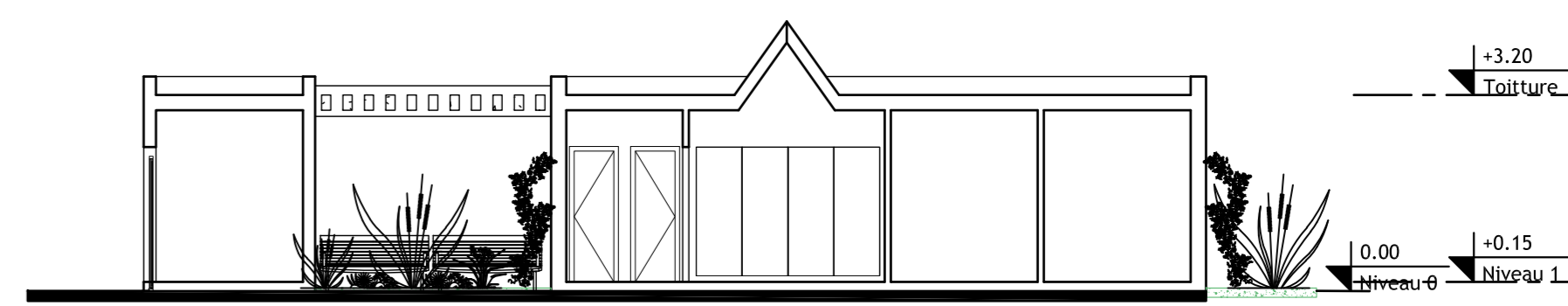
**LU ET ACCEPTE PAR :  
L'ENTREPRENEUR SOUSSIGNE**

Le, .....

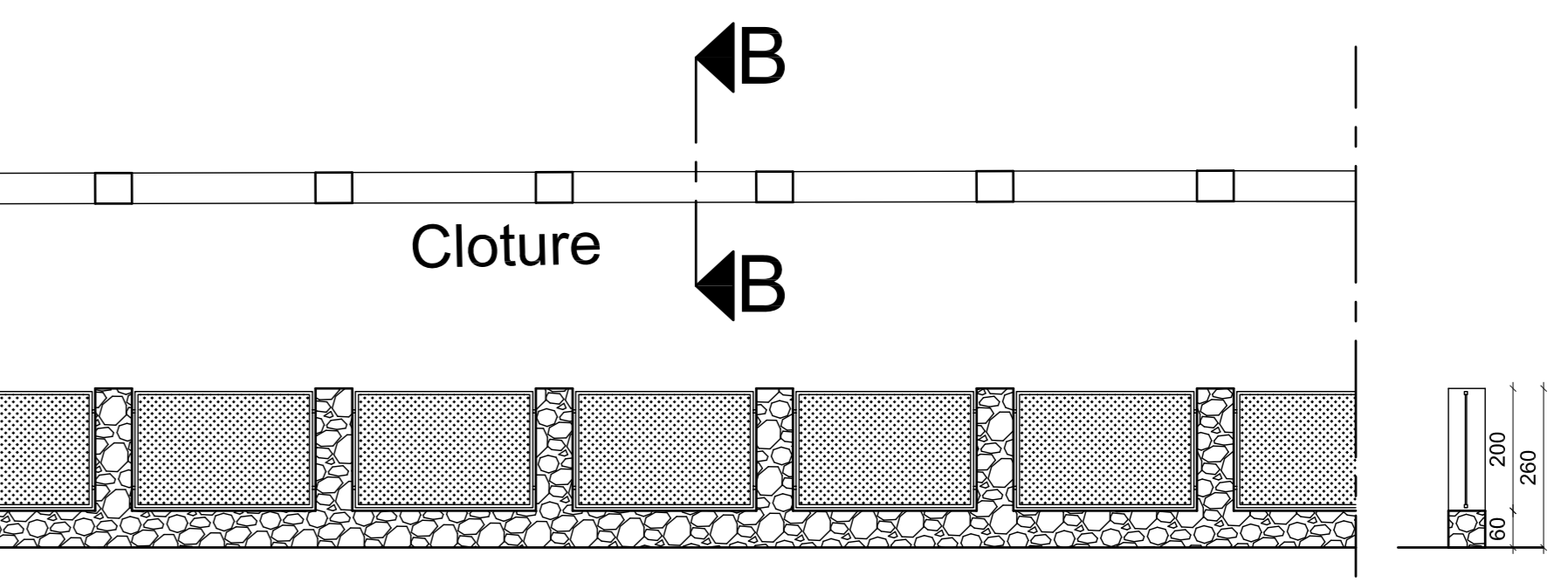
**VU ET APPROUVE PAR** le, .....



Plan RDC ech: 1/100



Coupe A-A ech 1/100



Detail cloture ech 1/100

Coupe B-B



Facade principale ech: 1/100

Plan d'implantation ech: 1/100

GOUVERNORAT DE BEJA  
MUNICIPALITE DE MEDJEZ EL BAB

Programme EU4Youth  
- Projet Fe3il.a

PROJET D'AMENAGEMENT D'UN PARC  
DE LOISIRS A LA CITE EL AZIMA DE  
LA COMMUNE DE MEDJEZ EL BAB  
(GREEN PARC)

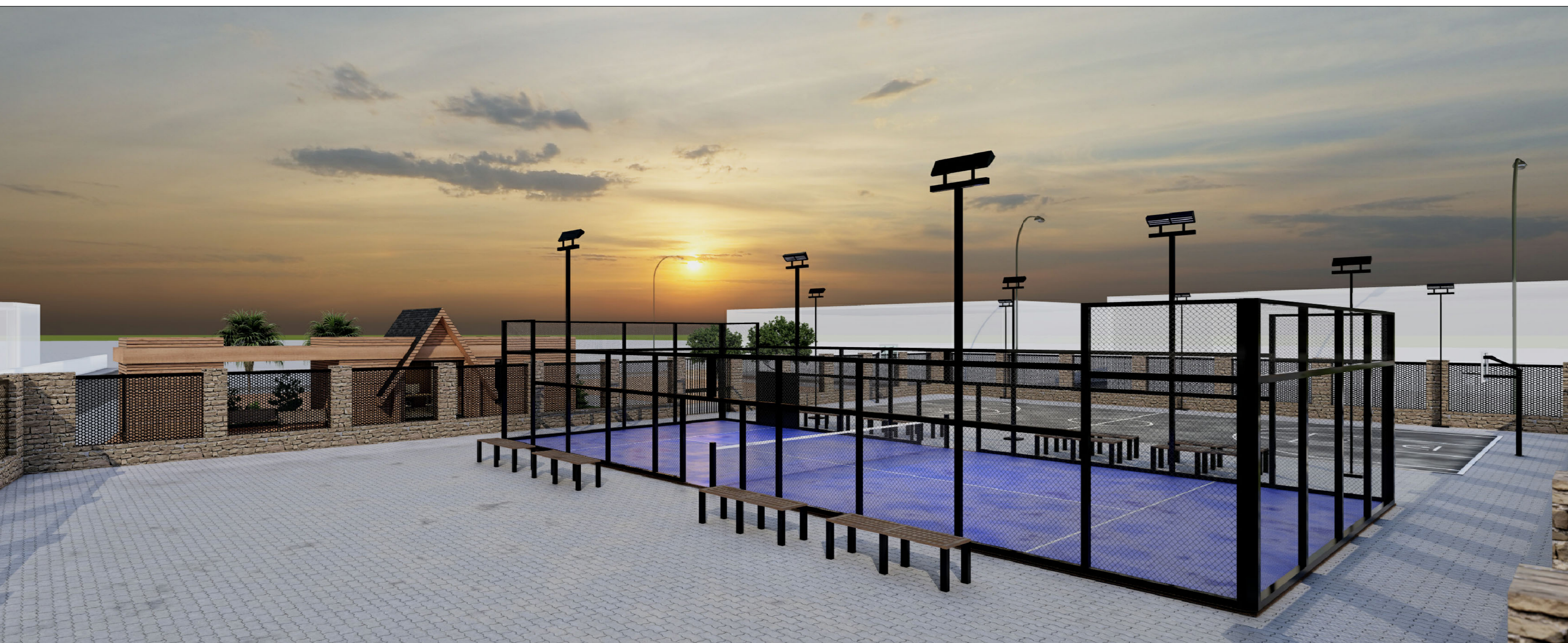
Designation: Plan d'implantation Plan RDC Detail cloture Coupe A-A / Coupe B-B Facade principale	DAO N° 1/2	ECHELLES: 1/100 DATE: Novembre 2024
---	---------------	--

RECHERCHES ARCHITECTURE & URBANISME  
Najmeddine GHARIANI Architecte

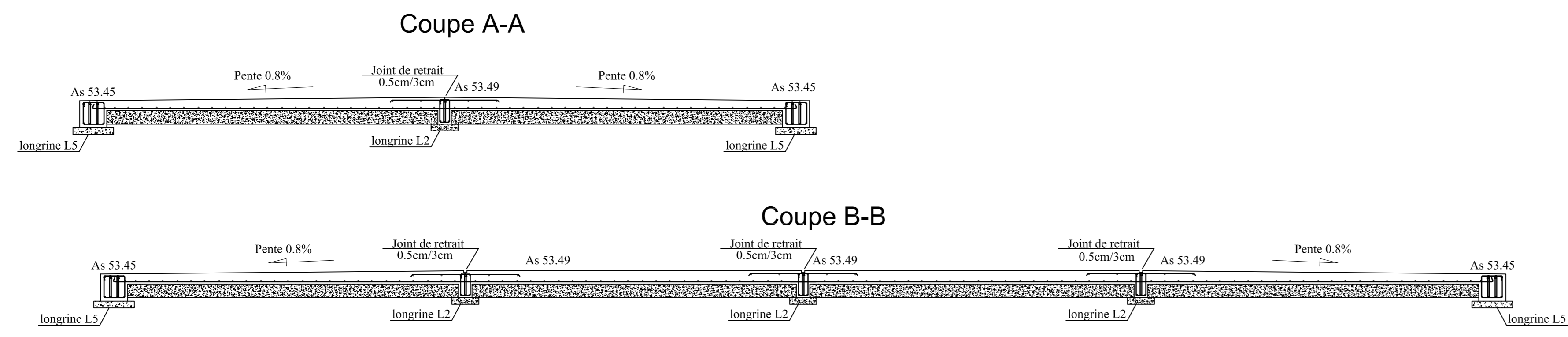
Immeuble SAJA - Radh Elandalous  
N° AR03 - Ariana 2080  
MF: 793 299 T / A/P 000

Tel-Fax: 70 750 516  
E-mail : najmeddine.archi@gnet.tn  
najmeddine.ghariani@gmail.com

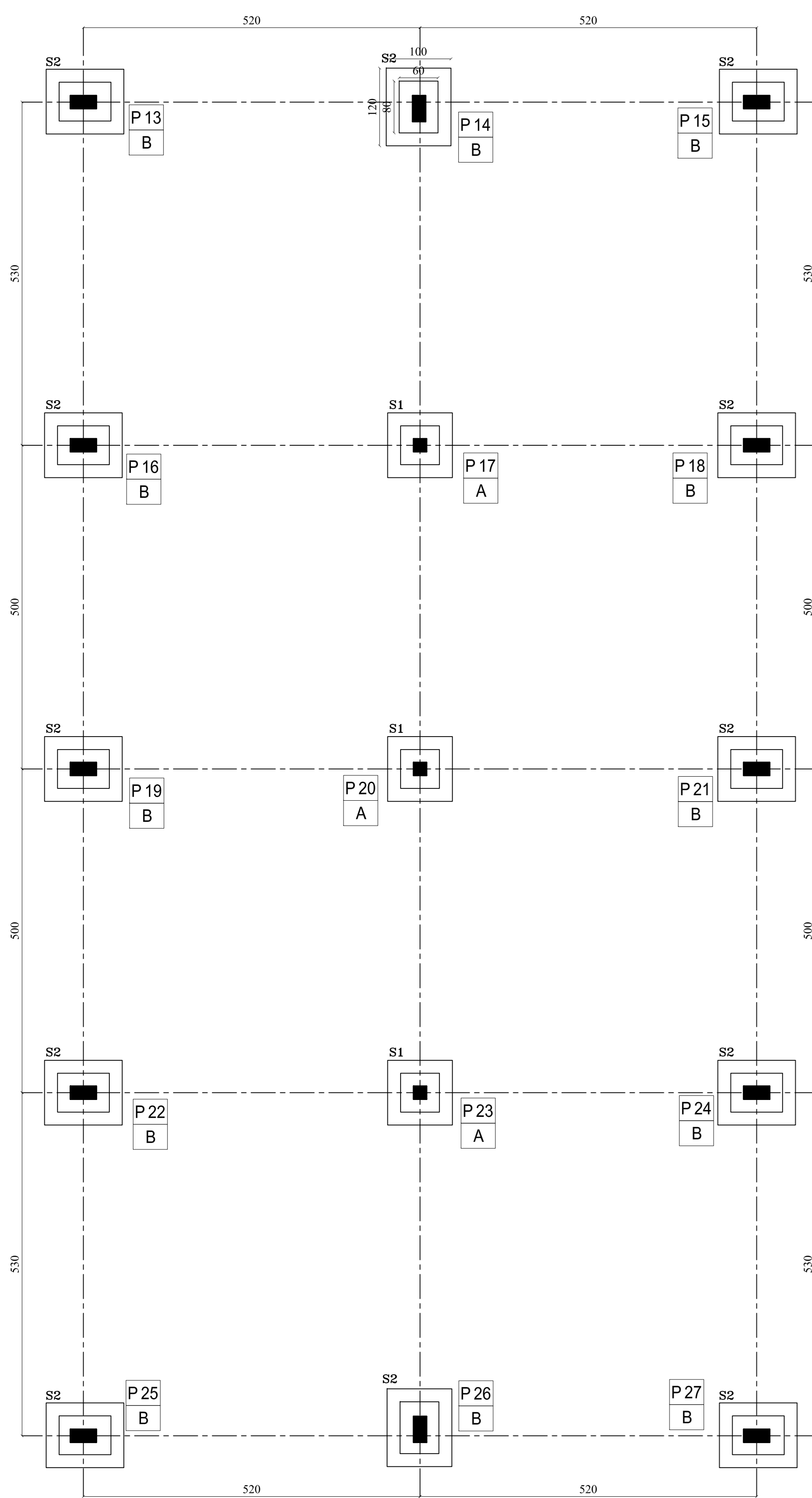
N°	Date	Signature des Revisions	Date	Verifié par	Approuvé par



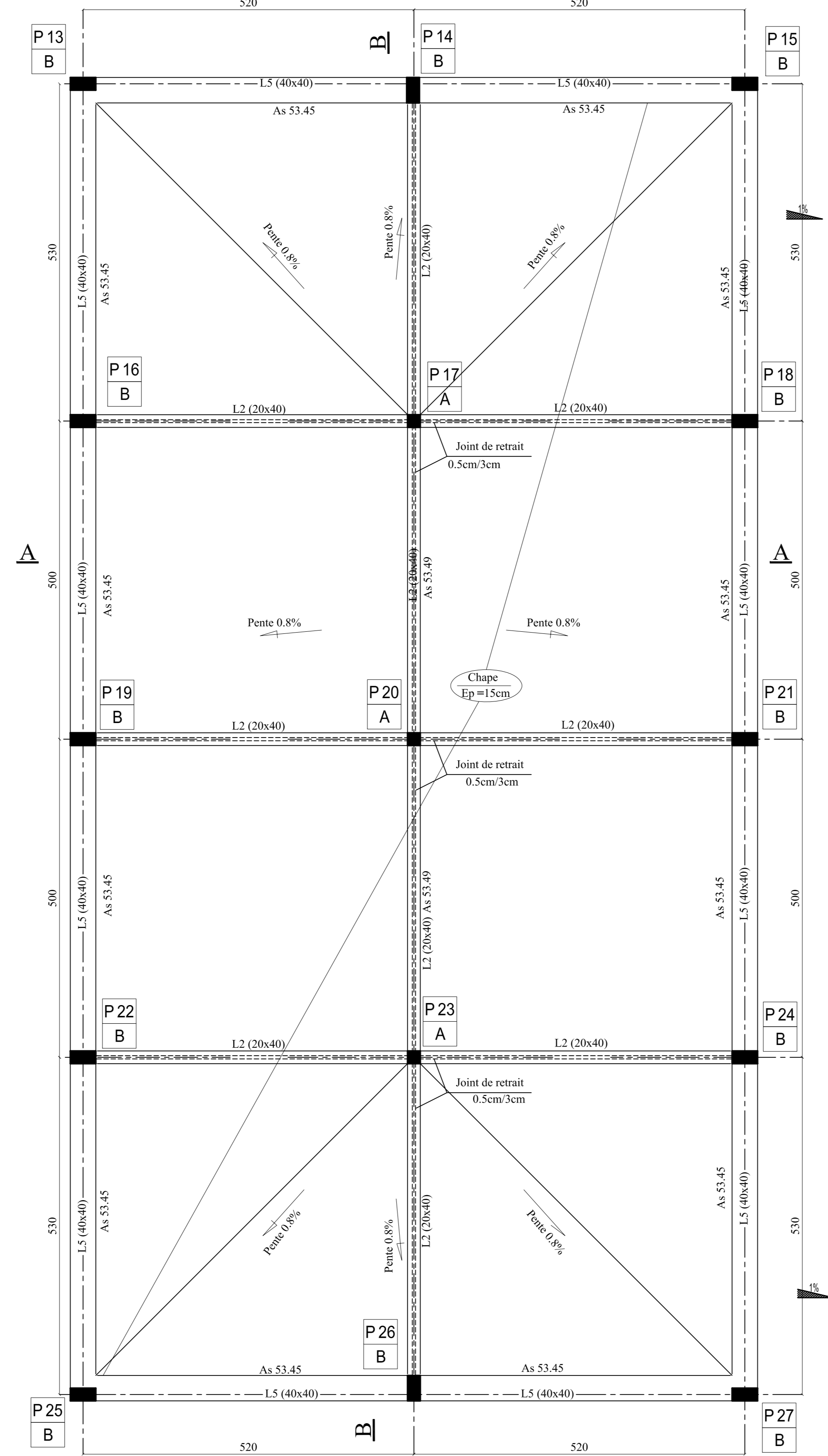
<b>GOVERNORAT DE BEJA</b> MUNICIPALITE DE MEDJEZ EL BAB		
..IOP..pag	<b>Programme EU4Youth</b> - Projet Fe3il.a	
PROJET D'AMENAGEMENT D'UN PARC DE LOISIRS A LA CITE EL AZIMA DE LA COMMUNE DE MEDJEZ EL BAB (GREEN PARC)		
Designation: Vues en 3D	<b>DAO</b> N°2/2	ECHELLES: 1/100 DATE: Novembre 2024
RECHERCHES ARCHITECTURE & URBANISME Najmedine GHARIANI Architecte		
Immeuble SAJA , Raïs Elmeddous N° AR01 - Ariana 2080 ME: 793 299 T / A / P 000		Tel-Fax: 79 750 516 E-mail : najmedine.archi@pnet.tn najmedine.ghariani@gmail.com



## TERRAIN PADEL

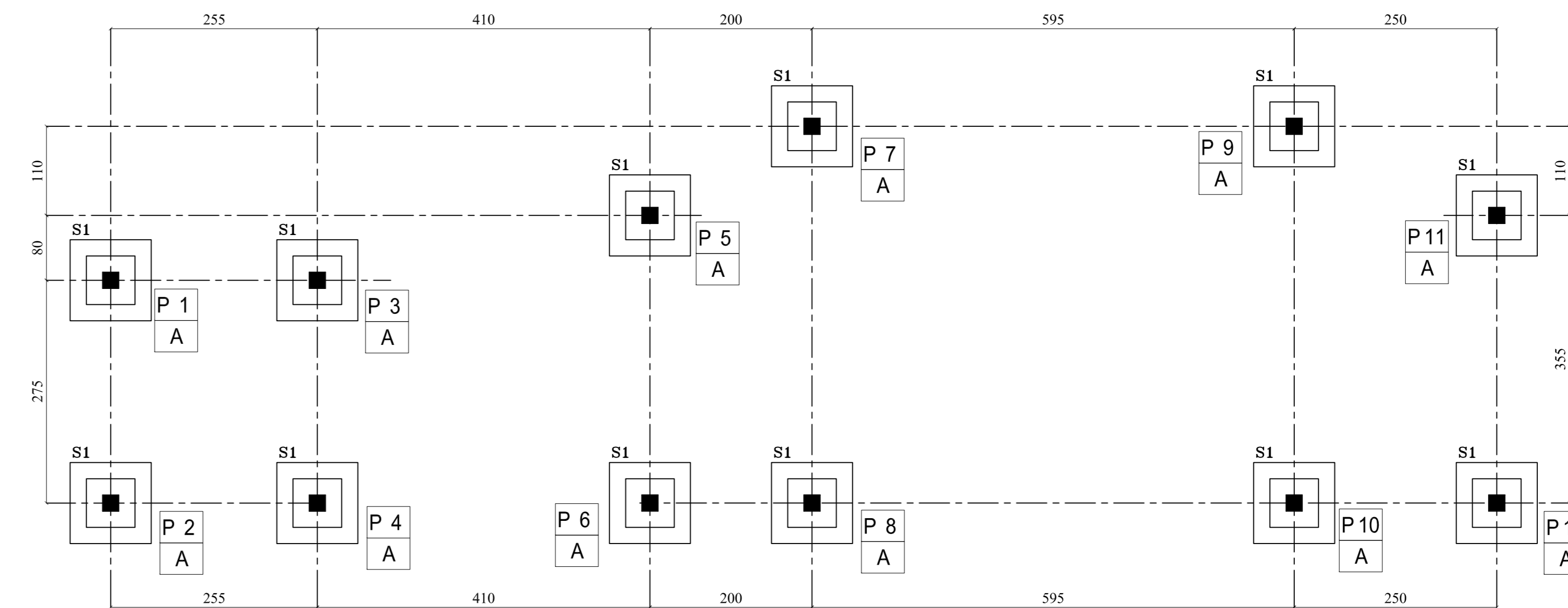


IMPLANTATION DES SEMELLES

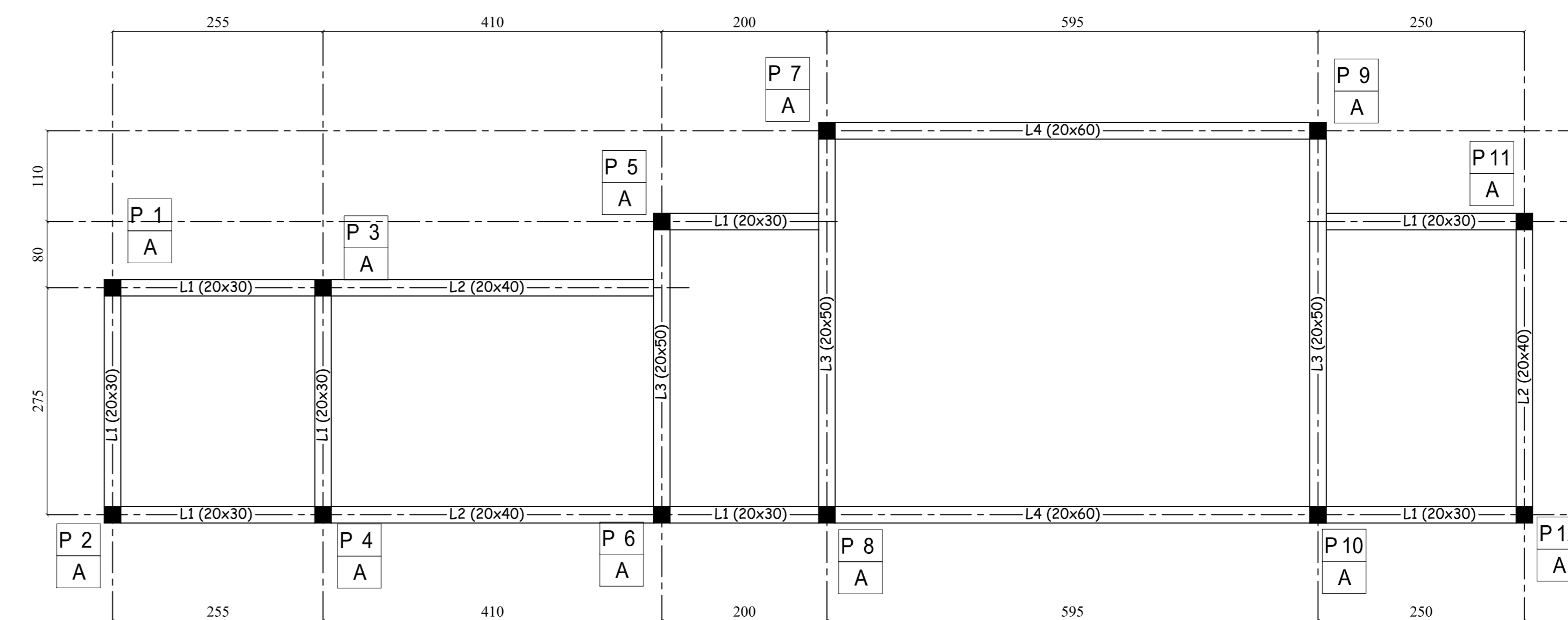


PLANCHER Bas  
Chape ep=15cm.

## LOCAUX ANNEXES



IMPLANTATION DES SEMELLES



PLANCHER Bs  
Chape ep=15cm.

MUNICIPALITE DE MEDJEZ EL BAB  
**PROJET D'AMENAGEMENT D'UN PARC DE LOISIRS**  
 A LA CITE EL AZIMA DE LA COMMUNE DE MEDJEZ EL BAB (GREEN PARC)

Sit à MEDJEZ EL BAB

Architecte : Najmedine GHARIANI  
Inventaire S.A.I.1, Bati D'habitat N° 1837 - 4ème 2008 103/For. 75/78/516

Maitre d'ouvrage : Programme EU4Youth - Projet Fe3II.a

Revision	Date	Objet de la revision	Elabité	Desiné	Verifié
A	10/12/2024	Première ébauche	MM	MM	MM
B	14/12/2024	Mise en page bureau de control	MM	MM	MM

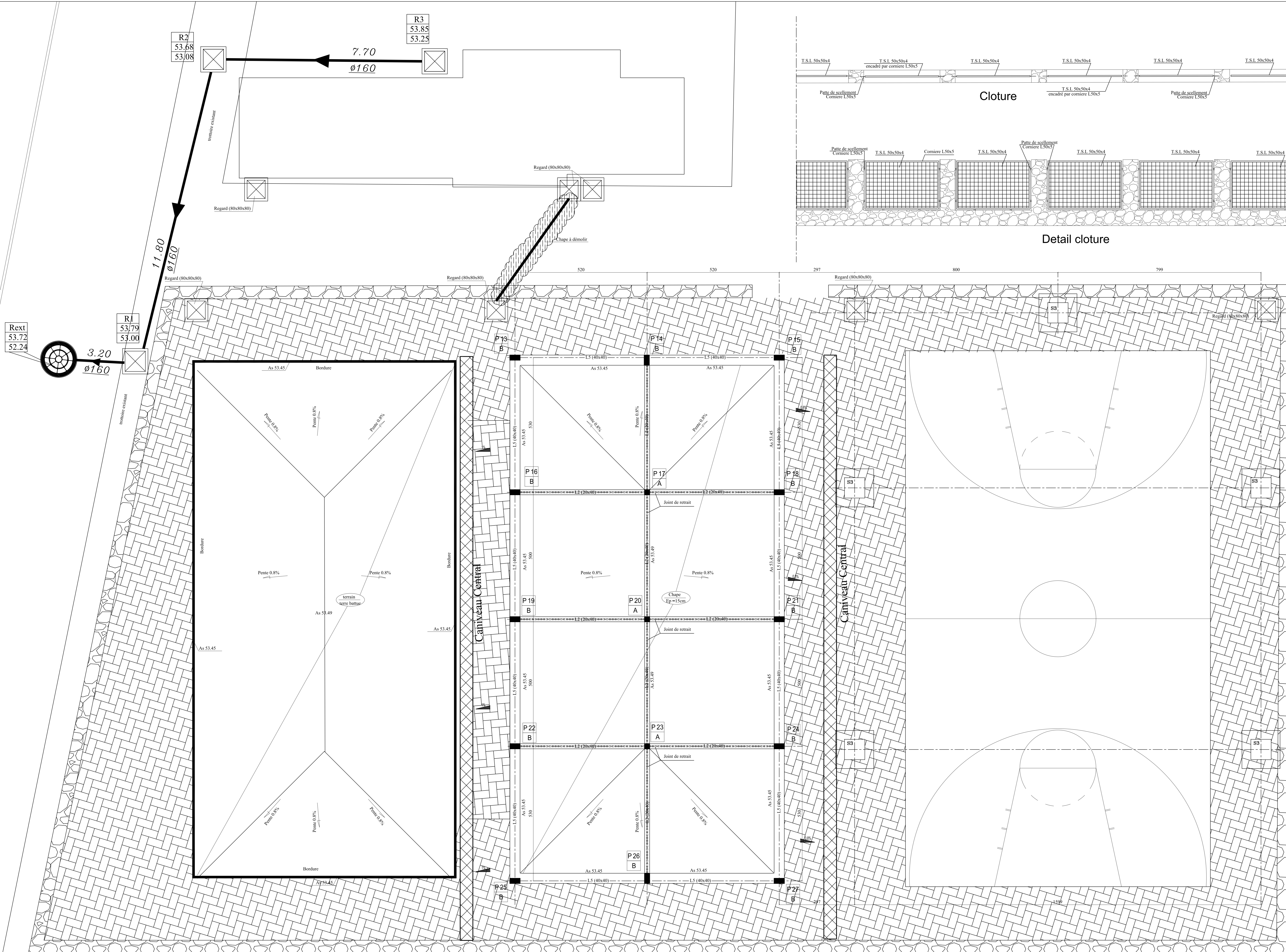
Titre : COFFRAGE  
 PLANCHER BAS TERRAIN PADEL  
 PLANCHER BAS LOCAUX ANNEXES

Bureau de control : EXCEL CONTROL

Affaire N°	Date	Echelle	Phase	Lot	Numero Plan	IND
9024	Avril 24	1/50	EXE	STR	0 0 2	B

ROBUSTA STRUCT  
ROTON ANNE GARRETT METALLISSE & HD

Brd de l'Environnement (GP 8) Km 9 - Immeuble ESSADEKA II,  
 Bloc A - Appartement A 1-4 - 2080 - Arzana  
 E-mail : robustastruct@gmail.com  
 Tel : 54 391 651



MUNICIPALITE DE MEDJEL EL BAB  
**PROJET D'AMENAGEMENT D'UN PARC DE LOISIRS**  
 A LA CITE EL AZIMA DE LA COMMUNE DE MEDJEL EL BAB (GREEN PARK)  
 Site à MEDJEL EL BAB

Architecte : **Najmeddine GHARIANI**  
Caractère SAS, Rueli Dakhilou N° 14811 - Avenue 2008 Sidi Bou Medjahid, 57100 Saida

Maitre d'ouvrage : **Programme EL4Youth - Projet Fc5iLa**

Revision	Date	Objet de la revision	Etudie	Designe	Verifie
A	11/10/2024	Plan de Cloture	MS	MS	MS
B	21/01/2025	Notes d'ouvrage (Plan de cloture)	MS	MS	MS

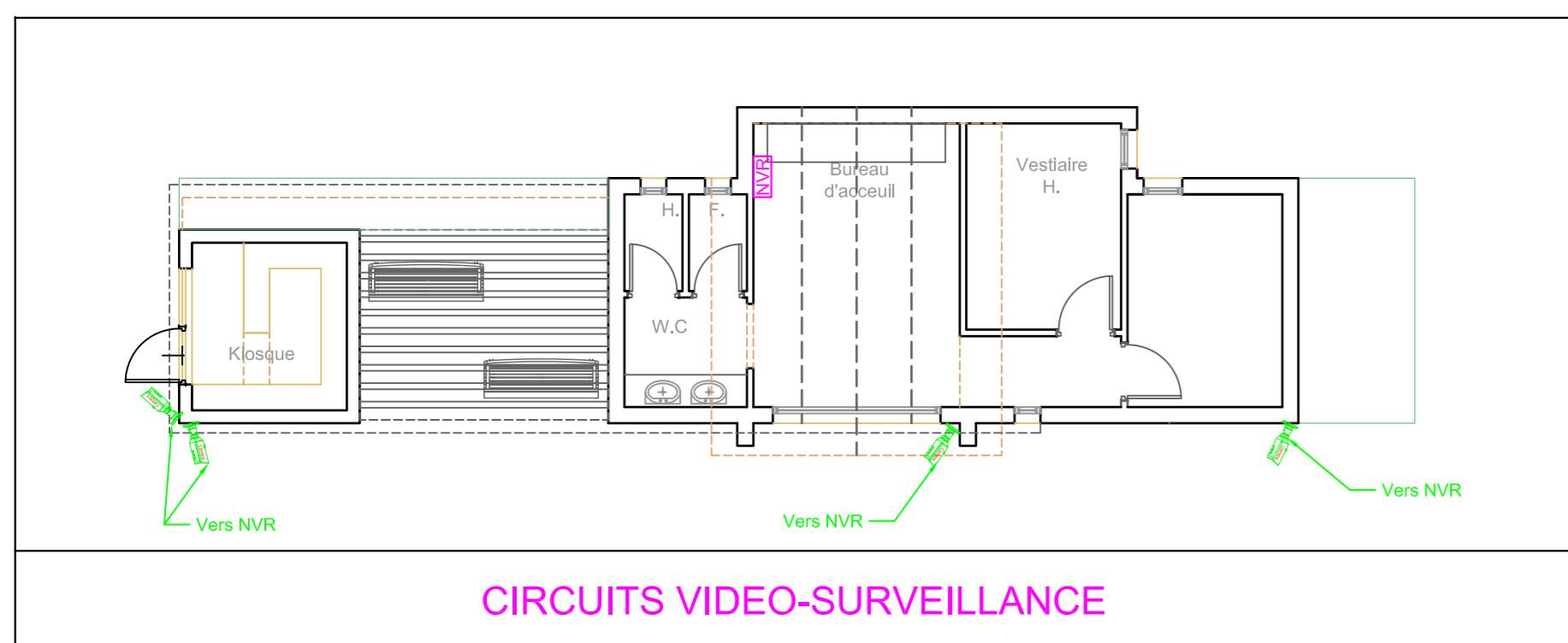
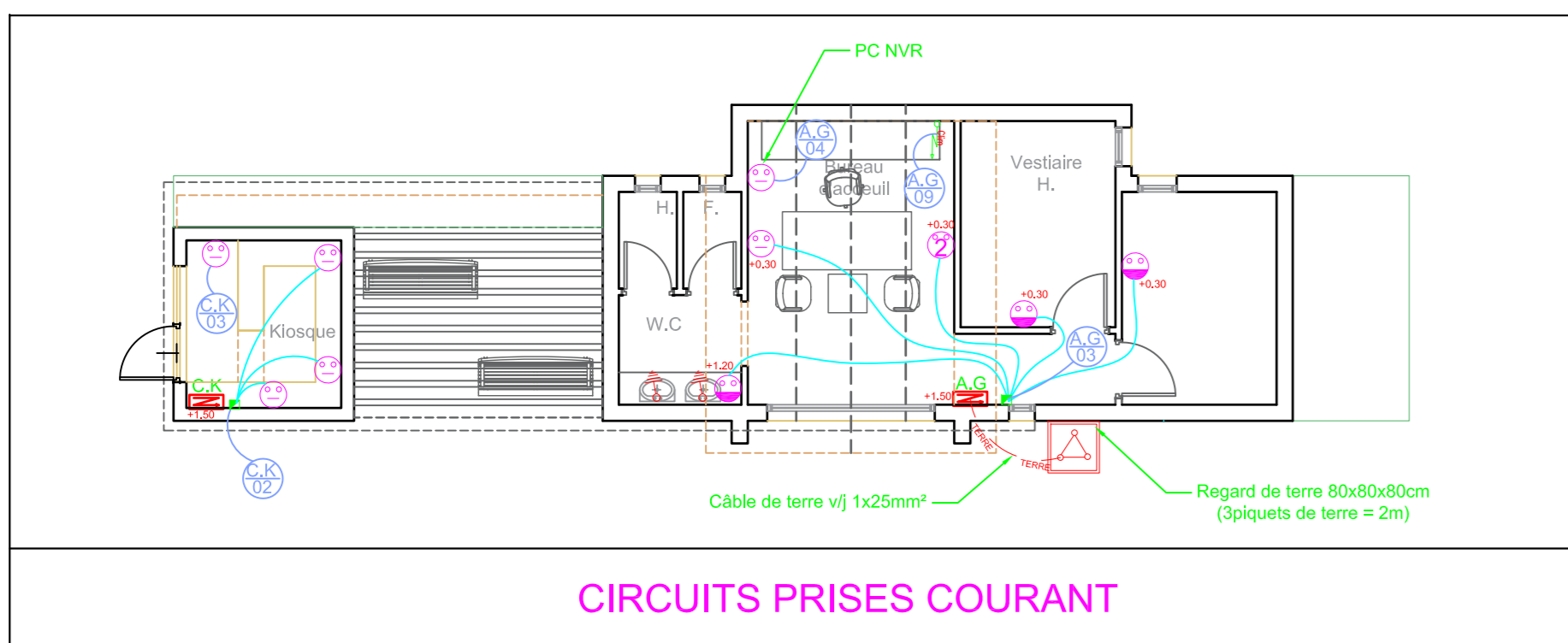
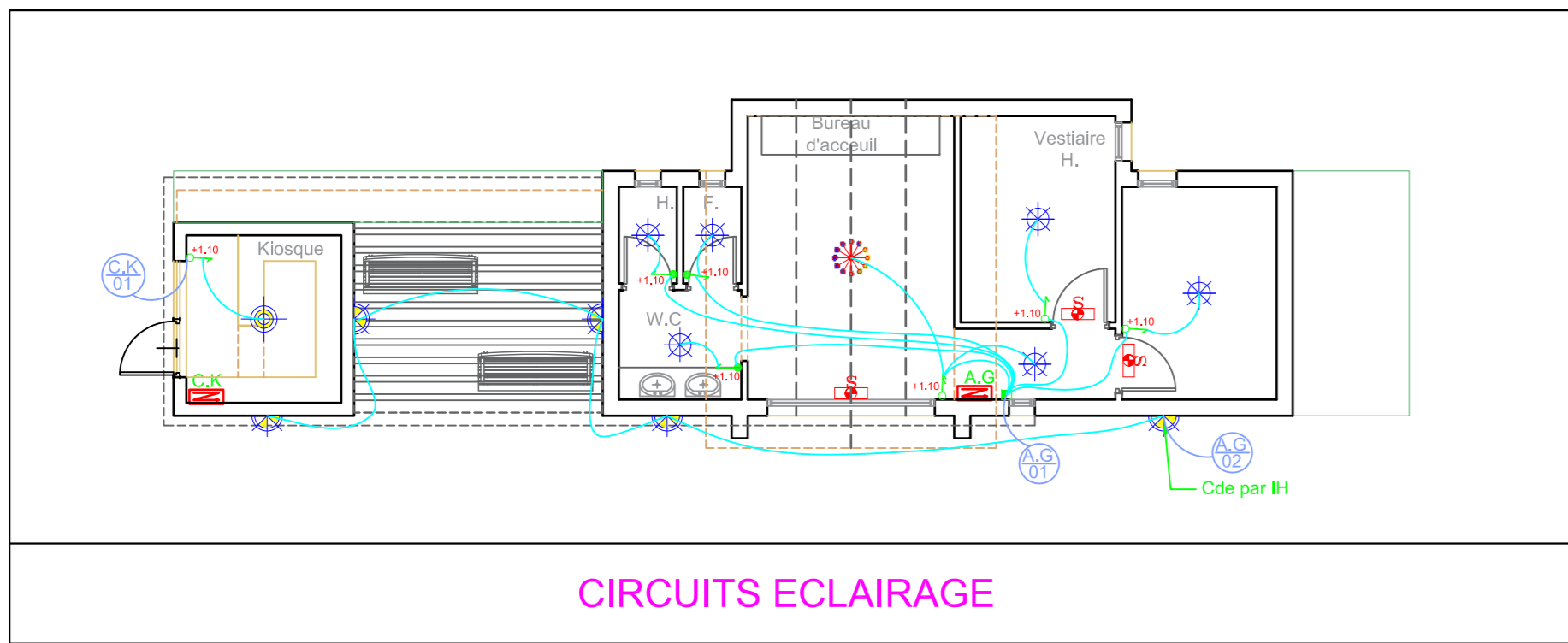
Titre : **PLAN VRD**  
 Aménagement des terrain de sport

Bureau de control : **EXCEL CONTROL**

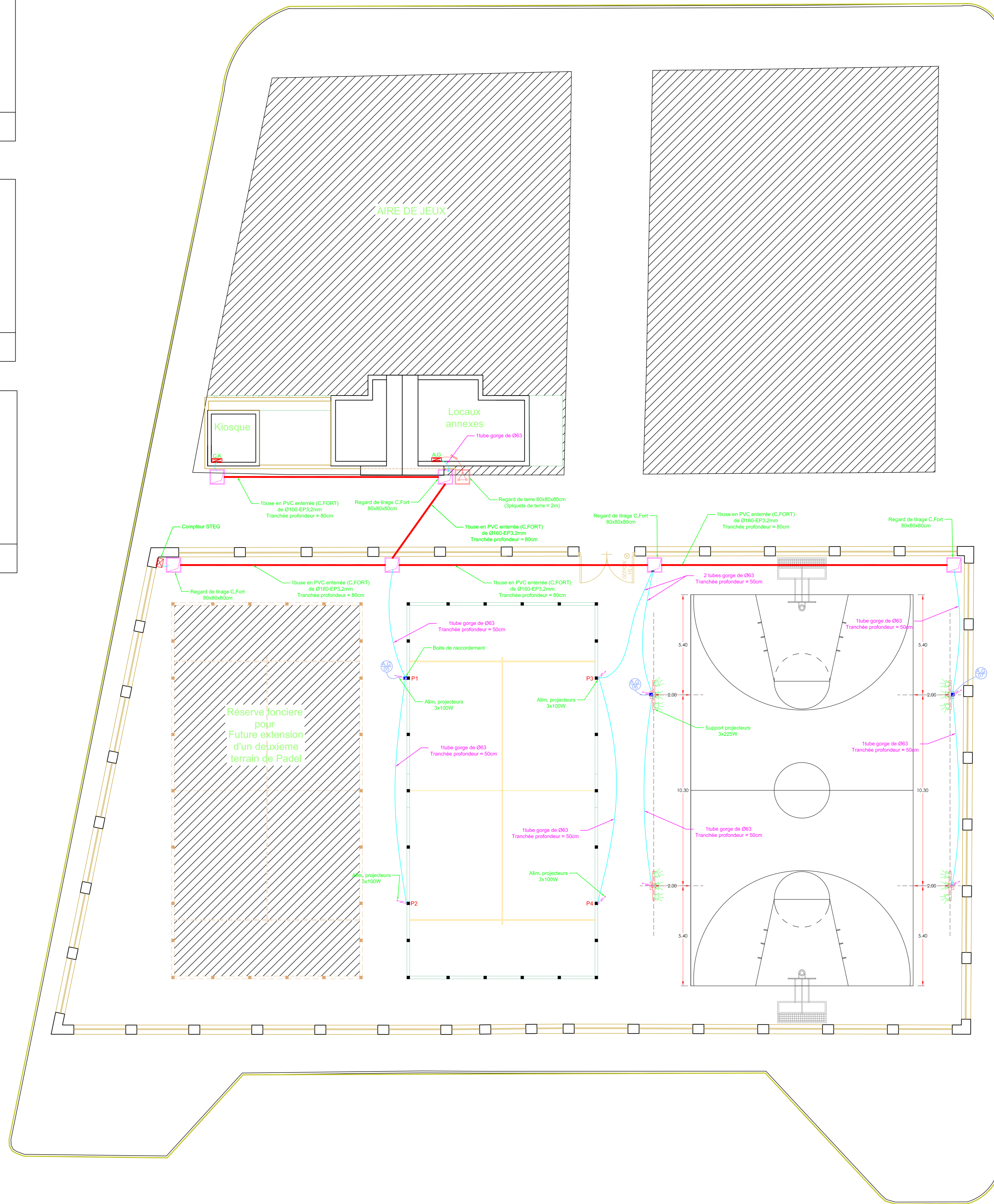
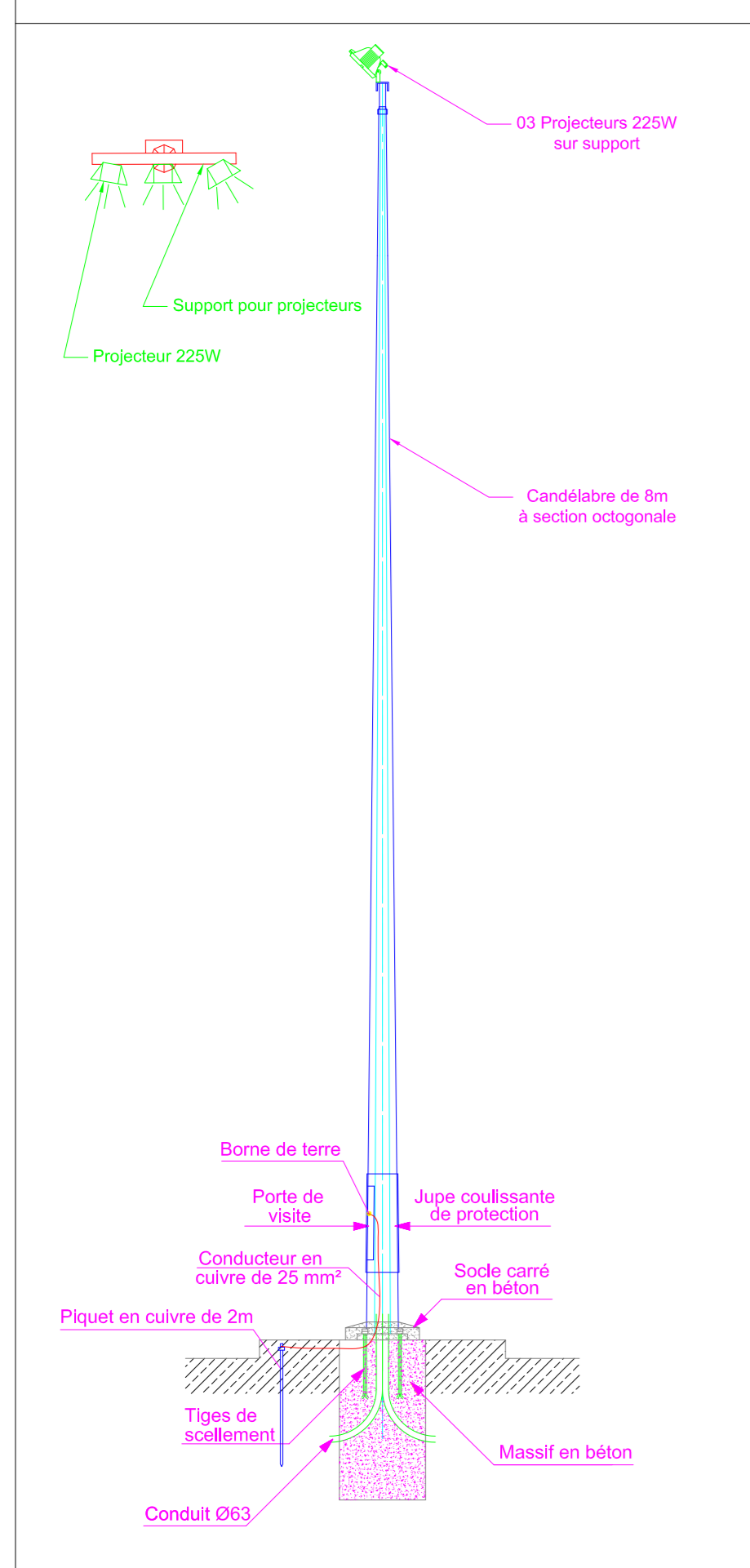
Affaire N°	Date	Echelle	Phase	Lot	Numero Plan	IND
0624	janvier 25	1/50	EXE	STR	0 0 1	B

**ROBUSTA STRUCT**  
INGENIERIE - ARCHITECTURE - TRAVAUX PUBLICS

Brd de l'Environnement (GP 8) Km 9 - Immeuble ESSADEKA II.  
 Bloc A - Appartement A 1-4 - 2090 - Ariana  
 Email : robusta.structures@gmail.com  
 Tel : 54 391 651



**DETAIL CANDELABRE TERRAIN BASKETBALL**



LEGENDE	
SYMBOLES	DESIGNATIONS
	INTERRUPTEUR SIMPLE ALLUMAGE/ETANCHE
	INTERRUPTEUR DOUBLE ALLUMAGE/ETANCHE
	PLAFONNIER AVEC LAMPE LED 20W-230V
	HUBLOT ETANCHE IP65 CLASSE II AVEC LAMPE LED 20W-230V
	APPLIQUE ETANCHE IP65 CLASSE II AVEC LAMPE LED 20W-230V
	SUSPENSION LED AVEC LAMPE LED 20W
	BLOC D'ECLAIRAGE DE SECURITE 60 LUMENS AVEC INSCRIPTION "sortie"
	PRISE DE COURANT 2P+T 10/16A ENCASTRE
	PRISE DE COURANT ETANCHE 2P+T 10/16A ENCASTRE
	SOCLE DE PRISE COURANT (BLOC DE DEUX PRISES) 2P+T 10/16A ENCASTRE
	ALIMENTATION ELECTRIQUE EN ATTENTE EN CABLE
	ALIMENTATION ELECTRIQUE POUR CLIMATISATION EN CABLE
	ARMOIRE COFFRET ELECTRIQUE
	LIAISON EQUIPOTENTIEL
	BOITE DE DERIVATION ETANCHE
	CAMERA EXTERIEUR TYPE IP - IR450m
	ENREGISTREUR NUMERIQUE TYPE NVR

**NOTA**  
SAUF INDICATION CONTRAIRE

- Les circuits éclairage seront réalisés en fils isolés LS00V 3x1.5mm<sup>2</sup>
- Les circuits prises courant seront réalisés en fils isolés LS00V 3x2.5mm<sup>2</sup>
- Les circuits couple de prises courant seront réalisés en fils isolés LS00V 3x2.5mm<sup>2</sup>
- Les circuits équipotentielés seront réalisés en fils isolés V4 1x2.5mm<sup>2</sup>
- Les circuits prises informatique seront réalisées sous F013 vers switch RJ45 en câble 4P F/FTP cat.6
- Les circuits vidéo-surveillance seront réalisées en câble 4P FTP cat.6

**NOTA**  
\* Le dossier de consultation n'est pas un dossier d'exécution.  
\* L'entrepreneur doit fournir un dossier d'exécution avec tous les détails et les notes de calcul nécessaires au bureau d'étude pour avoir droit de commencer les travaux.

F					
E					
D					
C					
B					
A	13/12/2024	PREMIERE DIFFUSION		S.H	F.B
Indice	Date	Modifications	Conçu par	Écrit par	Dessiné par

**REPUBLIQUE TUNISIENNE**  
**GOVERNORAT DE BEJA**  
**MUNICIPALITE DE MEDJEZ EL BAB**

**PROJET** AMENAGEMENT D'UN PARC DE LOISIRS (GREEN PARC) SIS A MEDJEZ EL BAB

**M.D'OUVRAGE** EU4Youth - Fe3il.a

**H2S Engineering**  
**BUREAU D'ETUDES & CONSEILS**  
07 RUE L'INDEPENDANCE KHAZNADAR 2017-BARDO  
Tel/Fax: +216 71 519 290 Mob: +216 99 039 913  
E-mail: h2sengineering.tn@gmail.com

**ARCHITECTE** Najmeddine GHARIANI  
Tél-Fax: 70 750 516  
E-mail: najmeddine.archi@gnpt.tn  
najmeddine.ghariani@gnpt.com

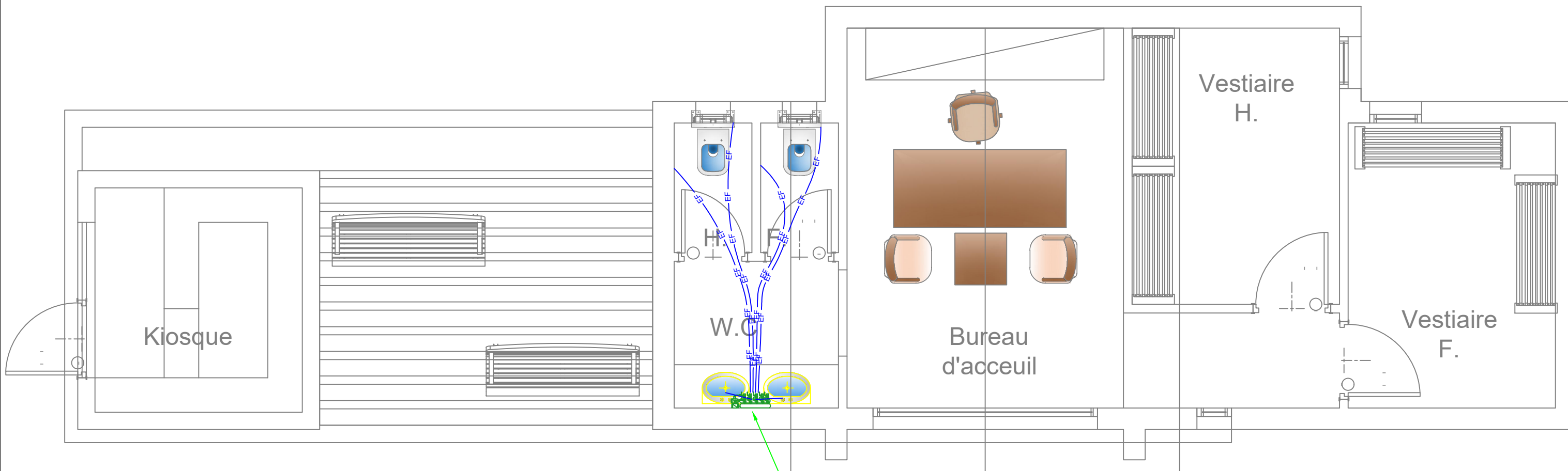
**BUREAU DE CONTROLE**

**TITRE DU PLAN**  
CIRCUITS ECLAIRAGE  
CIRCUITS ECLAIRAGE DE SECURITE  
CIRCUITS PRISES COURANT FORT  
DIVERS ALIMENTATIONS ELECTRIQUES  
CIRCUIT MISE A LA TERRE  
CIRCUITS SYSTEME VIDEO-SURVEILLANCE

SOURCE: ELECTRICITE	DATE DE CEATION: 03-12-2024	REF.: ELE/178/24	ECH.: 1/100
APD PHASE	ELECTRICITE LOT	RDC NIVEAU	01 N° PLAN A INDICE

Ce document est la propriété de H2S Engineering. Tous droits réservés.





Collecteur EF DN 20  
6 Sorties



FLUIDES CONSULT :Bureau des Etudes Techniques  
9,Bis Rue de Niger, centre Hanen, App H14, 1002 Tunis.  
EMAIL:HAJJI.FLUIDES@GMAIL.COM / FLUIDE.CONSUULT@TOPNET.TN  
Tél/Fax : 79 390 133

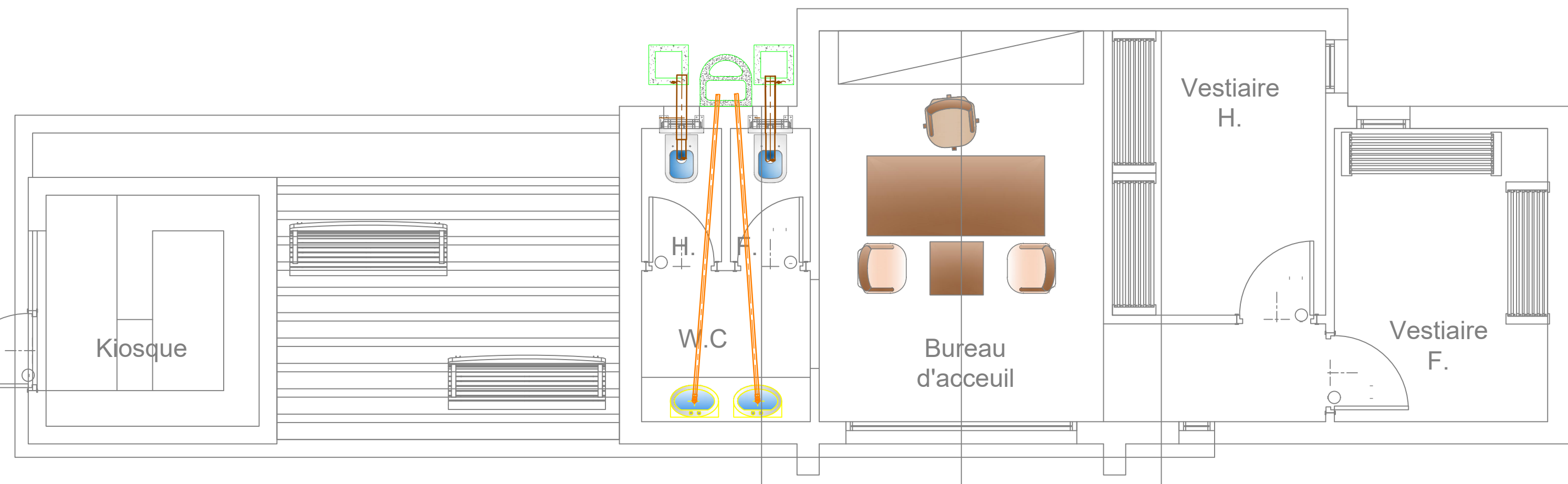
ARCHITECTE

PROJET: AMEENAGEMENT D'UN PARC DE LOIZIR  
SIS A MJEZL EL-BEB

NIVEAU:  
REZ DE CHAUSSEE

N°1

ALIMENTATION EF  
DATE: DECEMBRE 2024  
ECHELLE : 1/100



FLUIDES CONSULT :Bureau des Etudes Techniques  
 9,Bis Rue de Niger, centre Hanen, App H14, 1002 Tunis.  
 EMAIL:HAJJI.FLUIDES@GMAIL.COM / FLUIDE.CONSULT@TOPNET.TN  
 Tél/Fax : 79 390 133

ARCHITECTE

PROJET: AMEENGEMENT D'UN PARC DE LOIZIR  
 SIS A MJEZL EL-BEB

NIVEAU:  
 REZ DE CHAUSSEE

N°2

EVACUATION EU & EV  
 DATE: DECEMBRE 2024  
 ECHELLE : 1/100

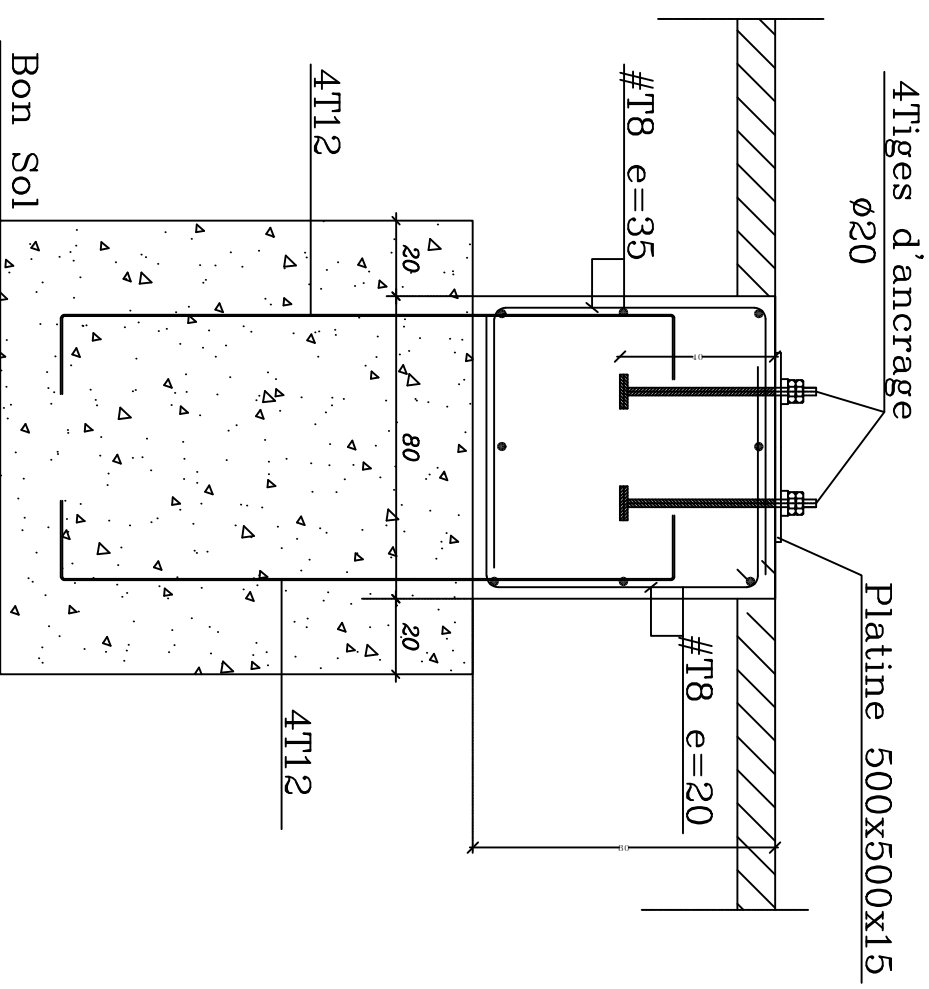
TABLEAU DES SEMELLES

N	Semelle B.A			Semelle G.B			Ferrailage		Ferrailage Nappe.Sup
	a	b	h	A	B	Hmini	Sens a	Sens b	
1	60	60	25	100	100	60	5T10	5T10	—
2	60	80	25	100	120	60	5T12	5T12	—

**NOTA** : Contrainte de sol : 1.5 bars,lors de l'ouverture des fouilles.

—Enrobage des semelles et des prépoteaux : 5cm min.

SOCLE EN BETON : S3 (80x80x80)



épaisseur 15cm

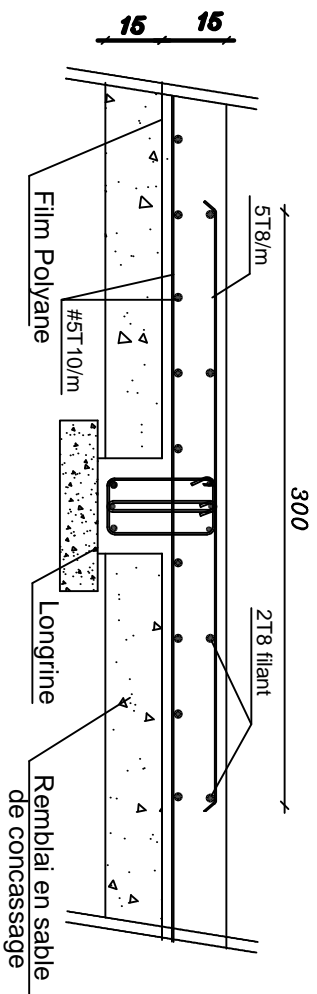
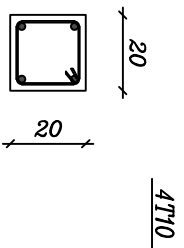
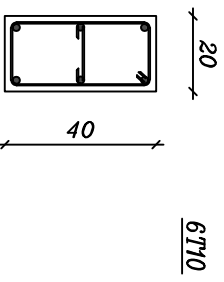
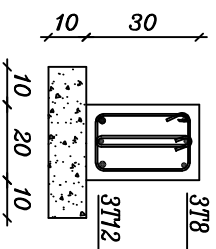


TABLEAU DES POTEAUX

<u>POTEAUX A (20x20)</u>	<u>POTEAUX B (20x40)</u>
 <p>4T10</p> <p>1Cad <math>\emptyset 6</math> e=15cm</p>	 <p>6T10</p> <p>1Cad + 1ep <math>\emptyset 6</math> e=15cm</p>

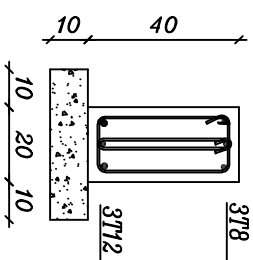
## DETAILS LONGRINES

L1(20x30)



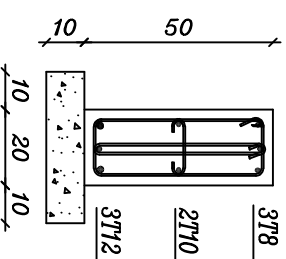
CAD + ETR  $\phi 6$  e=20

L2(20x40)



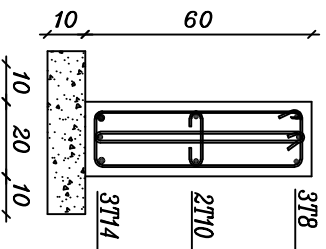
CAD + ETR  $\phi 6$  e=20

L3(20x50)



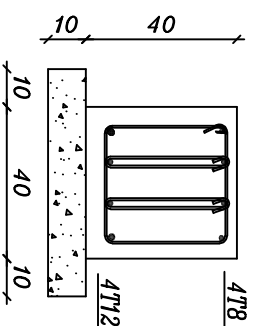
CAD + ETR+1EP  $\phi 6$  e=20

L4(20x60)



CAD + ETR+EP  $\phi 6$  e=20

L5 (40x40)

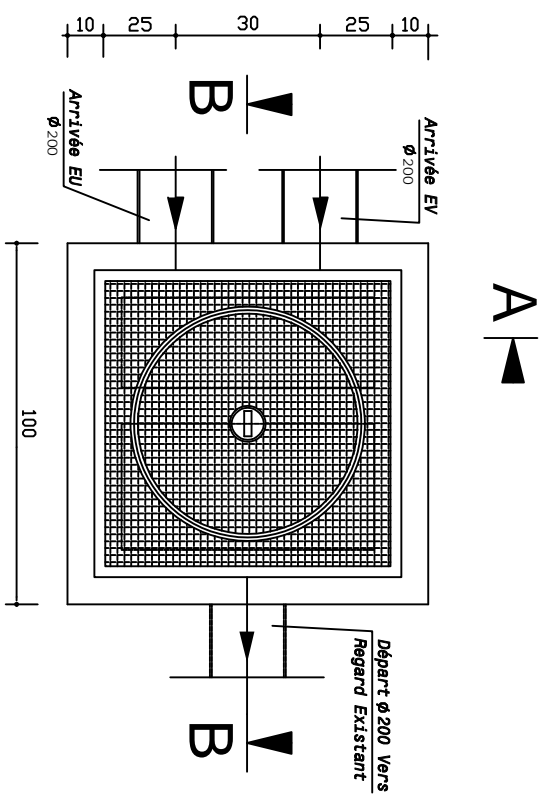


CAD + 2ETR  $\phi 6$  e=20

NB: Longrines:

- Enrobage latérale : 4cm
- Enrobage bas : 5cm

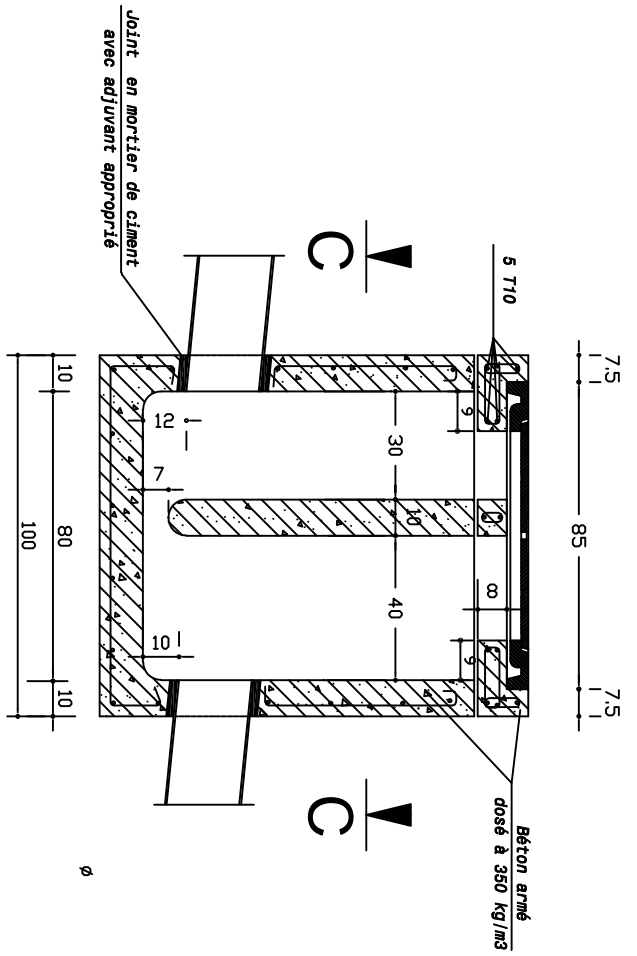
VUE EN PLAN



A

A

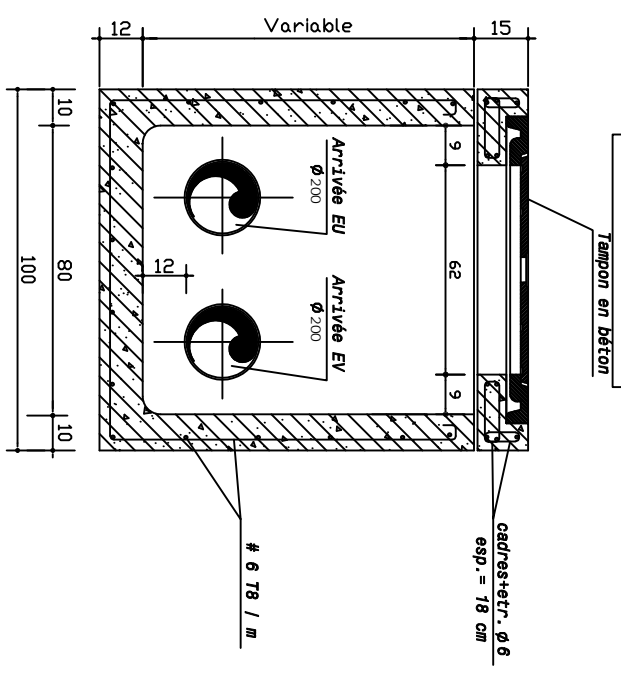
COUPE B-B



C

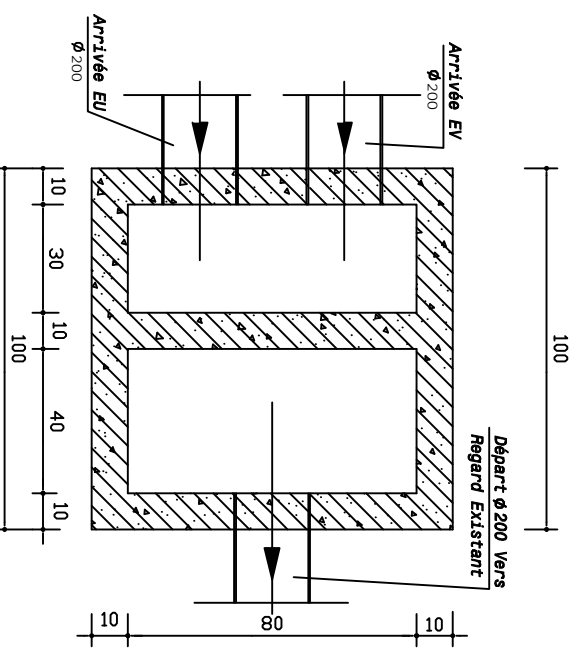
C

COUPE A-A



Tampou en béton

COUPE C-C

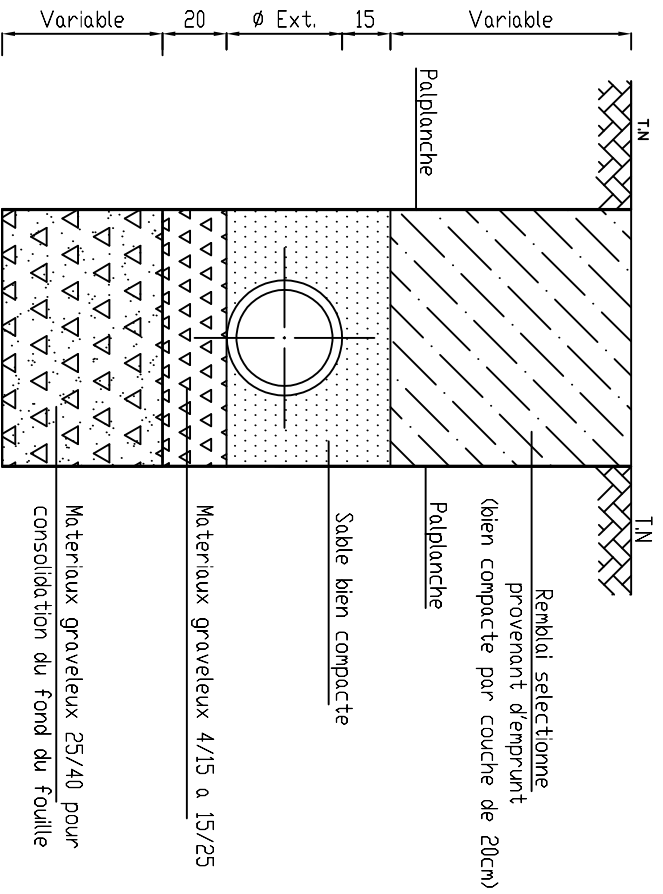


Boîte de branchement collectif

# DETAIL DE POSE DES CONDUITES D'EAUX USEES : $\phi < 600$

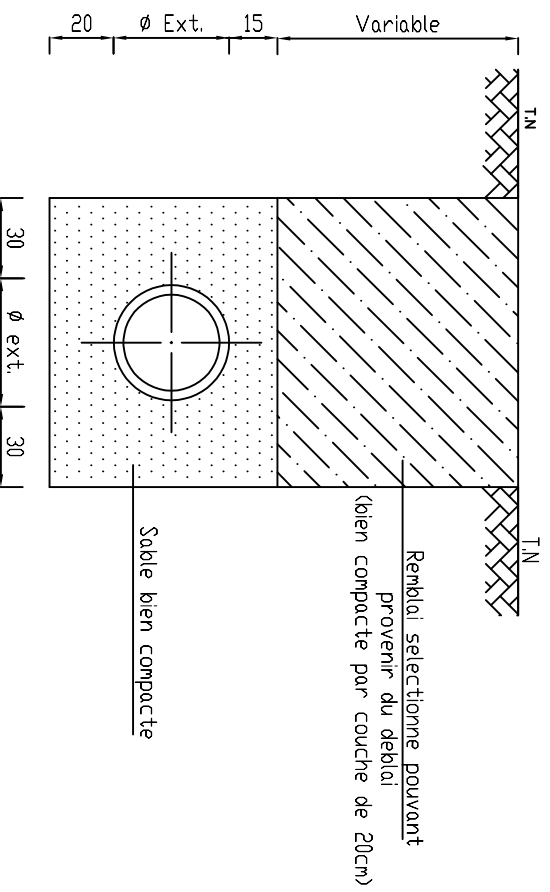
## POSE EN NAPPE DU MAUVAIS SOL

(Ech : 1/20)



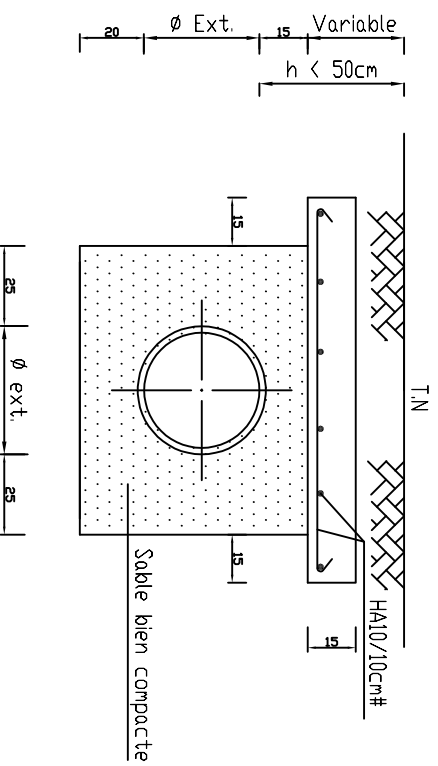
## POSE EN TERRAIN ORDINAIRE

(Ech : 1/20)



## DALLE DE PROTECTION DE CONDUITE

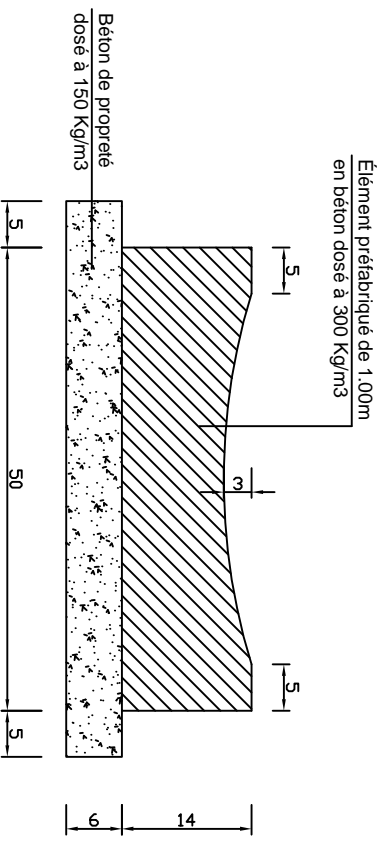
(Ech : 1/20)





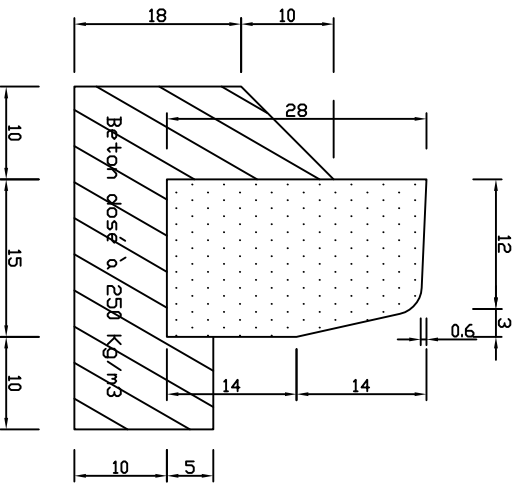
CANIVEAU CENTRAL (CC2)

ECH : 1/5



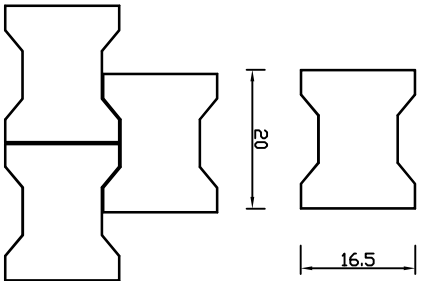
BORDURE

TYPE T 2 (ECH 1/5)



PAVES AUTO-BLOQUANTS

ECH : 1/5



MUNICIPALITE DE MEDJEZ EL BAB

# PROJET D'AMENAGEMENT D'UN PARC DE LOISIRS

A LA CITE EL AZIMA DE LA COMMUNE DE MEDJEZ EL BAB (GREEN PARC)

Sis à MEDJEZ EL BAB

**Architecte :**

Najmeddine GHARIANI

Immeuble SAJA , Radh Elandalous N° AR03 - Ariana 2080 Tél-Fax :70 750 516

**Maitre d'ouvrage :**

Programme EU4Youth - Projet Fe3il.a

Révision	Date	Objet de la révision	Etudié	Dessiné	Vérfié
A	13/12/2024	Première_Emission	M.M.	M.M.	M.M.
B	21/01/2025	Selon remarque bureau de control	M.M.	M.M.	M.M.

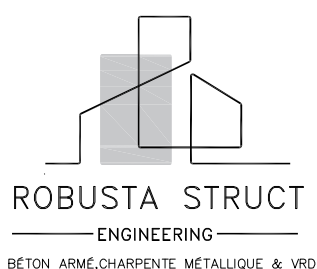
**Titre :**

COUPES & DETAILS

**Bureau de control :**

EXCEL CONTROL

Affaire N°	Date	Echelle	Phase	Lot	Numéro Plan			IND
08-24	janvier 25	1/50	EXE	STR	0	0	3	B



Brd de l'Environnement (GP 8) Km 9 - Immeuble ESSADEKA II,  
Bloc A - Appartement A 1-4 - 2080 - Ariana

E-mail : robusta.struct@gmail.com

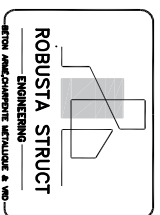
Tél : 54 391 651

**TABLEAU DES SEMELLES**

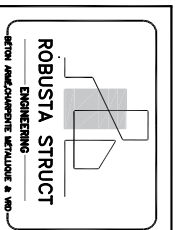
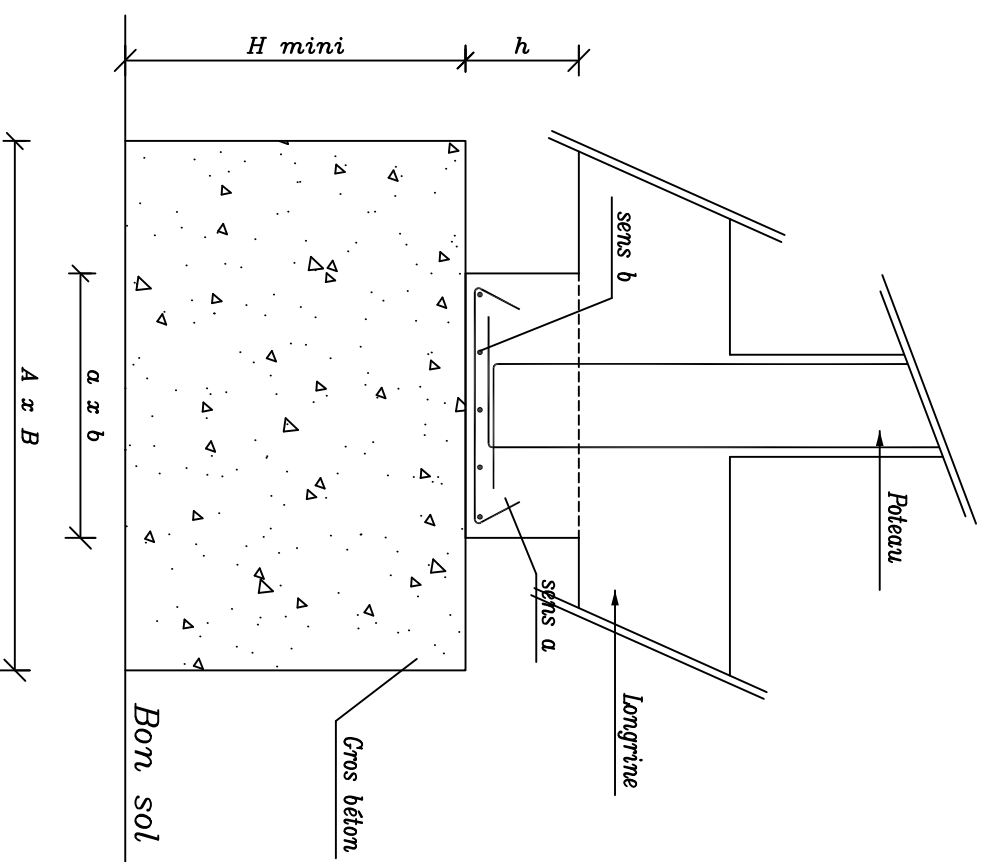
N	Semelle B.A			Semelle G.B			Ferrailage		Ferrailage Nappe.Sup
	a	b	h	A	B	Hmini	Sens a	Sens b	
1	60	60	25	100	100	60	5T10	5T10	—
2	60	80	25	100	120	60	5T12	5T12	—

**NOTA** : Contrainte de sol : 1.5 bars,lors de l'ouverture des fouilles.

—Enrobage des semelles et des prépoteaux : 5cm min.

	Programme <i>EU4Youth</i> - <i>Projet Fé3il a</i>	<b>TABLEAU DES SEMELLES</b>	<b>Aff. N°:</b>
			<b>Date</b> :SEPT-2024
			<b>Ech</b> : 1/20

# SEMELLE TYPE



Programme EU4Youth - Projet Resil.a

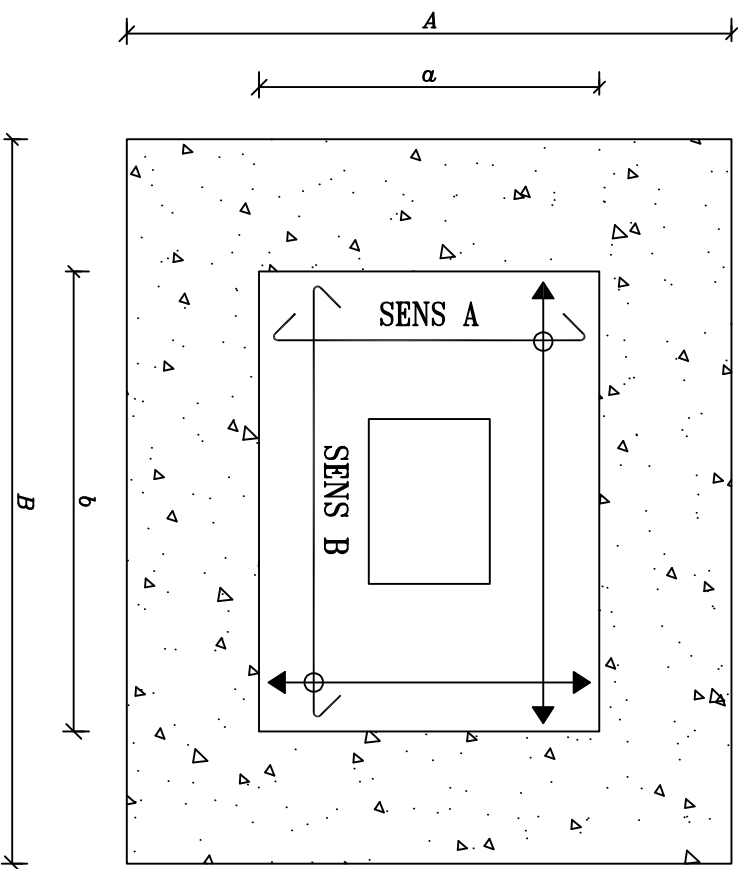
DETAIL TYPE SEMELLE

Aff. N°:

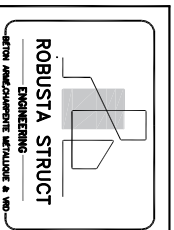
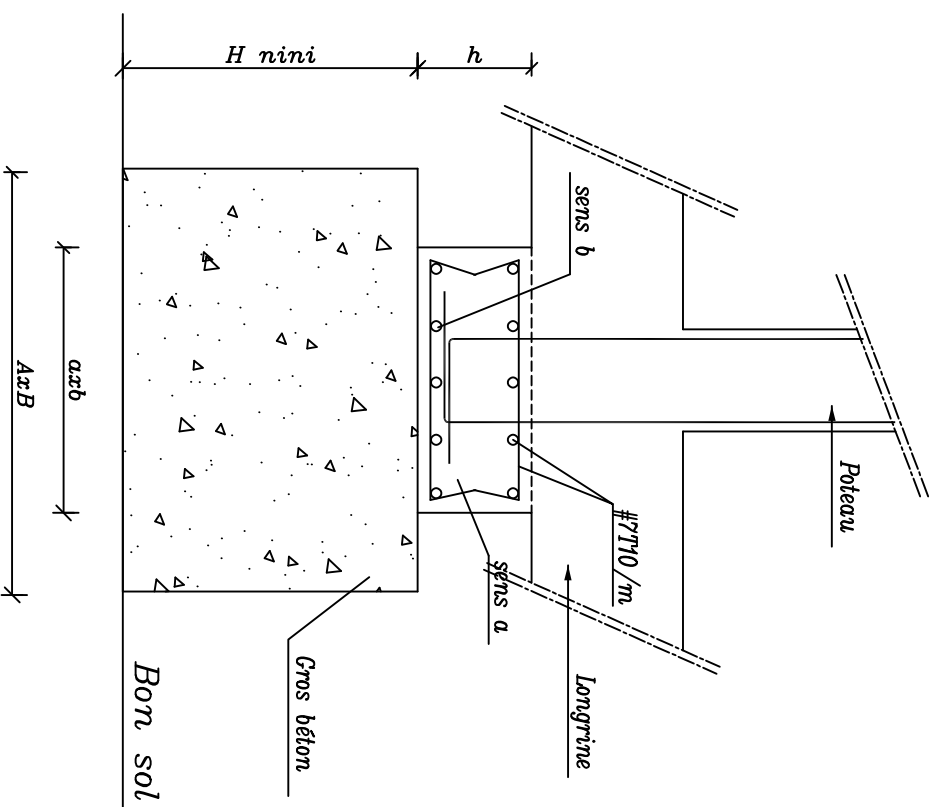
Date : SEPT-2024

Ech : 1/20

SEMELLE TYPE



SEMELLE  
 $h > 30\text{cm}$



Programme EU4Youth - Projet Resil.a

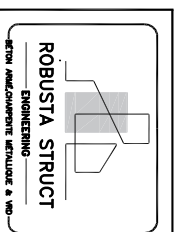
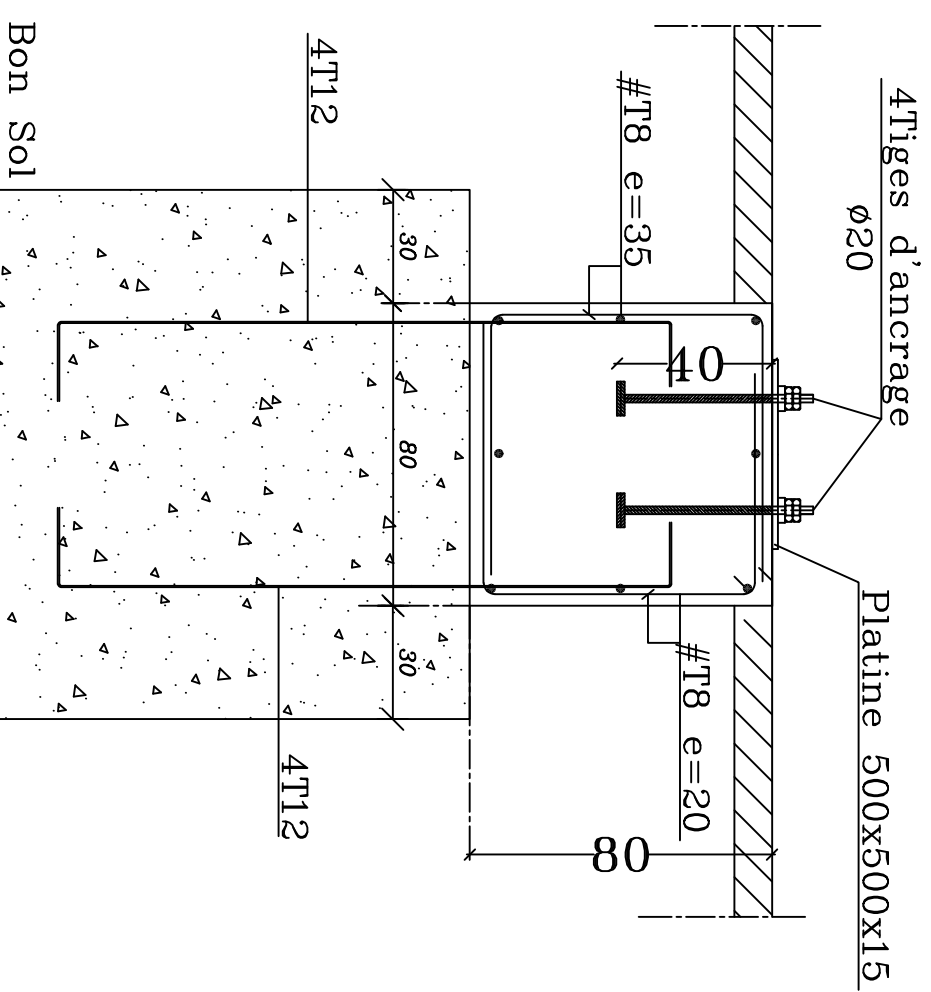
DETAIL TYPE SEMELLE

Aff. N°:

Date : SEPT-2024

Ech : 1/20

SOCLE EN BETON : S3 (80x80x80) (150x150xB Sol)



Programme *EU4Youth* - *Projet Resilia*

DETAIL SEMELLE S3

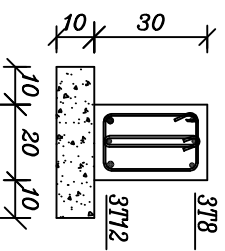
Aff. N°:

Date : SEPT-2024

Ech : 1/20

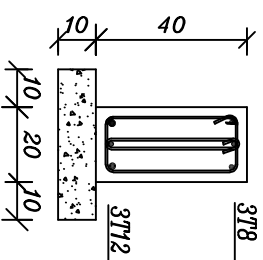
## DETAILS LONGRINES

L1(20x30)



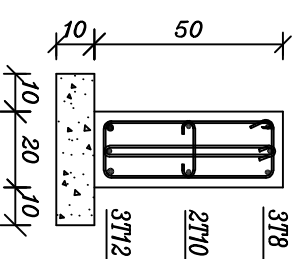
CAD + ETR Ø6 e=20

L2(20x40)



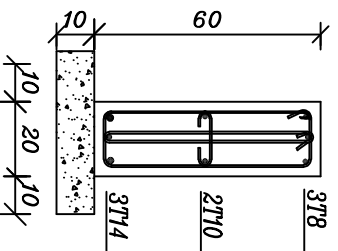
CAD + ETR Ø6 e=20

L3(20x50)



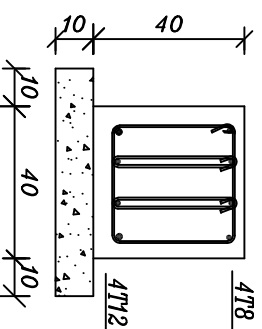
CAD + ETR+1EP Ø6 e=20

L4(20x60)



CAD + ETR+EP Ø6 e=20

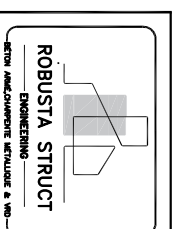
L5 (40x40)



CAD + 2ETR Ø6 e=20

NB: Longrines:

- Enrobage latérale : 4cm
- Enrobage bas : 5cm



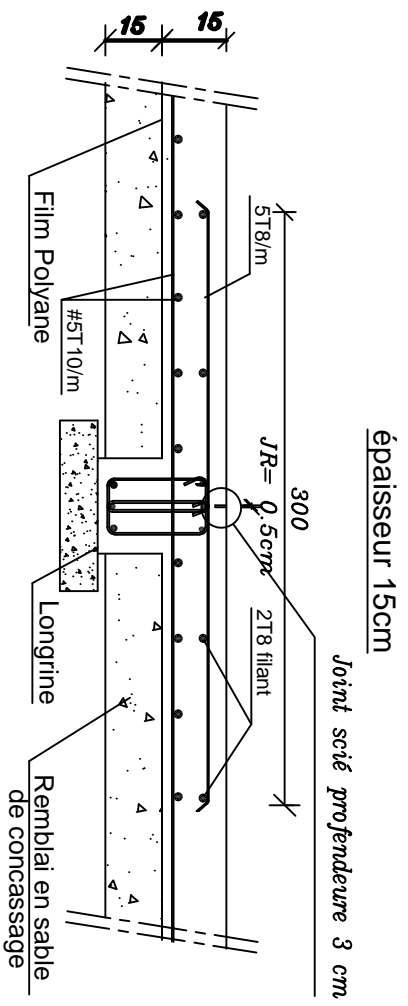
Programme EU4Youth - Projet Resilia

DETAIL LONGRINE

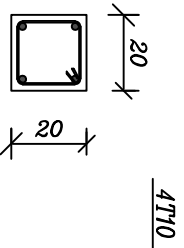
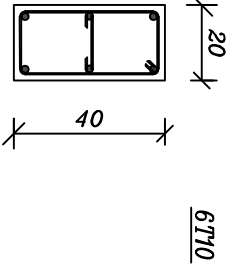
Aff. N°:

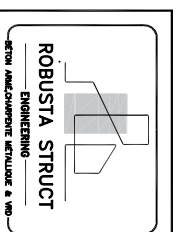
Date : SEPT-2024

Ech : 1/20



**TABLEAU DES POTEAUX**

<p><b>POTEAUX A (20x20)</b></p>  <p><math>\frac{4T10}{1\text{Cad } \phi 6}</math> <math>e=15\text{cm}</math></p>	<p><b>POTEAUX B (20x40)</b></p>  <p><math>\frac{6T10}{1\text{Cad} + 1\text{ep } \phi 6}</math> <math>e=15\text{cm}</math></p>
---	--



Programme EU4Youth - Projet Resilia

DETAIL TYPE CHAPE  
DETAIL POTEAUX

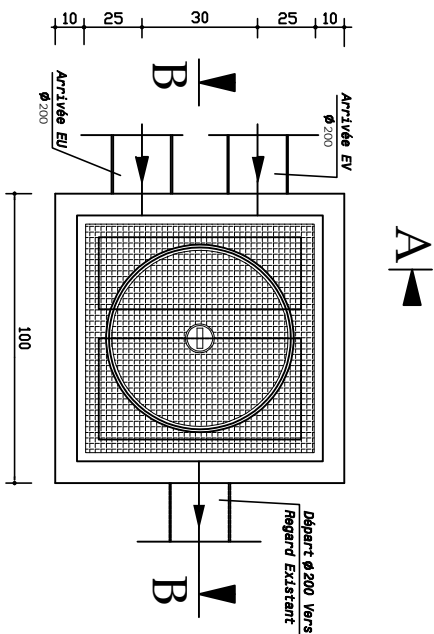
Aff. N°:

Date : SEPT - 2024

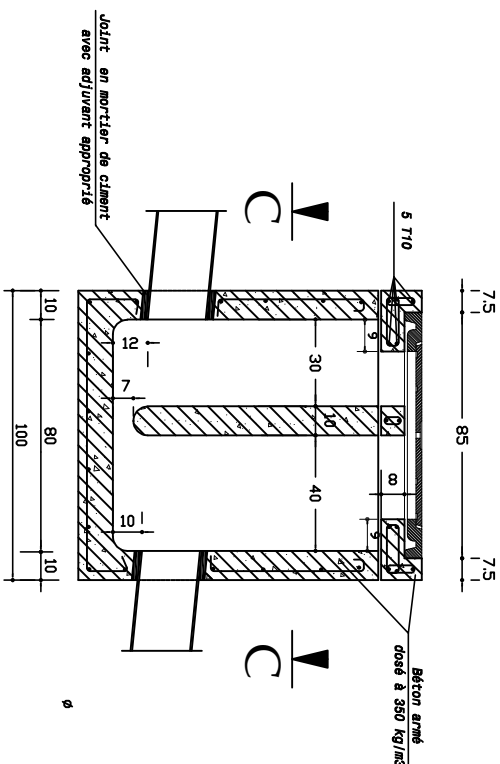
Ech : 1/20



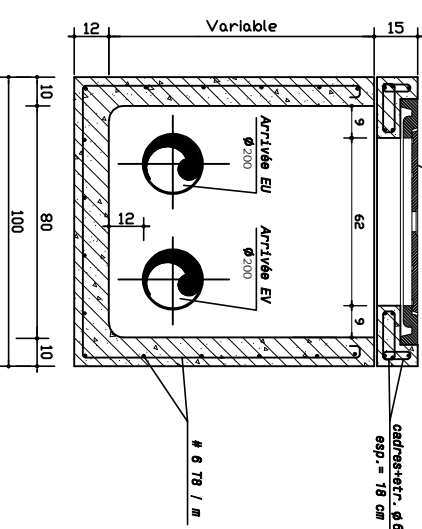
VUE EN PLAN



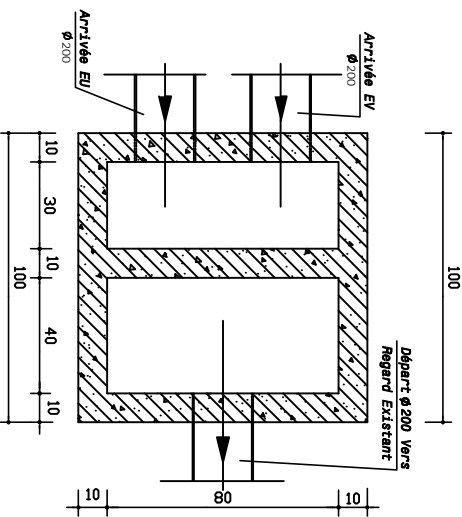
COUPE B-B



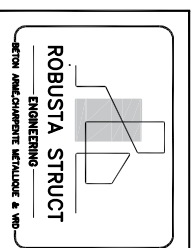
COUPE A-A



COUPE C-C



Boîte de branchement collectif



Programme EU4Youth - Projet Fesilia

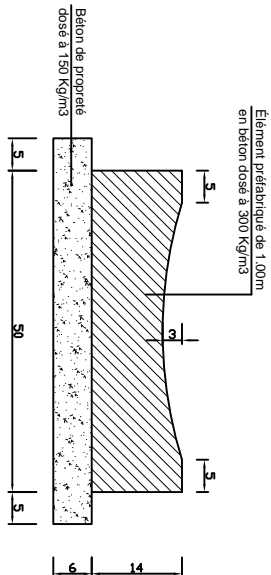
DETAIL BOITE DE BRANCHEMENT

Aff. N°:

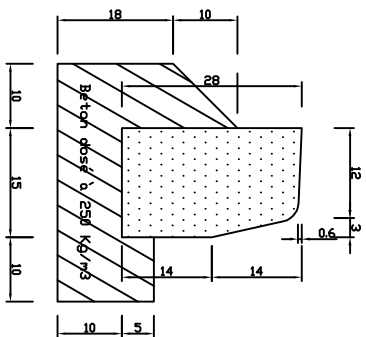
Date : SEPT-2024

Ech : 1/20

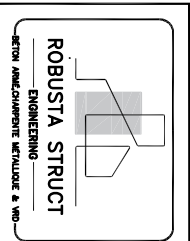
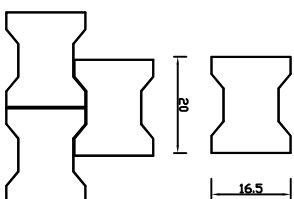
ECH : 1/5



ECH 1/5



ECH : 1/5



Programme E14Youth - Projet Fe311a

DETAIL TYPE

Aff. N°:

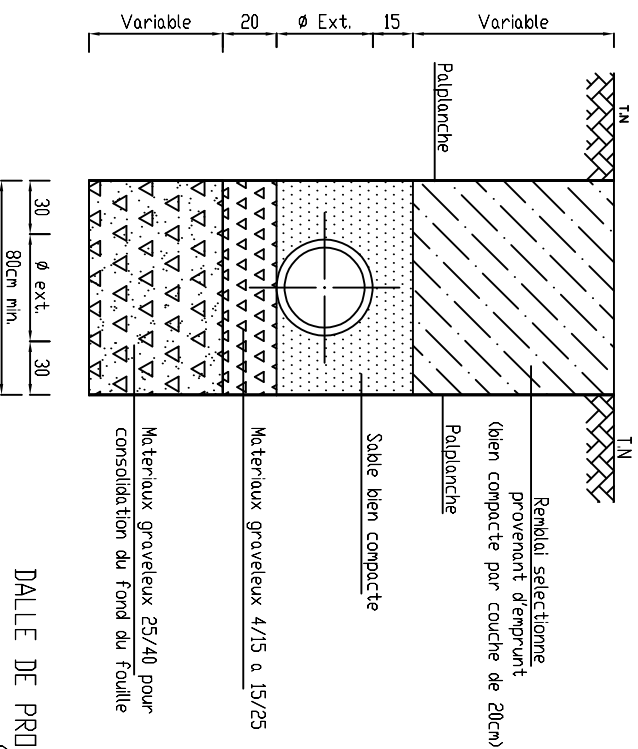
Date : SEPT-2024

Ech : 1/20

DETAIL DE POSE DES CONDUITES D'EAUX USEES : Ø < 600

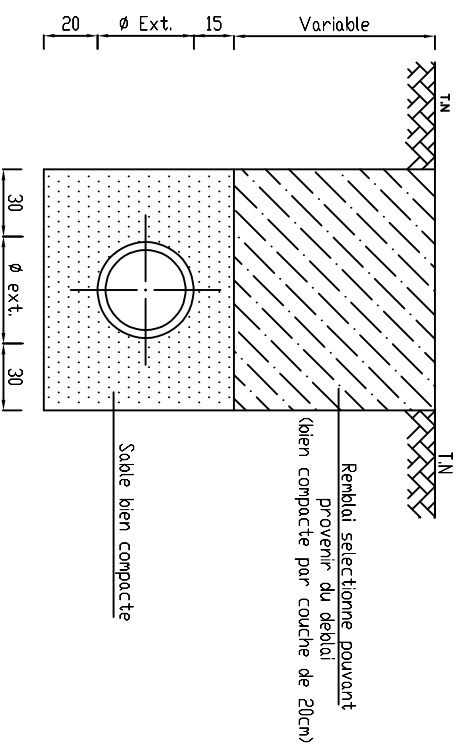
POSE EN NAPPE DU MAUVAIS SOL

(Ech : 1/20)



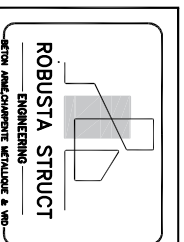
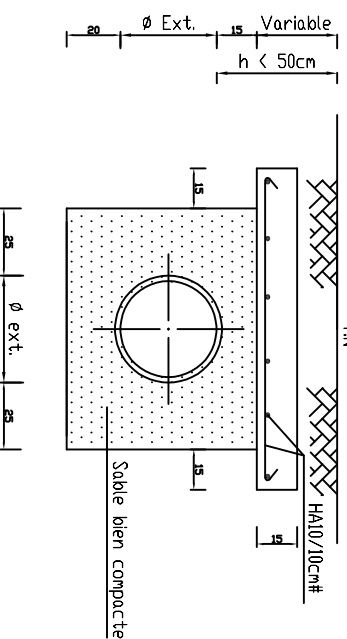
POSE EN TERRAIN ORDINAIRE

(Ech : 1/20)



DALLE DE PROTECTION DE CONDUITE

(Ech : 1/20)



Programme EU4Youth - Projet FesJia

DETAIL DE POSE

Aff. N°:

Date : SEPT-2024

Ech : 1/20

# TABLEAU RECAPULATIF DE MENUISERIE ALUMINIUM

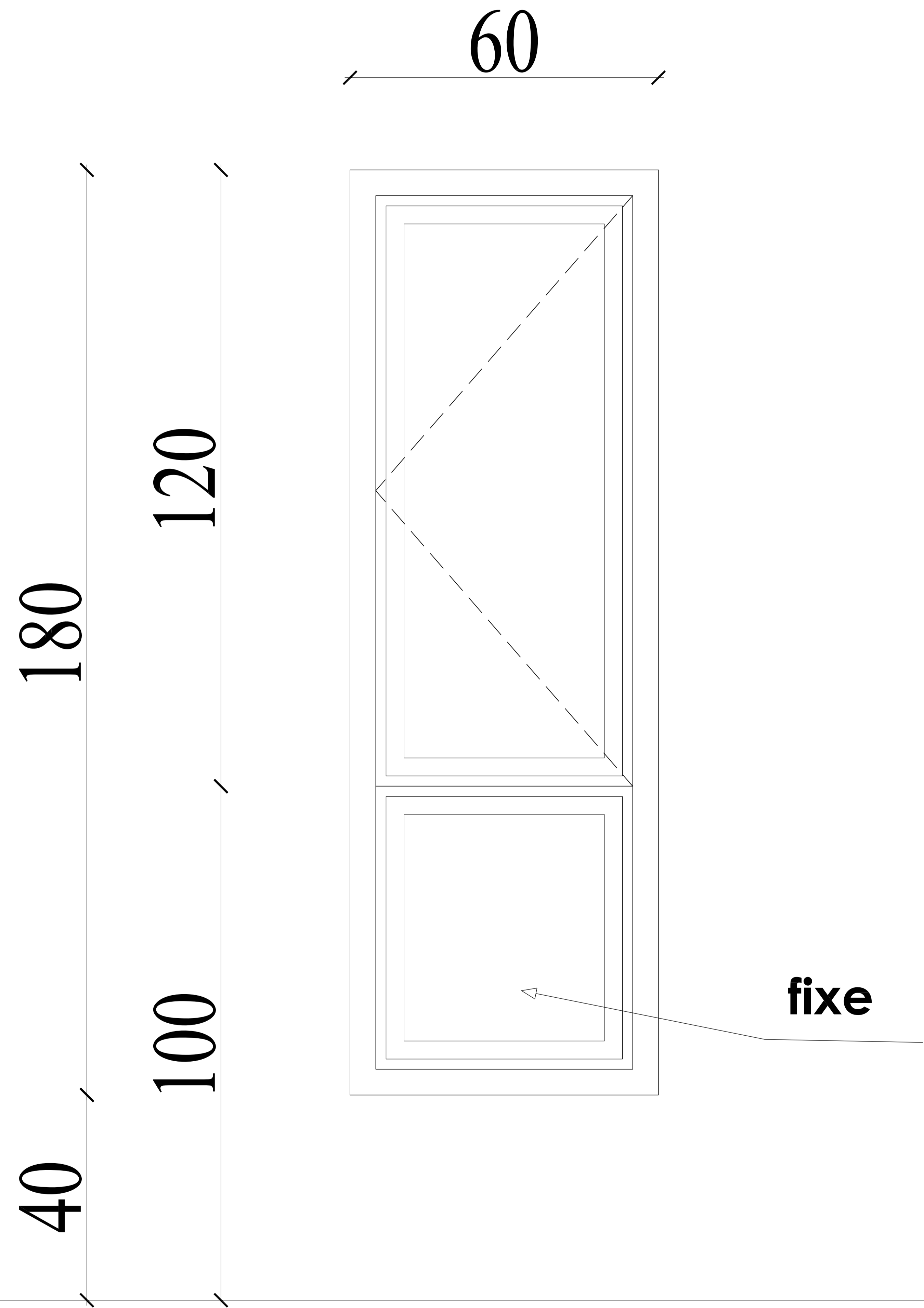
Designation	L	H	Total	couleur ALUMINIUM			
F1	60	180	01U		Ouvrante à la française	simple vitrage de 6 mm	Sécurité
F2	60	120	02U		Ouvrante à la française	simple vitrage de 6 mm sablé	Sécurité
F3	40	80	02U		Ouvrante à la française	simple vitrage de 6 mm sablé	Sécurité
P3	160	220	01U		Ouvrante à la française	simple vitrage de 6 mm	Sécurité
P1	90	220	02U		Ouvrante à la française	Bardage en aluminium	
P2	80	220	02U		Ouvrante à la française	Bardage en aluminium	
PAI	180	220	01U		Mixte voir détail	Simple vitrage clair de 6mm	Sécurité

**Noir TPR**

*PROJET D'AMENAGEMENT D'UN PARC DE LOISIR  
( GREEN PARC )*

*Menuiserie Aluminium*

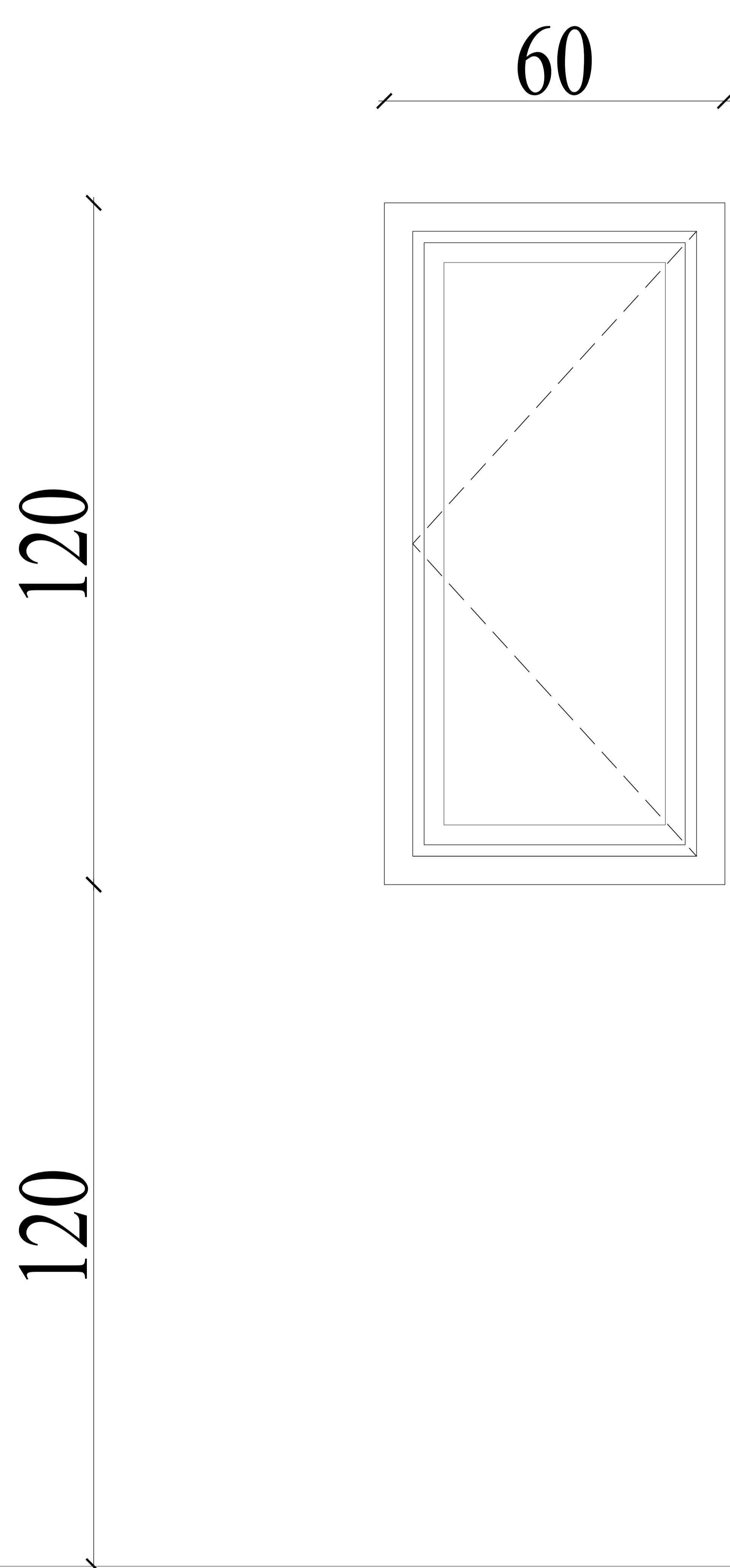
*F1 Fenetre 01 U.*



*PROJET D'AMENAGEMENT D'UN PARC DE LOISIR  
( GREEN PARC )*

*Menuiserie Aluminium*

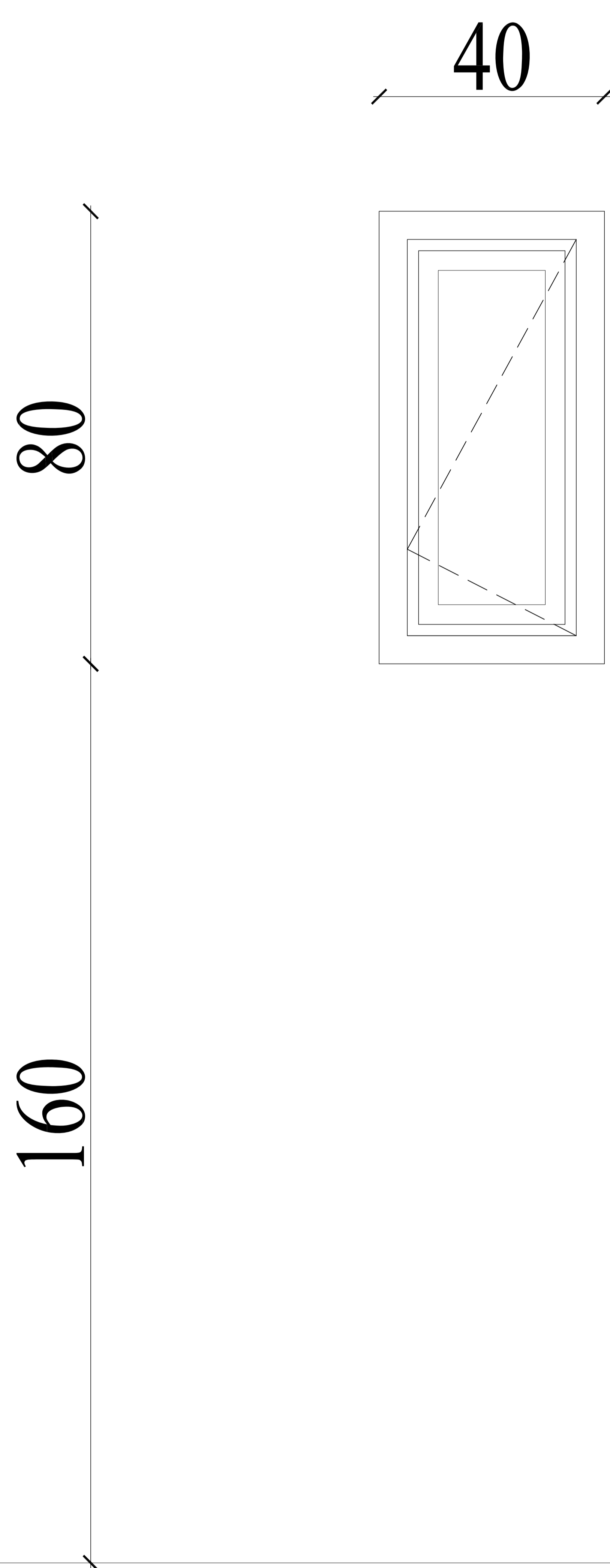
*F2 Fenetre 02 U.*



*PROJET D'AMENAGEMENT D'UN PARC DE LOISIR  
( GREEN PARC )*

*Menuiserie Aluminium*

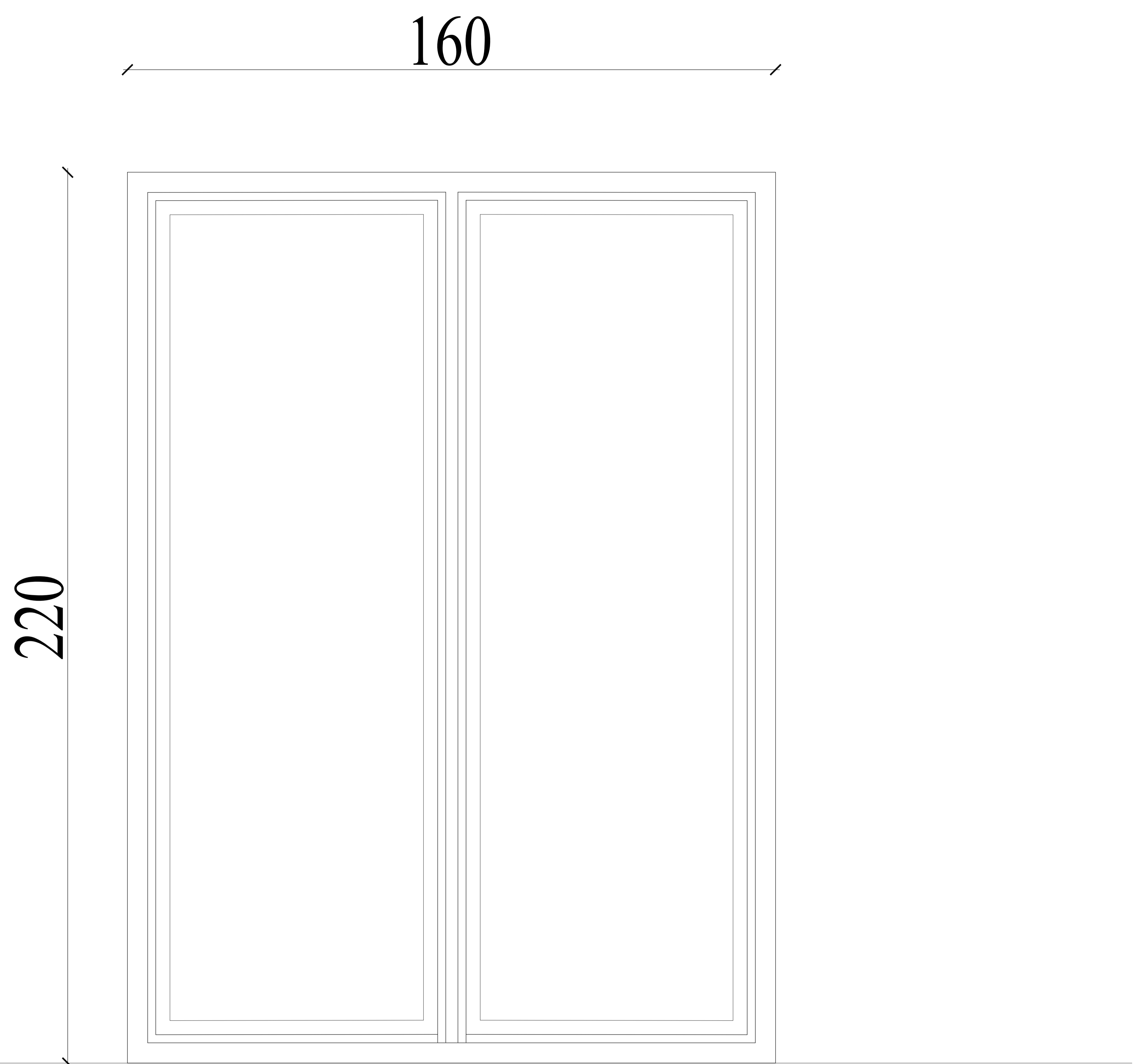
*F3 Fenetre 02 U.*



*PROJET D'AMENAGEMENT D'UN PARC DE LOISIR  
( GREEN PARC )*

*Menuiserie Aluminium*

*Porte ouvrant a la francaise 01 U.*

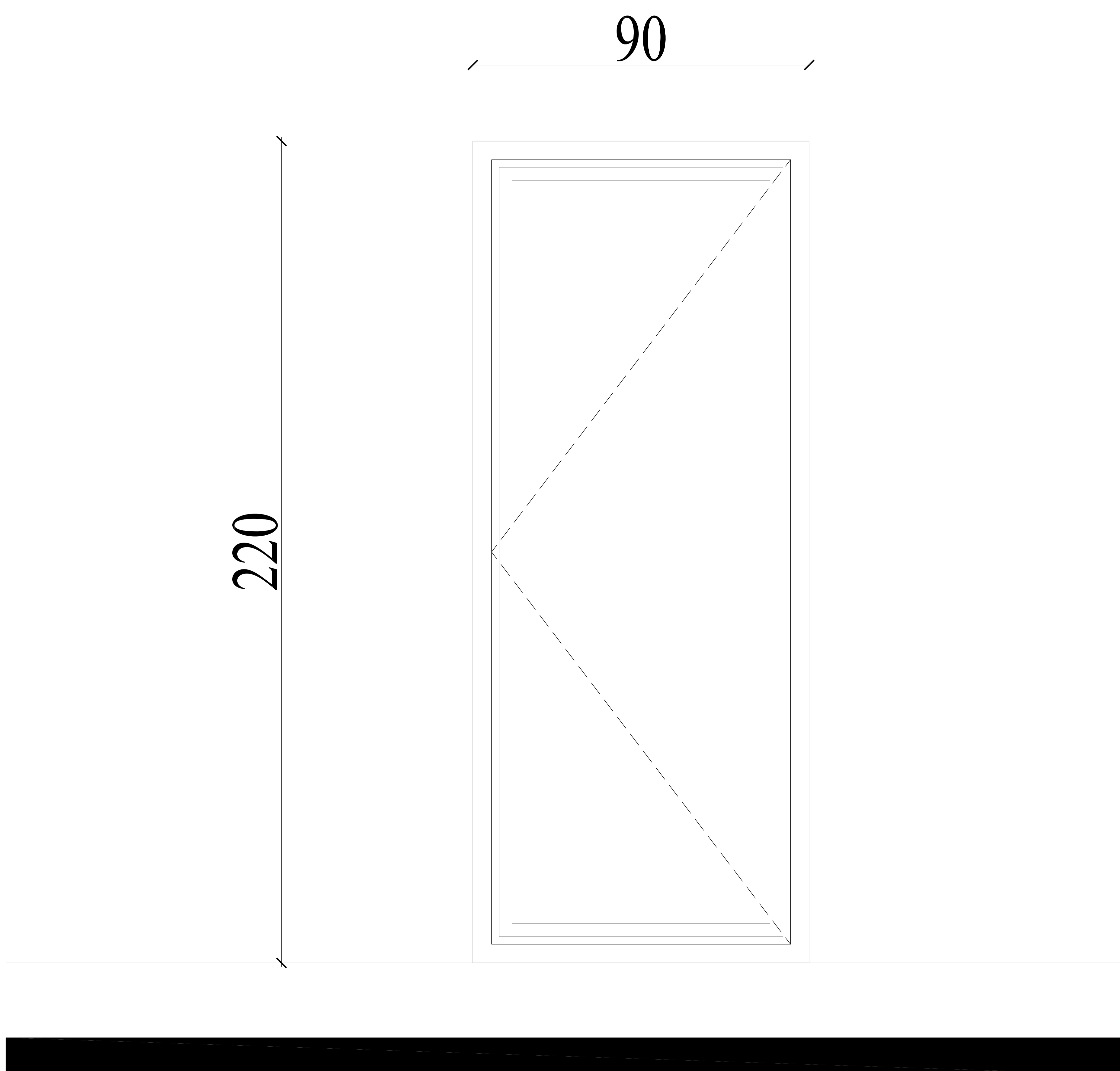




*PROJET D'AMENAGEMENT D'UN PARC DE LOISIR*  
*( GREEN PARC )*

*Menuiserie Aluminium*

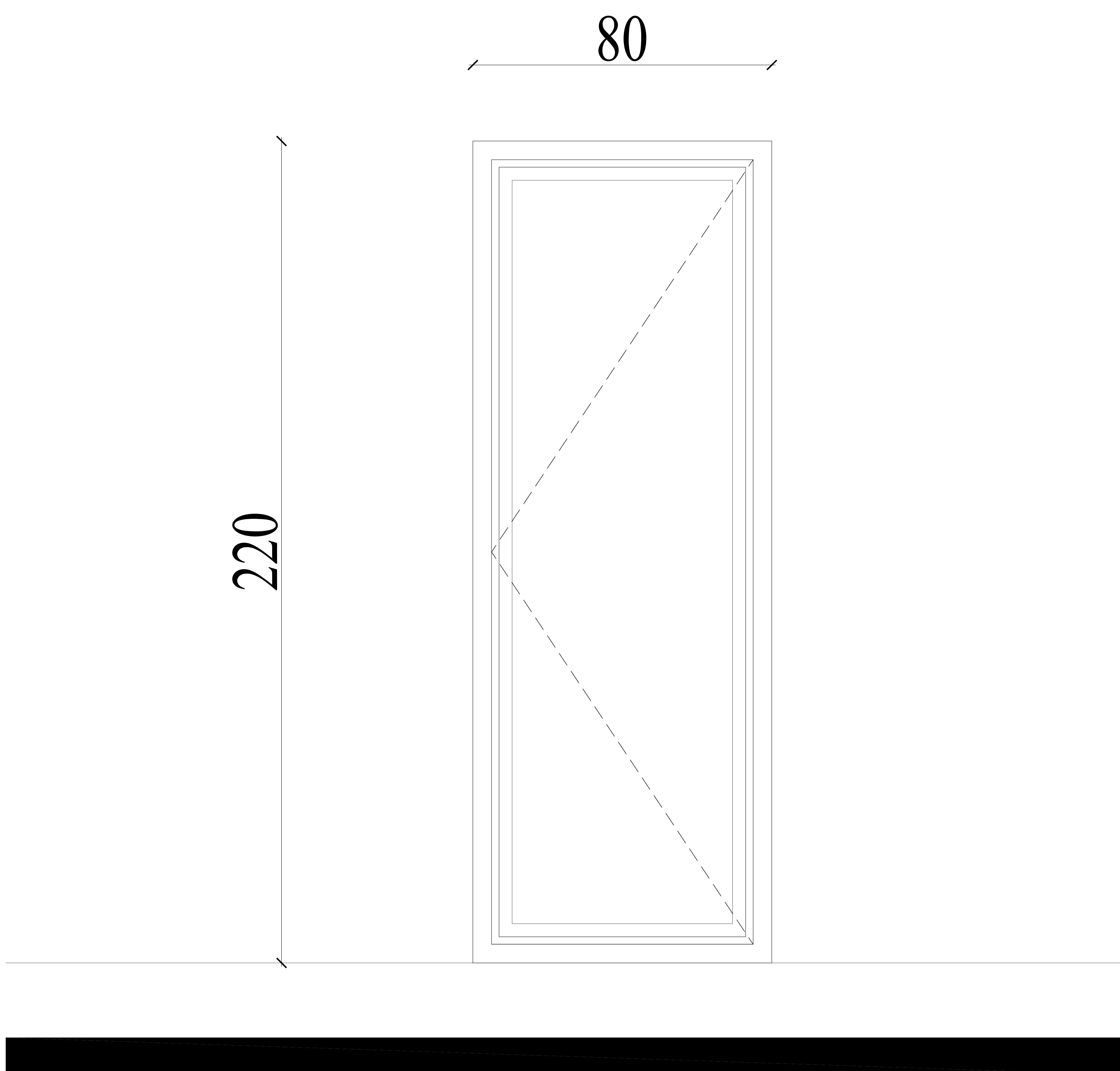
*P1      Porte      02 U.*



*PROJET D'AMENAGEMENT D'UN PARC DE LOISIR  
( GREEN PARC )*

*Menuiserie Aluminium*

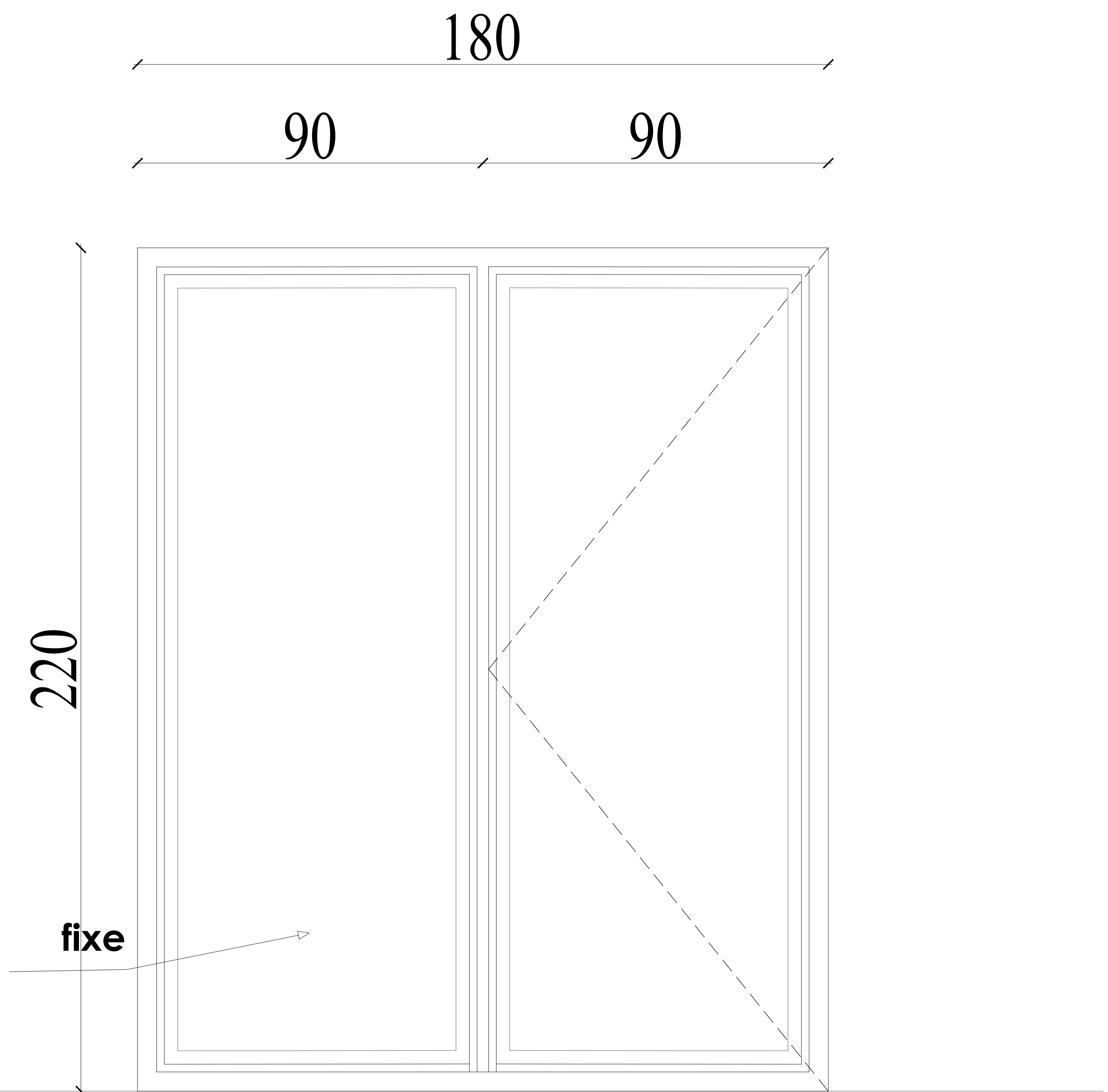
*P2      Porte      02 U.*



*PROJET D'AMENAGEMENT D'UN PARC DE LOISIR  
( GREEN PARC )*

*Menuiserie Aluminium*

*PAI Chassis mixte 01 U.*



*TABLÉAU RECAPULATIF DE MENUISERIE METALLIQUE*

<i>Désignation</i>	<i>L</i>	<i>H</i>	<i>Observation</i>	<i>Total</i>
PM	300	220		01 U.
F1	60	180		01U
F2	60	120		02U
F3	40	80		02U
P3	160	220		01U
PAI	180	220		01U

# PROJET D'AMENAGEMENT D'UN PARC DE LOISIR ( GREEN PARC )

Menuiserie Metallique

PM Chassis mixte 01 U.

300

220



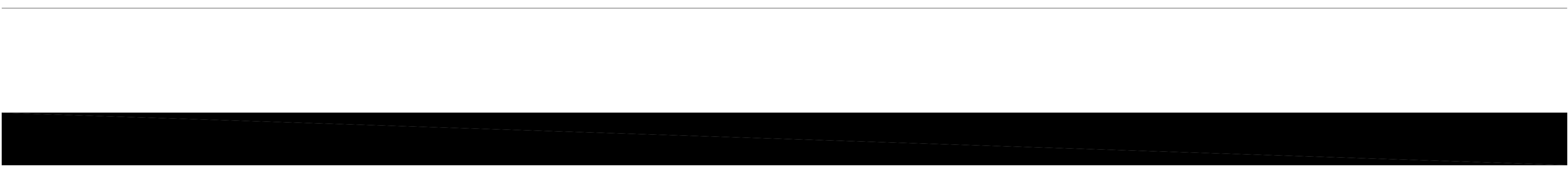
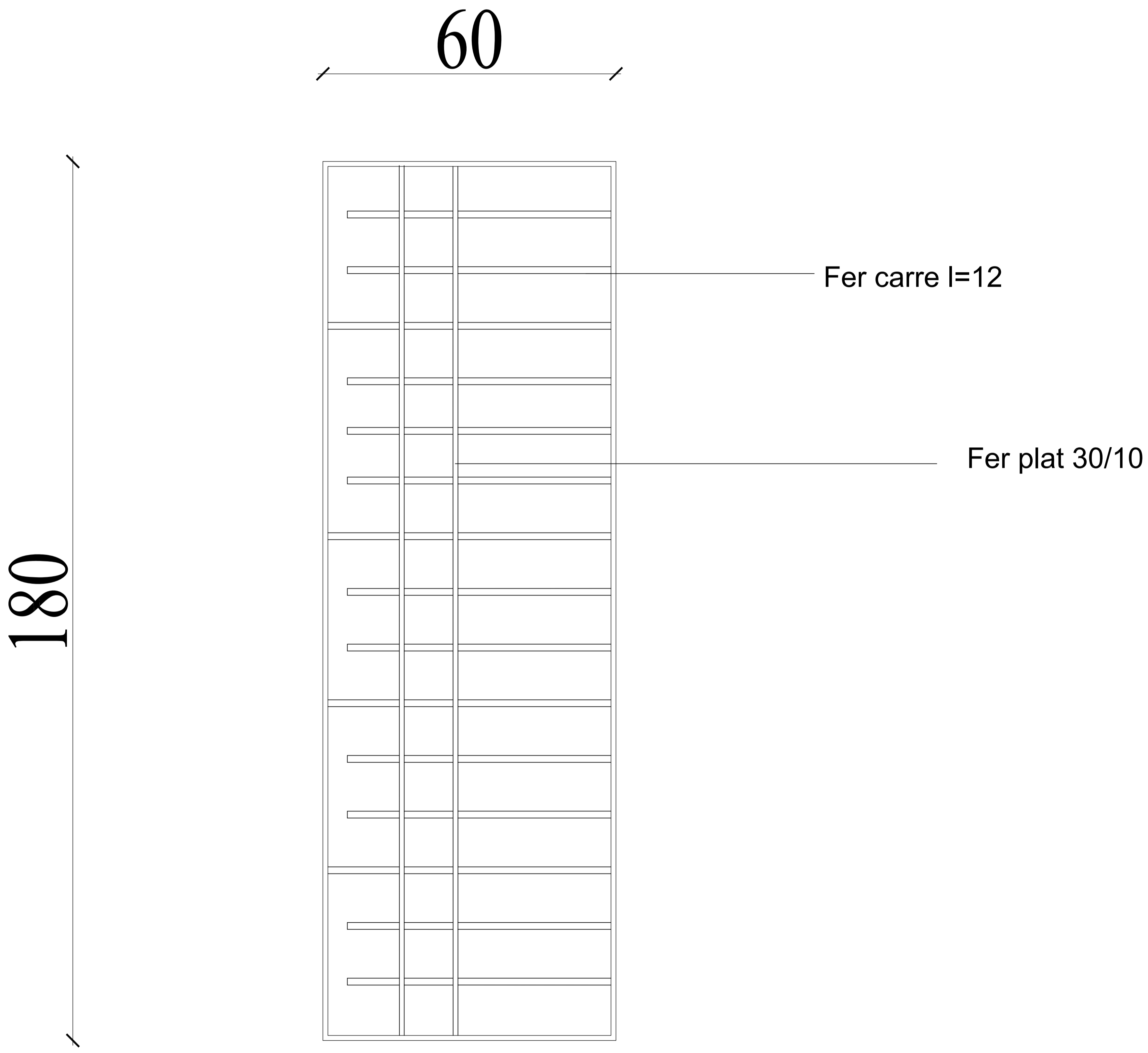
Tube carré 30/30  
Fer carre I=12  
Fer plat 30/10

Bande en tole lisse 25/10  
de 15 à 25cm de largeur

# PROJET D'AMENAGEMENT D'UN PARC DE LOISIR ( GREEN PARC )

Menuiserie Metallique

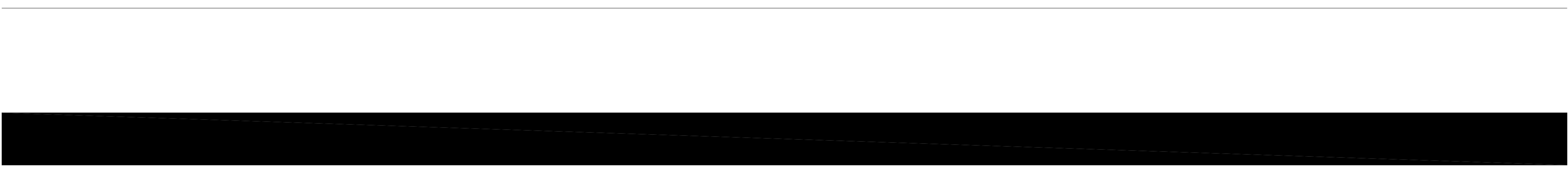
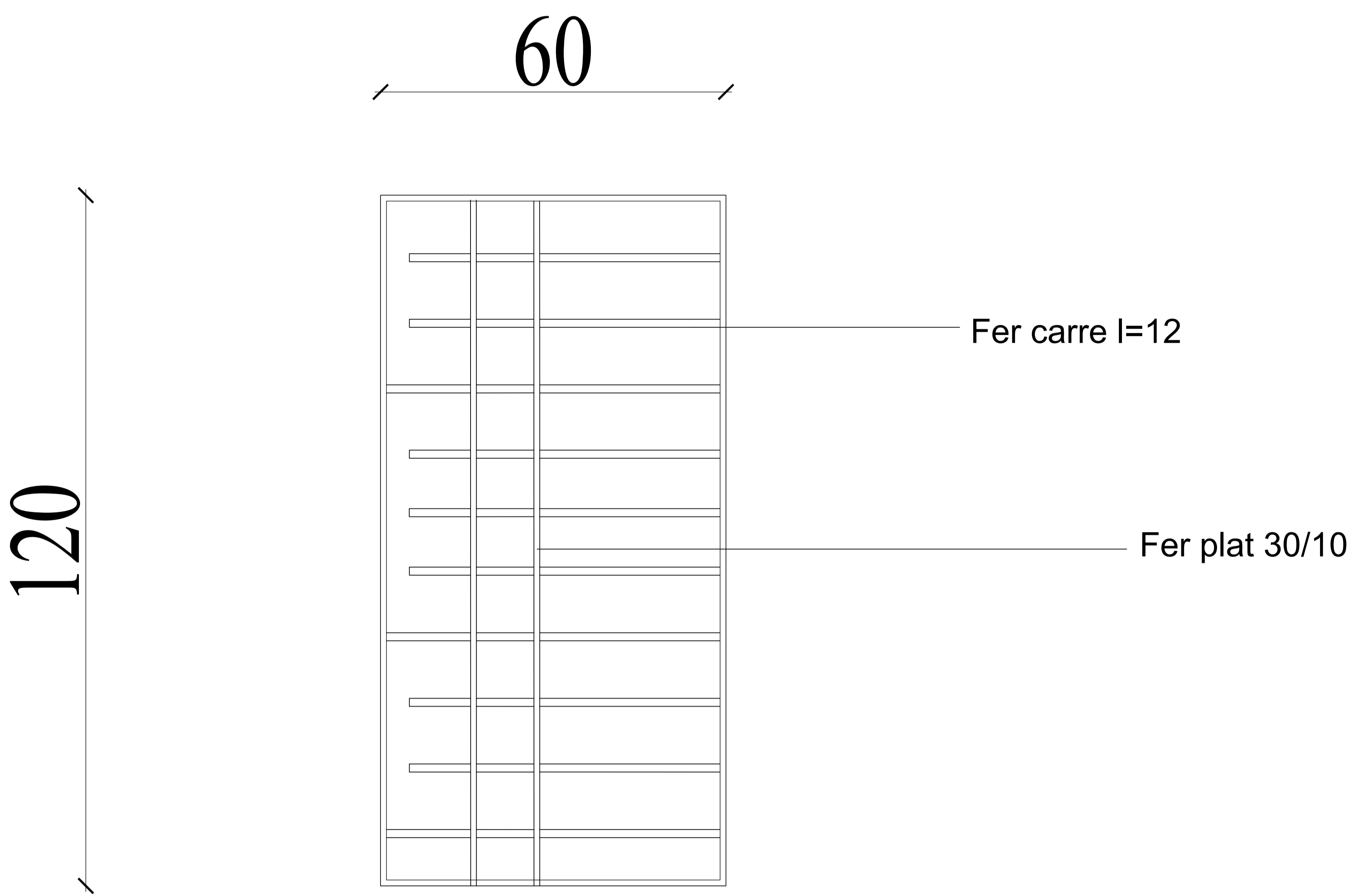
F1 Fenetre 01 U.



# PROJET D'AMENAGEMENT D'UN PARC DE LOISIR ( GREEN PARC )

Menuiserie Metallique

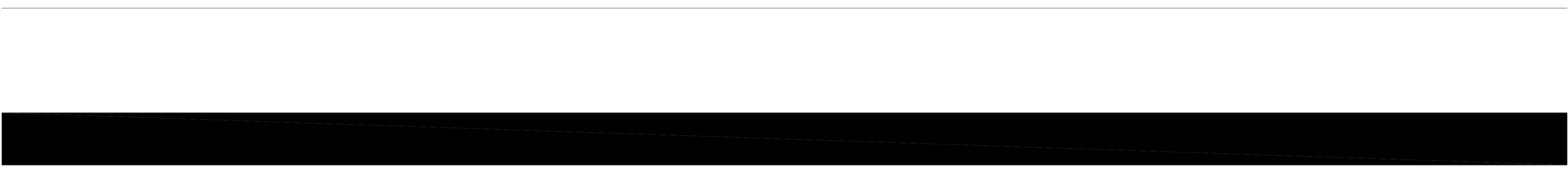
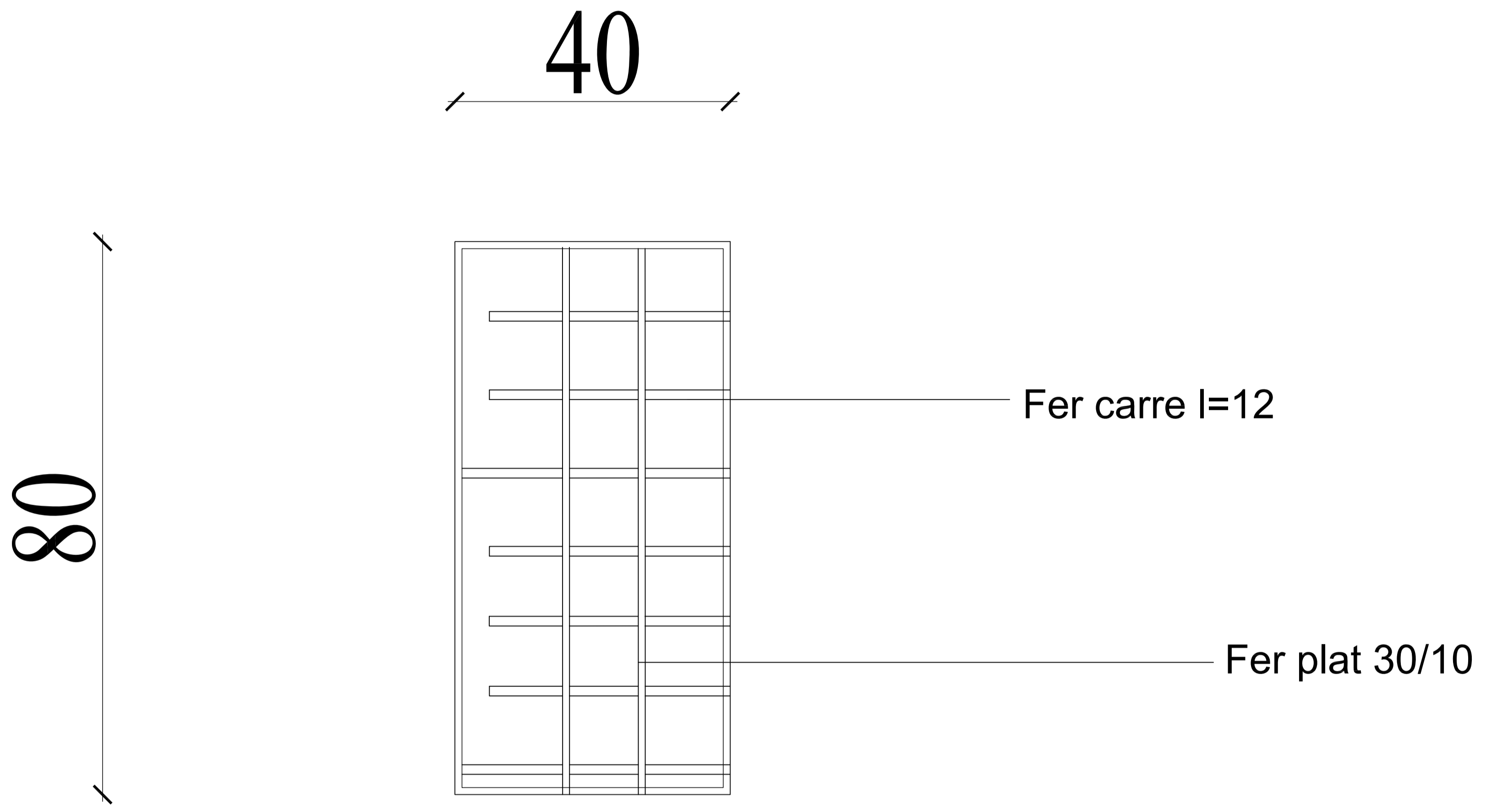
F2 Fenetre 02 U.



# PROJET D'AMENAGEMENT D'UN PARC DE LOISIR ( GREEN PARC )

Menuiserie Metallique

F3 Fenetre 02 U.





# PROJET D'AMENAGEMENT D'UN PARC DE LOISIR ( GREEN PARC )

*Menuiserie Metallique*

*P3 Porte Fenetre 01 U.*

160

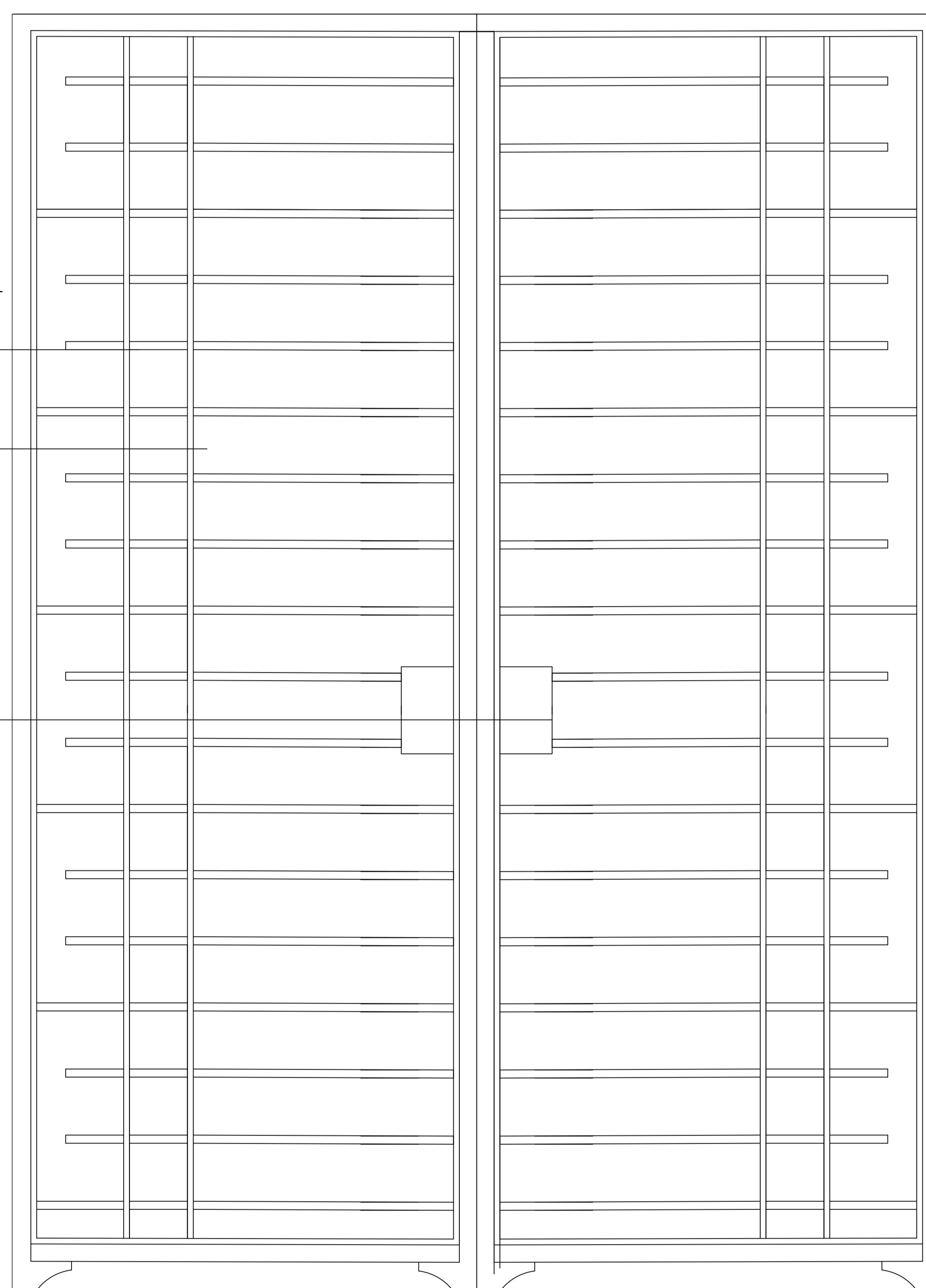
Tube carré 30/30

Fer carre l=12

Fer plat 30/10

Bande en tole lisse 25/10  
de 15 à 25cm de largeur

220



# PROJET D'AMENAGEMENT D'UN PARC DE LOISIR ( GREEN PARC )

*Menuiserie Metallique*

*PAL Chassis mixte 01 U.*

180

90

90

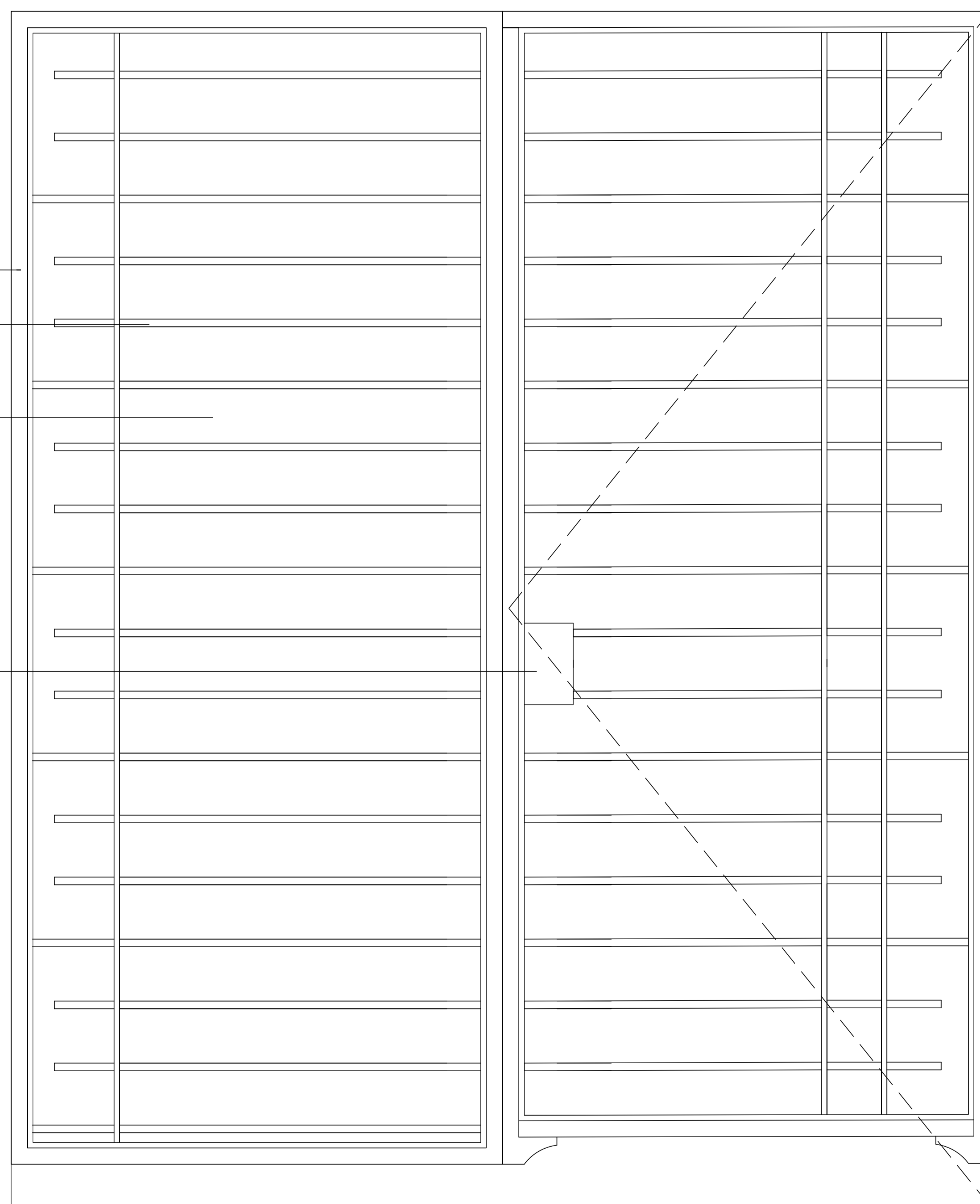
Tube carré 30/30

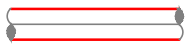
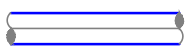


Fer carre I=12

Fer plat 30/10

Bande en tôle lisse 25/10  
de 15 à 25cm de largeur

220



LEGENDE	
	CONDUITE D'EVACUATION EV
	CONDUITE D'EVACUATION EU
	REGARD SIPHOÏDE
	REGARD CARRE

Diamètres d'évacuation des appareils sanitaires	
Désignation	∅ ( mm )
Lavabo	40
Evier	50
Siphon	50
WC	100

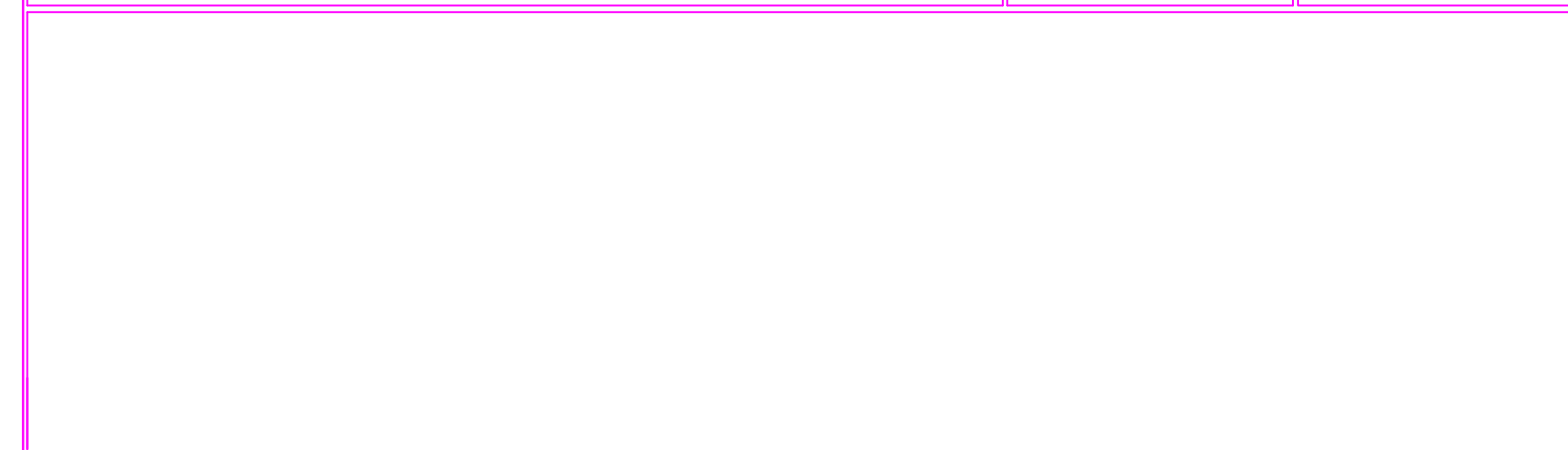
Diamètres d'alimentation des appareils sanitaires en EF & ECS "multicouche"		
Désignation	EF	ECS
Lavabo	16/2	16/2
Robinet à flexible de WC	16/2	----
Réservoir de chasse	16/2	----
Evier	16/2	16/2
Douche	16/2	----
Départ compteur SONEDE	----	----

INDEX	MODIFICATION	DATES

**REPUBLIQUE TUNISIENNE  
GOVERNORAT DE BEJA**

**AMENAGEMENT D'UN PARC DE LOIZIR  
SIS A MLEZL EL-BEB**

PHASE D'ETUDES	A.P.D	D.A.O 
----------------	-------	--



<b>FLUIDE CONSULT</b> FLUIDES CONSULT :Bureau des Etudes Techniques 9,Bis Rue de Niger, centre Hanen, App H14, 1002 Tunis. Email:fluide.consult@topnet.tn / hajji.fluides@gmail.com	<b>BUREAU DE CONTROLE:</b>
--	----------------------------

Ech :1/100	15/12/2024	
------------	------------	--